

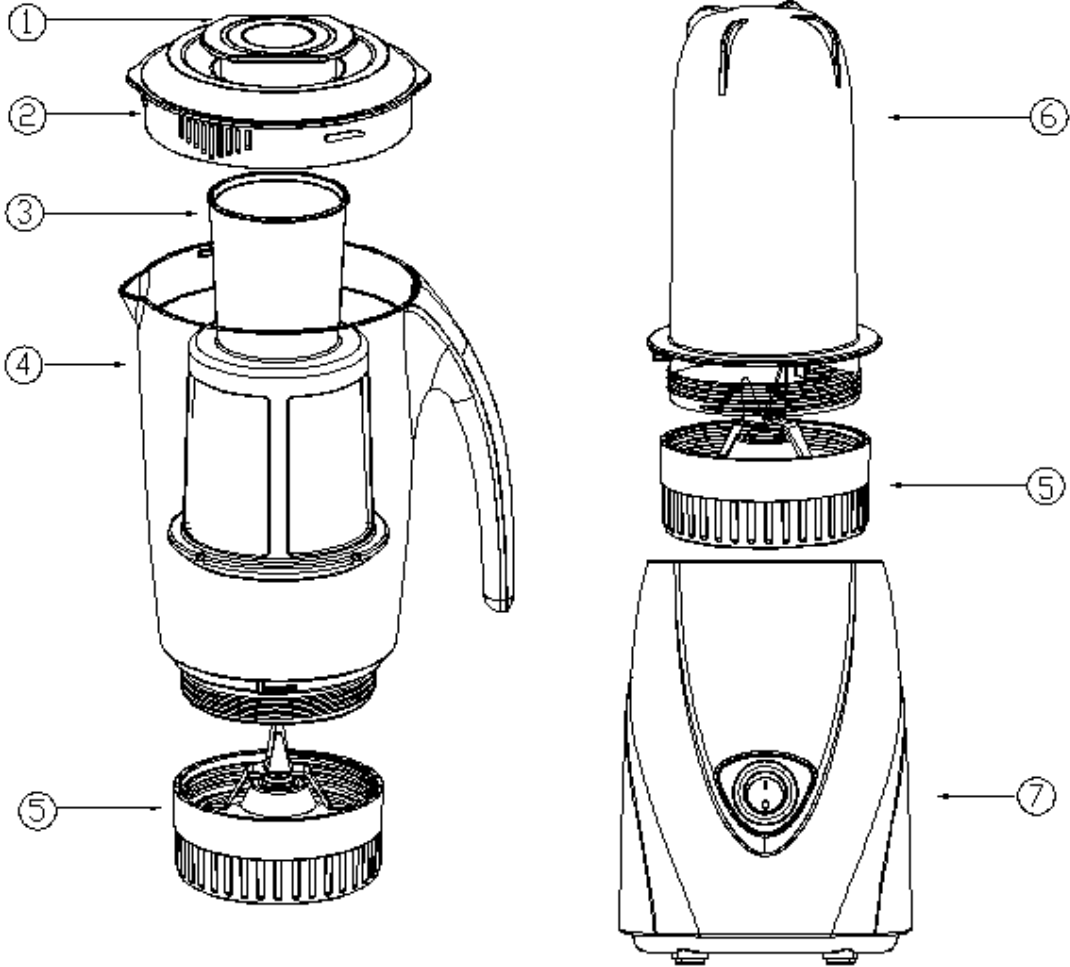
# 使用说明书

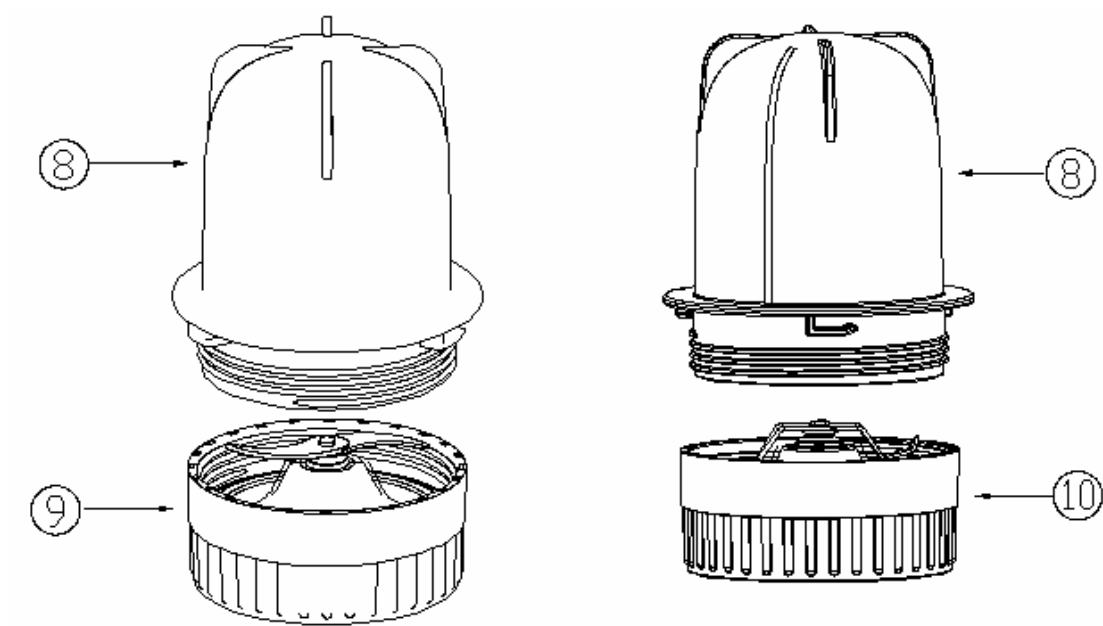
产品名称:料理机  
型号: JYL-A110

## 目录

- 第一章 部件及名称..... 1
- 第二章 使用方法..... 3
- 第三章 产品特性..... 5
- 第四章 技术参数..... 6
- 第五章 注意事项..... 6
- 第六章 清洁保养..... 6
- 第七章 故障分析及排除..... 7
- 第八章 装箱明细..... 7

## 第一章 部件及名称





部品明细

序号	名称	数量
1	杯盖塞	1
2	杯盖	1
3	滤网	1
4	搅拌杯	1
5	搅拌刀座	1
6	调理杯	1
7	主机	1
8	干磨/绞肉杯	1
9	绞肉刀座	1
10	干磨刀座	1

## 第二章 使用方法

在初次使用产品之前，请彻底清洗与物料接触的部件。（参见“第六章 保养方法”）

### 档位

“ 0 ”：停止。

“ 1 ”：启动。

### 选择刀片

加工时请选择与物料相匹配的刀片及刀座组合，以达到最佳的效果。

搅拌刀：适用于对有水分的物料进行搅拌，做豆浆等，同时也适用于与调理杯组合，做奶昔、果汁、面膜等。

干磨刀：适用于干性物料的打碎研磨。

绞肉刀：适用于肉类食品的加工，在加工物料前请将肉类的筋、骨、皮去掉，以免影响刀片使用寿命。

### 选择杯体

加工时请选择与所需加工量相符合的杯体，放入的物料量不可超过杯体容量的最大刻度，并注意杯体与刀座要完全拧紧。

搅拌杯：用于做豆浆、果汁等，如与过滤网一起使用，渣会留在过滤网中，能做出特别细腻的豆浆、果汁等。

调理杯：用于做奶昔、果汁、面膜等。

干磨杯：用于磨干粉等。

绞肉杯：用于绞肉等。

### 准备加工

确认输入电压 220V~50Hz 之后，插好插座，接通电源。

### 加工食物

#### 搅拌——搅拌杯使用

1. 将搅拌刀及刀座接到搅拌杯上，顺时针转动搅拌刀座，与杯体拧紧装牢。
2. 将拧紧的搅拌杯和搅拌刀座组合放到主机上，并按逆时针方向转动搅拌杯，将它和主机拧紧装牢。
3. 将物料放入搅拌杯中，注意不要超过最大刻度线，否则搅拌过程物料将会溢出。

4. 将量杯塞入杯盖上的加料口中，塞紧为止（如果之前没有从杯盖上拿下量杯，则无此动作）。
5. 将电源插头插入插座。
6. 将开关按钮拨至档位“1”，产品启动。将开关按钮拨至档位“0”上，产品停止。
7. 请严格控制产品工作时间，参见“第五章注意事项第9条”。
8. 加工完成后，请将插头从电源插座中拔出。
9. 顺时针转动杯体，从主机上取出杯体，将饮品从杯嘴倒出即可享用。

注：

- 可在产品运行时从杯盖塞口中放入物料。
- 加工前将物料切成小块，粉碎效果更好。

### 搅拌——调理杯使用

1. 将物料放入调理杯中，注意不要超过最大刻度线，否则将影响产品使用寿命。
2. 将搅拌刀座放在调理杯上（调理杯口向上），将刀座按顺时针方向拧紧。
3. 将拧紧的搅拌刀座与调理杯翻转过来，放到主机上，并按逆时针方向拧紧，将它和主机固定装牢。
4. 将电源插头插入插座。
5. 将开关按钮拨至档位“1”，产品启动。将开关按钮拨至档位“0”上，产品停止。
6. 请严格控制产品工作时间，参见“第五章注意事项第9条”。
7. 加工完成后，请将插头从电源插座中拔出。
8. 顺时针转动杯体，从主机上取出杯体。手握杯体，杯口朝上，将刀座按逆时针方向旋开，将饮品从杯体倒出即可享用。

9.

注：

- 可参考随机赠送的《料理手册》制作多种多样的饮品。

### 过滤网使用

1. 将过滤网放入搅拌杯中，确保过滤器上的凹槽正好对准搅拌杯内的塑料凸槽，向下压紧。
2. 将杯盖盖上，固定过滤网。
3. 用量杯量取要加工的固体物料，通过杯盖上的加料口放入过滤网内，注意加入物料的量不要超过最大刻度。如果是做豆浆，放入浸泡后的湿豆每次最多两平杯（100克以内），刻度线600ml以下。
4. 将量杯塞入杯盖上的加料口中，塞紧为止。
5. 将电源插头插入插座。
6. 将开关按钮拨至档位“1”，产品启动。将开关按钮拨至档位“0”上，产品停止。
7. 请严格控制产品工作时间，参见“第五章注意事项第9条”。
8. 加工完成后，请将插头从电源插座中拔出。
9. 顺时针转动杯体，从主机上取出杯体，将饮品从杯嘴倒出即可享用。

注：

- 接通电源前，请确保杯盖已正确盖上，且量杯也正确塞入。
- 干物料在放入过滤网之前，必须先泡软，如大豆。

### 干磨

1. 将物料放入干磨杯中，注意加入量不能超过最大刻度，否则将影响干磨效果，造成死机，缩短产品寿命。

2. 将干磨刀座放在干磨杯上（干磨杯口向上），将刀座按顺时针方向拧紧。
3. 将拧紧干磨刀座与干磨杯翻转过来，放到主机上，并按逆时针方向拧紧，将它和主机固定装牢。
4. 将电源插头插入插座。
5. 将开关按钮拨至档位“1”，产品启动。将开关按钮拨至档位“0”上，产品停止。
6. 请严格控制产品工作时间，参见“第五章注意事项第9条”。
7. 加工完成后，请将插头从电源插座中拔出。
8. 顺时针转动杯体，从主机上取出杯体。抓住干磨刀座轻轻抖动几下，让粉末聚集到杯体里，然后将刀座按逆时针方向旋开，将粉末从杯体倒出即可。

注：

- 丁香、八角、茴香等必须和别的物料一起加工。否则可能会磨损产品的塑料材料。
- 加工丁香、茴香和肉桂这些物料时，干磨杯杯体可能会变色。
- 不要用干磨杯加工液体及水分较多的物料，例如果果、果汁等。
- 如要连续磨多次物料，建议在磨完前一种后，先将杯体和刀座上的粉末清除干净，再磨后一种物料，避免下一次干磨时刀座和杯体拧不紧，同时避免前一次的粉末带到后一次粉末中。

### 绞肉

1. 将物料放入绞肉杯中，大的物料须切成约 1-2 厘米/0.5-1 英寸的小块。请勿超过杯体容量的 60%，物料过多或过大将影响绞肉效果和产品寿命。
2. 注意加入量不能超过最大刻度，否则将影响绞肉效果，造成死机，缩短产品寿命。
3. 将绞肉刀座放在绞肉杯上（绞肉杯口向上），将刀座按顺时针方向拧紧。
4. 将拧紧绞肉刀座与绞肉杯翻转过来，放到主机上，并按逆时针方向拧紧，将它和主机固定装牢。
5. 将开关按钮拨至档位“1”，产品启动。将开关按钮拨至档位“0”上，产品停止。
6. 请严格控制产品工作时间，参见“第五章注意事项第9条”。
7. 加工完成后，请将插头从电源插座中拔出。
8. 顺时针转动杯体，从主机上取出杯体。手握杯体，杯口朝上，将刀座按逆时针方向旋开，再取出加工后的物料。

注：

- 绞肉刀和绞肉杯不能用来加工冻肉、干豆、大米、冰块等硬物料，水分很多的软物料，以及液体物料。

## 第三章 产品特性

1. 方便性
  - 操作方便，容易清洗，搅拌杯与主机易拆卸便于存放。
2. 安全性
  - 本产品装有安全启动装置及过热保护装置，不会因错误操作及电机过热造成危险。
  - 产品材料均复合 FDA 食品认证，干净、卫生、可靠。
3. 多功能性
  - 搅拌、研磨、豆浆及奶昔样样都行，是您的家庭主厨好帮手。
4. 采用减震礼盒传动结构，刀座、杯体与主体的连接组合方式简便，易操作，抗震效果良好。

5. 设计新颖，外型美观，坚固，并配带超强力、高转速电机，使用寿命长。

## 第四章 技术参数

额定电压：220V~

额定频率：50Hz

额定功率：200W

连续运转时间：≤30s

间隔时间：≥120s

本机器为 II 类电器，不需外加接地装置。

执行标准：GB4706.1-1998 GB4706.30-2002

## 第五章 注意事项

1. 本产品输入电压为 220V~50Hz，请确认后再使用。
2. 本产品属于 Y 连接，如果电源软线损坏，为避免危险，必须由制造厂或其维修部或类似的专职人员来更换。
3. 在拆、装或调校产品的任何部件之前，务必拔下电源插头。
4. 请勿用手接触刀片，特别是产品插在电源上时，以避免伤害，特别是老人与小孩。
5. 正确装上杯体之前，请勿将刀和刀座单独安装在主机上。
6. 严禁干磨杯和调理杯空转（杯中无物料工作）及超负荷使用。
7. 刀座与杯体组合须完全拧紧，以避免产品工作时发生漏水、杯子脱落等异常。
8. 放入物料，不可超过杯体容量的最大刻度。
9. 请严格按额定工作时间操作：本产品连续工作时间不能超过 30 秒。连续工作 30 秒后，必须间隔 2 分钟才能使用；以工作 30 秒间隔 2 分钟为一个周期，连续工作 3 周期，必须间隔 15 分钟，待马达冷却后再工作。这有助于延长产品的使用寿命。
10. 请待电机和刀片停止转动，并确保插头从电源插座中拔下后，再取下杯体。
11. 如在操作过程中机器产品停止工作，可能是电机过热造成，请关闭开关 20-30 分钟后再使用。
12. 本产品的调理杯、干磨杯、搅拌刀座、干磨刀座、绞肉杯、绞肉刀座都允许用沸水消毒，但不允许沸水久煮。
13. 请勿将主机放入水或其他液体中，也不能在水或其他液体下冲洗。
14. 请勿使用钢丝绒、研磨性清洁剂或腐蚀性液体（例如汽油或丙酮）来清洁产品。

15. 产品应储存到儿童不易触及的地方，切勿让肢体不健全、感觉或精神上有障碍或缺乏相关经验和知识的人（包括儿童）使用或玩耍本产品。

## 第六章 清洁保养

1. 清洁产品前，务必先将电源插头拔掉。
2. 使用后立即清洗产品及其部件最为容易。
3. 搅拌刀座、干磨刀座、绞肉刀座上的的密封圈是可拆卸的，建议每使用 30 次后，将密封圈取下清洗，擦干或晾干后再装回刀座上。
4. 主机外部可用湿布擦拭。
5. 本产品应储存于干燥处并避免紫外线直接照射。
6. 在储存产品前，应确保产品是清洁且干燥的。

## 第七章 故障分析及排除

现象	原因分析
料理机不工作	确认杯体、刀座、主体之间是否拧紧
异常震动或噪音大	容器与刀座是否拧紧，杯体内是否放入超量食物搅拌
漏水	确认杯体与刀座是否拧紧，使用时间是否过长

备注：

- 以上为常见故障诊断和排除方法，对于其它故障，请与本公司客户服务联系，或直接到本公司指定的维修点进行修理，切勿自行拆卸修理。
- 全国服务热线：0531-87918008，0531-87901018，400-6186-999
- 本公司指定维修点明细见保修卡。

## 第八章 装箱明细

名称	料理机	说明书	保修卡	料理手册
数量	1 台	1 本	1 本	1 本

本说明书中数据由九阳研发中心数据库提供。

