

Joyoung 九阳

使用说明书

九阳冰沙机

型号: JYL-A050



九阳股份有限公司
Joyoung Company Limited

地址: 山东济南市槐荫区新沙北路12号
传真: 0531-87901901 电话: 0531-87901018
网址: www.joyoung.com.cn 邮政编码: 250118

全国服务热线:
0531-87918008
0531-87901018
400-6186-999

尊敬的用户，感谢您使用九阳冰沙机，为了便于您正确的操作本机器，在使用前请仔细阅读本说明书。请务必认真阅读第五章“注意事项”。

(本说明书中技术规格如有变更恕不另行通知)

目录

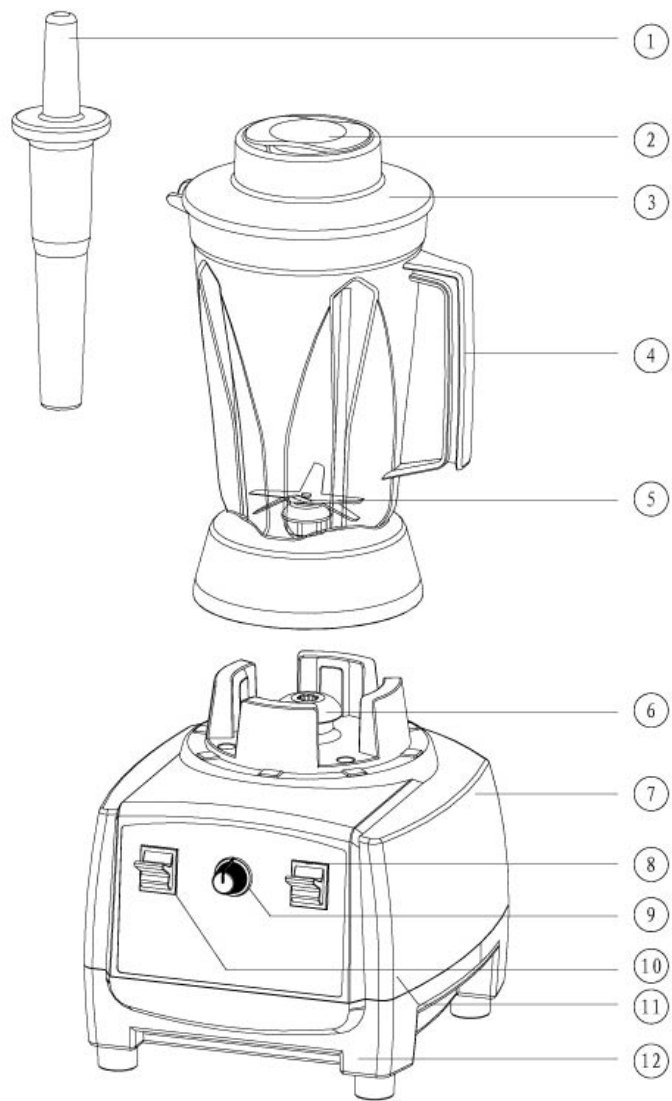
前言	1
第一章 部件及名称	2-3
第二章 使用方法	4-6
第三章 产品特性	6
第四章 技术参数	7
第五章 注意事项	7-8
第六章 清洁保养	8
第七章 故障分析及排除	9
第八章 装箱明细	9

前言

您好，感谢您使用九阳冰沙机，为了使您能正确地使用和维护本产品，我们特地编写了这本说明书，请您在使用前仔细阅读，并且妥善保存，以便以后查阅。

这本说明书仅适用于九阳股份有限公司“JYL-A050”冰沙机产品，九阳股份有限公司对该说明书保留最终解释权，书中所有的内容仅供用户使用与维护时参考，未尽事宜，欢迎用户向本公司的客户服务部门咨询。本书不足与错误之处，欢迎广大用户提出宝贵意见，愿九阳冰沙机给您的生活带来温馨、便捷与健康。

第一章 部件及名称



部件明细

号 码	名 称	数 量
①	搅拌棒	1
②	量杯	1
③	杯盖	1
④	搅拌杯	1
⑤	冰沙刀	1
⑥	主动轮	1
⑦	主机	1
⑧	瞬转开关	1
⑨	转速调节旋钮	1
⑩	启动开关	1
⑪	过电流保护装置 (于主机后)	1
⑫	底座	1

第二章 使用方法

本产品主要功能为搅拌、粉碎、混合，适用于加工液体食材、固体食材、液体与固体食材混合物，可制作冰沙、果蔬汁/酱、奶昔/茶、干粉等。

档位

启动开关：档位“开”，产品启动；档位“关”，产品停止。

转速调节旋钮：从档位“1”到档位“6”无级调速。档位“1”速度最低，中间依次增强，档位“6”速度最高。

瞬转开关：档位“开”，产品启动，并以最高速度运转；档位“关”，产品停止。

在初次使用产品之前，请彻底清洗与食材接触的部件。（参见“第六章 清洁保养”）

准备加工

1. 确认输入电压220V ~ 50Hz。
2. 确认启动开关在档位“关”。
3. 将搅拌杯放置主机上，与主机合紧装牢。

放入食材

1. 将食材放入搅拌杯中。
 - 食材放入顺序：先放液体食材、软质食材，后放硬质食材如冰块。
 - 食材加入量不要超过最大刻度线，否则搅拌过程食材会溢出。
 - 食材应预先切成小块，约1至2公分左右大小，粉碎效果更好。
 - 做冰沙时，除果蔬和冰块，加入一些液体食材如纯净水等，粉碎更快。
2. 盖上杯盖，将量杯塞入杯盖上的加料口中，旋转至卡口处装牢。
 - 如搅拌过程中有必要用到搅拌棒，则用搅拌棒代替量杯，放入杯盖上的加料口中，处理过程中可搅动食材。
3. 将电源插头插入插座，接通电源。

启动产品

1. 速度选择：将转速调节旋钮旋至适当档位。
 - 一般情况下，建议启动产品前先将转速调节旋钮旋至档位“1”，待产品启动后，如有必要，可再将转速调节旋钮旋至更高的档位，这样逐渐增速。
 - 加工易产生泡沫的食材，如茶类，请选择档位“1”，以免泡沫过多。
 - 如搅拌杯内食材放入量已接近最大刻度时，请选择档位“1”，尤其是启动前，请确保档位已拨至“1”，以免食材溢出。
2. 瞬转方式启动：将启动开关拨至“关”，将瞬转开关拨至档位“开”，产品启动；立即松开，档位自动复位到“关”，停留1-3秒，使产品间隙运转。
 - 一般情况下，瞬转方式运行3-4个循环，即可将食材粉碎。
 - 加工干质食材，如咖啡豆、冰糖、谷物等，使用瞬转方式可有效控制颗粒大小，达到您所需要的粉碎程度。
 - 加工易产生泡沫的食材，如茶类等，也可使用瞬转方式。
 - 当食材不动，块状食材悬浮，可使用瞬转方式。
 - 当以瞬转方式启动时，产品以最高速运转，转速调节旋钮无效。
3. 启动产品：将启动开关拨至档位“开”。
 - 产品启动后，可调节转速调节旋钮旋，调节到您所需的速度。

过程控制

1. 时间控制：
 - 本产品功效高，一般情况下，30秒内即可将食材粉碎。如30秒未达到所需粉碎效果，最多可延长至3分钟。
 - 加工易出油的食材，如花生、芝麻等，时间请控制在20秒内，以免食材出油，影响效果。
2. 中途加料：将量杯从杯盖上取出，再从加料口中添加适量食材。
 - 如搅拌杯中的食材量不足1升，可中途加料；如超过1升，请不要再添加，以免取出量杯后，食材从加料口中溅出。
 - 量杯可用来量取少量食材。
 - 取出量杯时，请用手按住杯盖，更容易取出，还能避免杯盖松动。

第三章 产品特性

3. 搅拌棒使用：用手握住搅拌棒顶端，上下左右搅拌食材。
 - 处理过程中，食材不动，可用瞬转方式，即来回拨动启动开关2-3次，再以搅拌棒搅动食材。
 - 处理好的食材如过一会儿才饮用，饮用前，可用搅拌棒将食材搅拌均匀。

取出食材

1. 加工完成后，将启动开关拨至档位“关”，再将插头从电源插座中拔出，切断电源。
2. 待刀片和马达都停止转动后，再取下杯体，将食材从杯口倒出即可。

第四章 技术参数

额定电压	220V~
额定频率	50Hz
额定功率	1150W
连续运转时间	≤3分钟
间隔时间	≥2分钟

本机器为I类电器，自身有接地装置
企业标准：Q/JY 002-2008

第五章 注意事项

1. 本产品输入电压为220V~50Hz，请确认后再使用。
2. 本产品属于Y连接，如果电源软线损坏，为避免危险，必须由制造厂或其维修部或类似的专职人员来更换。
3. 在拆、装或调校产品的任何部件之前，务必拨下电源插头。
4. 请勿用手触摸刀片，特别是产品接通电源时，以避免伤害，特别是对于老人与小孩。
5. 严禁在搅拌杯中放入温度高于80℃的食材。
6. 在搅拌杯中放入食材量，不可超过杯体上的最大刻度。
搅拌食材时，请加入适量的纯净水，确保搅拌效果更佳！
7. 当搅拌杯内无食材时，禁止启动产品，避免损伤产品的传动系统。
8. 本产品设有安全开关，如搅拌杯未正确装到主机上，产品不会启动。启动前，请先确认各部件是否已连接到位、安装紧密，尤其是搅拌杯与主机、杯盖与搅拌杯、量杯与杯盖。
9. 上一次加工完成后，须间隔2分钟，再进行下一次操作，即两次工作间至少间隔2分钟，待马达冷却后再工作。这有助于延长产品的使用寿命。

第七章 故障分析及排除

10. 请待马达和刀片停止转动，并确保插头从电源插座中拔下后，再取下杯体。
11. 搅拌杯采用开放式设计，食材加工结束后，请尽快倒出。如未倒出，约四小时后，搅拌杯底可能会有些轻微渗水，属正常现象。请立即将食材倒出，并清洗搅拌杯即可。
12. 本机马达有过载保护装置，温度过高时会自动停机，请关闭电源并拔掉插头，待温度下降后即可重新使用。
13. 请勿将主机放入水或其他液体中，也不能在水或其他液体下冲洗。
14. 严禁将任何部件放入洗碗机内清洗，或放入微波炉内加热。
15. 请勿使用钢丝绒、研磨性清洁剂或腐蚀性液体（例如汽油或丙酮）来清洁产品。
16. 产品应储存到儿童不易触及的地方，切勿让肢体不健全、感觉或精神上有障碍或缺乏相关经验和知识的人（包括儿童）使用或玩耍本产品。

第六章 清洁保养

1. 清洁产品前，务必先将电源插头拔掉。
2. 使用后立即清洗产品及其部件最为容易清洗。
3. 搅拌杯快速清洗：在搅拌杯中放入适量清水，并盖上杯盖，接通电源，用瞬转方式操作3-5个循环，再打开杯盖，将水倒出即可。如还不够干净，可重复操作，或直接放入清水中清洗。
 - 如搅拌杯加工过油性食材，可加入适量洗洁精和清水，用上述同样方式操作，最后注意要用清水冲洗干净，避免有洗洁精残留。
4. 主机外部可用湿布擦拭。
5. 本产品应储存于干燥处并避免紫外线直接照射。
6. 在储存产品前，应确保产品是清洁且干燥的。

故障现象	原因分析	故障排除
产品不工作	电源插头没插好	将插头插入符合电压的电源插座
	过电流保护装置跳离	将过电流保护装置开关按下
	马达过热保护装置跳离	让主机置于通风处，约待20分钟
震动过大	主机不平衡	将主机置于平面工作台上
	搅拌杯与主机连接不到位	确保搅拌杯与主机连接到位，紧密
杯盖溢漏	食材加入量过多	控制好食材加入量，不能超过最大刻度
	搅拌杯与杯盖、量杯与杯盖连接不到位	确保搅拌杯与杯盖、量杯与杯盖连接到位，紧密

注：以上为常见故障诊断方法，对于其他故障，请与本公司客户服务部联系。切勿自行拆卸修理。

第八章 装箱明细

名称	冰沙机	说明书	食谱	保修卡
数量	1台	1本	1本	1本

本说明书中数据由九阳研发中心数据库提供。