

Joyoung 九阳

## 使用说明书

九阳料理机

型号: JYL-6C



**九阳股份有限公司**  
Joyoung Company Limited

地址: 山东济南市槐荫区新沙北路12号  
传真: 0531-87901901 电话: 0531-87901018  
网址: www.joyoung.com.cn 邮政编码: 250118

全国服务热线:  
0531-87918008  
0531-87901018  
400-6186-999

## 前言

您好，感谢您使用九阳多功能食品料理机，为了使您能正确地使用和维护本产品，我们特地编写了这本说明书，请您在使用前仔细阅读，并且妥善保存，以便以后查阅。

这本说明书仅适用于九阳股份有限公司“JYL-6C”料理机产品，九阳股份有限公司对该说明书保留最终解释权，书中所有的内容仅供用户使用与维护时参考，未尽事宜，欢迎用户向本公司的客户服务部门咨询。本书不足与错误之处，欢迎广大用户提出宝贵意见，愿九阳料理机给您的生活带来温馨、便捷与健康。

尊敬的用户，感谢您使用九阳多功能食品料理机，为了便于您正确的操作本机器，在使用前请仔细阅读本说明书。请务必认真阅读第五章“注意事项”。

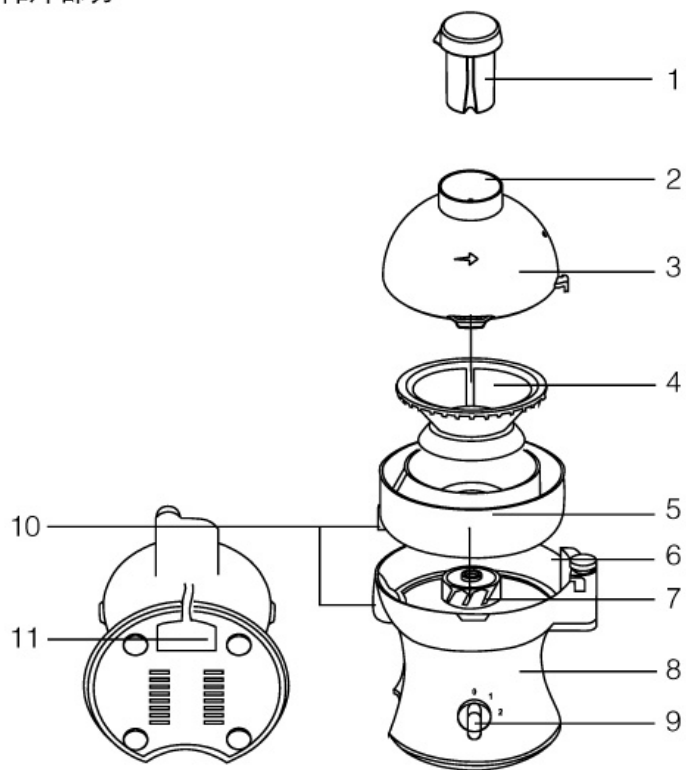
(本说明书中技术规格如有变更恕不另行通知)

## 目录

前言	1
第一章 部件及名称	2-3
第二章 使用方法	4-9
第三章 产品特性	9
第四章 技术参数	9
第五章 注意事项	10
第六章 清洁保养	11
第七章 故障分析及排除	11
第八章 装箱明细	12

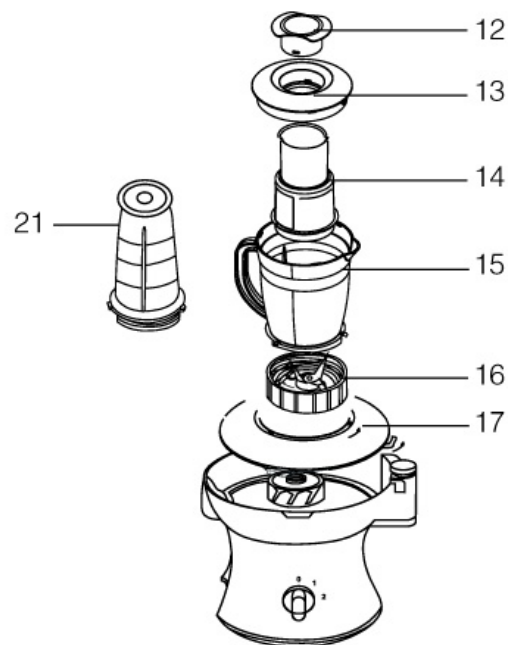
# 第一章 部件及名称

## 榨汁部分



- 1. 推料棒
- 2. 进料口
- 3. 上盖
- 4. 滤网
- 5. 果渣盒
- 6. 安全开关按钮
- 7. 连接头
- 8. 主体
- 9. 旋转开关
- 10. 出汁口
- 11. 电源线储藏格

## 料理部分



### 搅拌



- 12. 量杯
- 13. 搅拌杯盖
- 14. 过滤网
- 15. 搅拌杯
- 16. 搅拌刀座
- 17. 刀座固定架
- 18. 干磨刀座
- 19. 绞肉刀座
- 20. 干磨/绞肉杯
- 21. 调理杯

## 第二章 使用方法

### 档位

“0”档：关闭，停止；

“1”档：低速档，适合绞肉或软食材，如苹果、葡萄等的加工；

“2”档：高速档，适合硬食材，如芹菜、胡萝卜等的加工。

### 选择刀座

加工时请选择与食材相匹配的刀片及杯体，以达到最佳的效果，食材容量不得超过杯体的最大容量标识，注意杯体与刀座完全拧紧。

功能	组合方式	用途
搅拌功能	主体+刀座固定架+搅拌杯+搅拌杯盖+量杯+搅拌刀座	用于制作豆浆、果汁等，加过滤网后可得到更清纯的豆浆、果汁等
	主体+刀座固定架+搅拌杯+搅拌杯盖+量杯+过滤网+搅拌刀座	
	主体+刀座固定架+调理杯+搅拌刀座	用于制作奶昔、果酱、面膜等
干磨功能	主体+刀座固定架+干磨/绞肉杯+干磨刀座	用于干性食材的打碎研磨
绞肉功能	主体+刀座固定架+干磨/绞肉杯+绞肉刀座	用于肉类食材的加工

### 准备加工

确认输入电压220V~50Hz之后，插好插座，接通电源。

### 加工食材

#### 榨汁功能：



1、安装果渣盒：将果渣盒出汁口对正主体上的出汁口处，果渣盒的凹槽向上正确安装到主体上。



2、安装滤网：将滤网对正主体上的连接头，向下稍用力按压将滤网安装到位。用手轻轻转动滤网，以滤网转动平稳为安装到位。



3、安装上盖：将上盖正确安装在主体上，并稍用力按上盖，按上盖上的旋转箭头指示方向逆时针转动上盖，听到“啪”的一声为安装到位（如果安装不到位，主体不能启动）。



4、将接汁杯放在出汁口下方紧挨主体，准备接汁。



5、使用新鲜的果蔬，清洗干净后切成能放入进料口的长条块（有核、硬籽、有厚皮或硬壳的果蔬，请先将其去除）。



6、插入电源，转动旋转开关，让电机充分运转起来。



7、将准备好的果蔬从进料口加入，部分食材：如胡萝卜，建议大头向下，这样更方便切削。



8、用推料棒均匀用力向下推压，注意用力不要过大，速度不要过快，即可榨出新鲜可口的果汁。



9、清洗：  
(1) 刀网用刷子刷净，其他配件用清水冲洗即可。  
(2) 主体严禁用水直接冲洗，请用湿布擦干净。

10、注意：榨汁功能不能榨粘性太强及水分过多的水果，如香蕉、橙子、菠萝、西瓜等。

料理功能：

搅拌——搅拌杯

- 1、将搅拌刀座安装到搅拌杯上，并拧紧。
- 2、把需要加工的食材放入搅拌杯中，并把搅拌杯盖盖紧，确保杯口被杯盖凸沿盖上。
- 3、把量杯放入搅拌杯盖上的加料孔中，并扣牢。
- 4、把刀座固定架放在主体上，逆时针旋转刀座固定架将其与主体扣牢，刀座固定架上的箭头正对着主体上安全开关按钮旁边的箭头。
- 5、将搅拌杯组件放在刀座固定架上，逆时针旋转将搅拌杯与刀座固定架扣牢。
- 6、插入电源，转动旋转开关，选择档位（建议先选择1档，待电机正常运转，如有需要再转至2档），主体开始工作。
- 7、连续工作时间不得超过1分钟。

注：

- 可在主体运行时从搅拌杯盖上的加料孔放入食材。
- 请勿将温度高于60度的食材放入搅拌杯中。
- 加工前将食材切成小块，粉碎效果会更好。

过滤网的使用

使用过滤网可得到特别细的豆浆，搅拌浆汁，鲜果汁，所有果壳和皮会留在过滤网中。

- 1、把过滤网放入搅拌杯中，确保过滤网上的凹槽对准搅拌杯上的凸筋。
- 2、盖上搅拌杯盖，固定过滤网。
- 3、把食材通过搅拌杯盖上的加料孔放入过滤网中。
- 4、把量杯放入搅拌杯盖上的加料孔中，并扣牢。
- 5、插入电源，转动旋转开关，选择档位（建议先选择1档，待电机正常运转，如有需要再转至2档），主体开始工作。
- 6、连续工作时间不得超过1分钟。

- 7、关掉机器，把搅拌杯从刀座固定架上卸下来，不要松动滤网，重新旋转杯盖角度，从搅拌杯嘴中倒出饮料。

#### 调理——调理杯的使用

调理杯主要用来制作奶昔，果酱，面膜等。

- 1、将食材装入调理杯中，不能超过杯子的最大限度。
- 2、将搅拌刀座装配到调理杯上，直到拧紧为止。
- 3、把刀座固定架放在主体上，逆时针旋转刀座固定架将其与主体扣牢，刀座固定架上的箭头正对着主体上安全开关按钮旁边的箭头。
- 4、将调理杯组件放在刀座固定架上，逆时针旋转调理杯，将其与刀座固定架扣牢。
- 5、插入电源，选择档位，开动机器，连续工作时间不得超过1分钟。

#### 干磨

干性食材的打碎研磨

- 1、把食材放入干磨/绞肉杯中（不能超过杯子最大容量刻度）。
- 2、将干磨刀座装配到干磨/绞肉杯上，直到拧紧为止。
- 3、把刀座固定架放在主体上，逆时针旋转刀座固定架将其与主体扣牢，刀座固定架上的箭头正对着主体上安全开关按钮旁边的箭头。
- 4、将干磨/绞肉杯组件放在刀座固定架上，逆时针旋转干磨/绞肉杯，将其与刀座固定架扣牢。
- 5、插入电源，选择档位，开动机器，连续工作时间不得超过1分钟。

#### 绞肉

肉类食材的加工

- 1、把食材放入干磨/绞肉杯中（不能超过杯子最大容量刻度）。
- 2、将绞肉刀座装配到干磨/绞肉杯上，直到拧紧为止。
- 3、把刀座固定架放在主体上，逆时针旋转刀座固定架将其与主体扣牢，刀座固定架上的箭头正对着主体上安全开关按钮旁边的箭头。

- 4、将干磨/绞肉杯组件放在刀座固定架上，逆时针旋转干磨/绞肉杯，将其与刀座固定架扣牢。
- 5、插入电源，选择档位，开动机器，连续工作时间不得超过1分钟。

## 第三章 产品特性

- 1、多功能料理，效果更出众
- 2、时尚外观设计
- 3、电机温控过载保护，安全可靠
- 4、高强度不锈钢滤网，耐用易刷洗
- 5、双档位调节，可榨取更多水果类型
- 6、大口径进料口，水果、蔬菜免切削，轻松即享

## 第四章 技术参数

额定电压	220V~
额定频率	50Hz
额定功率	300W
连续运转时间	≤1分钟
间歇时间	≥2分钟

本产品为Ⅱ类电器，不需外加接地装置。  
企业标准：Q/JY 002-2008

## 第五章 注意事项

- 1、本产品输入电压为220V~，请确定后再使用。
- 2、不允许小孩在无监护的情况下使用本产品。
- 3、在产品接入电源前，旋转开关必须处于0档位。
- 4、刀片非常锋利，操作过程中请特别注意安全。
- 5、严禁机器空转（即杯中无食材工作）及超负荷使用；为确保搅拌效果及产品寿命，选用搅拌及调理功能时，请加入适量的饮用水。
- 6、使用料理功能时，搅拌杯中所放的食材不要超过杯体容量的60%。
- 7、使用榨汁功能时，严禁将手和任何尖锐物伸入进料口中，严禁使用任何物体替代推料棒，严禁将眼睛靠近进料口，以防意外伤害
- 8、请勿将温度超过60度的食材放入搅拌杯中。
- 9、请严格控制产品的工作时间：连续运转时间不得超过1分钟，完成一次工作，需间歇2分钟或以上才能进行下一次工作。这有助于延长产品寿命。
- 10、本产品严禁高温消毒、微波炉加热、不可放入冰箱冷藏。
- 11、本产品维修时，需到本公司指定的维修服务机构，以免造成意外事件和对使用者的伤害。
- 12、如果电源线损坏，必须由本公司指定的维修服务机构来修理以确保安全。
- 13、如需更换任何部件，请先断开电源后再进行。
- 14、干磨/绞肉杯不能用于打液体食材，且连续运转时间不得超过一分钟。
- 15、请勿使用具有研磨作用的清洗剂、去污粉、擦洗器、丙酮、酒精、尼龙丝或金属丝制成的清洁球等清洁产品，请勿将本产品任何部件放入洗碗机内清洗。
- 16、主机严禁放入水中或放入水龙头下冲洗。
- 17、本机仅限家庭使用。

## 第六章 清洁保养

- 1、清洁本产品前，务必先将电源插头拔掉。
- 2、使用后立即清洗产品及其部件更为容易。
- 3、搅拌杯、调理杯、干磨/绞肉杯清洗容易，一般用清水冲洗即可，也可以按如下操作方法：
  - A、在杯体中加入适量清水，再将杯体与刀座拧紧，一起放到主体上，让产品运转10秒，取下杯体，将水倒出即可。
  - B、如杯中加工过油性食材，可加入适量洗洁精和清水，用上述同样方式操作，最后注意要用清水冲洗干净，避免有洗洁精残留。
- 4、主机外部只能用湿布擦拭，严禁放在水中或用水龙头冲洗。
- 5、本产品应储存于干燥处并避免紫外线直接照射。
- 6、在储存产品前，应确保产品是清洁且干燥的。

## 第七章 故障分析及排除

故障现象	原因分析	故障排除
使用榨汁功能时主体不工作	1、上盖未安装到位。 2、安全开关未压到位。	1、将上盖安装到位。 2、将安全开关压到位。
使用中停机	1、食材量过多，超载工作。 2、连续使用时间过长，电机温控保护。	1、关闭电源，将食材取出。 2、待20—30分钟后再使用。
果汁杂质多	1、忘记安装果渣盒。 2、滤网损坏。 3、果渣盒已满，果渣溢出。	1、安装果渣盒。 2、更换滤网。 3、清洗果渣盒。
杯体漏水	1、刀座未旋紧。 2、刀座密封圈未安装到位。 3、刀轴密封圈磨损。	1、旋紧刀座。 2、密封圈安装到位。 3、更换刀轴密封圈。

备注：

若使用中突然停止工作，可能是一次使用时间过长导致马达过热，会自动保护停止工作，请在20-30分钟以后再使用。

（注：以上为常见故障诊断方法。出现其他故障，请与当地九阳服务中心联系，切勿自行拆卸修理。）

## 第八章 装箱明细

名称	料理机	说明书	保修卡	食谱
数量	1台	1本	1本	1本

本说明书中数据由九阳研发中心数据库提供。