

本企业通过:

ISO9001: 2008 国际质量管理体系认证

ISO14001: 2004 国际环境管理体系认证

OHSAS18001: 2007 国际职业健康安全管理体系认证

九阳股份有限公司

JOYOUNG COMPANY LIMITED

山东省济南市槐荫区美里路999号

No.999 Meili Road, Huaiyin District, Jinan City,
Shandong Province, China

邮编: 250117

传真: 400 6186 996

www.joyoung.com

阳光服务热线: 400-6186-999

Joyoung 九阳

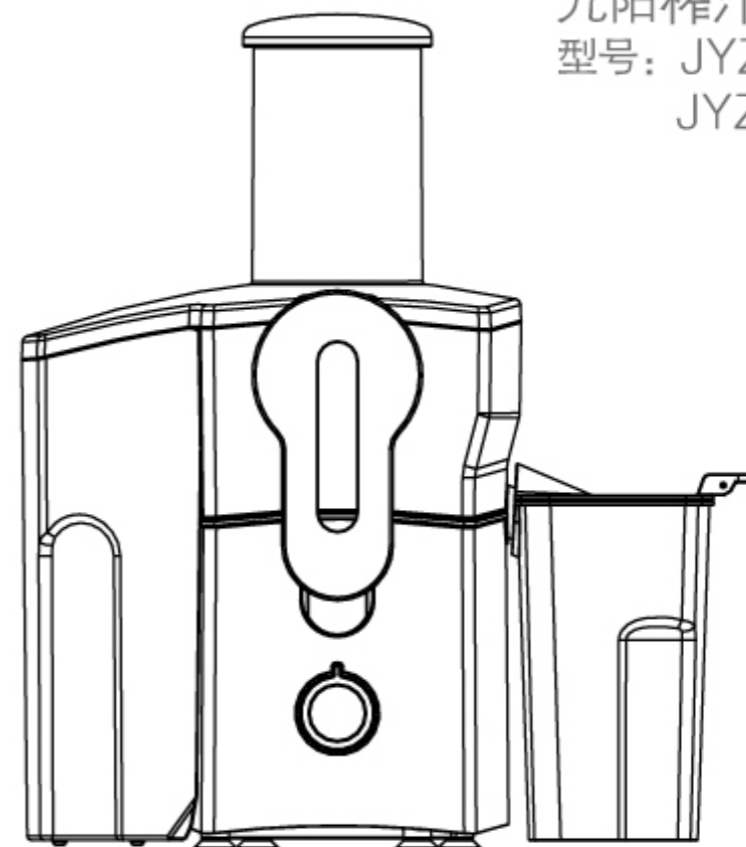
使用说明书

Operation Instruction

九阳榨汁机

型号: JYZ-F620

JYZ-F625



www.doujiang.com

前 言

感谢您使用九阳榨汁机。为了您能正确的使用和维护本产品，我们特地编写了这本说明书，请您在使用产品前，仔细阅读本说明书，并妥善保存以备将来查阅。

本说明书仅适用于九阳股份有限公司“JYZ-F620/F625”榨汁机产品，九阳股份有限公司保留最终解释权。书中的所有内容仅供用户使用和维护时参考，未尽事宜，欢迎用户向本公司的客户服务部门咨询。本书不足之处，欢迎广大用户提出宝贵意见，愿九阳榨汁机给您的生活带来温馨、便捷与健康。

尊敬的用户，感谢您使用九阳牌榨汁机，为了便于您正确的操作本产品，在使用前请仔细阅读本说明书。请务必认真阅读第一章“安全使用注意事项”，并特别留意说明书黑色字体部分。

(本说明书中技术规格如有变更恕不另行通知)

目 录

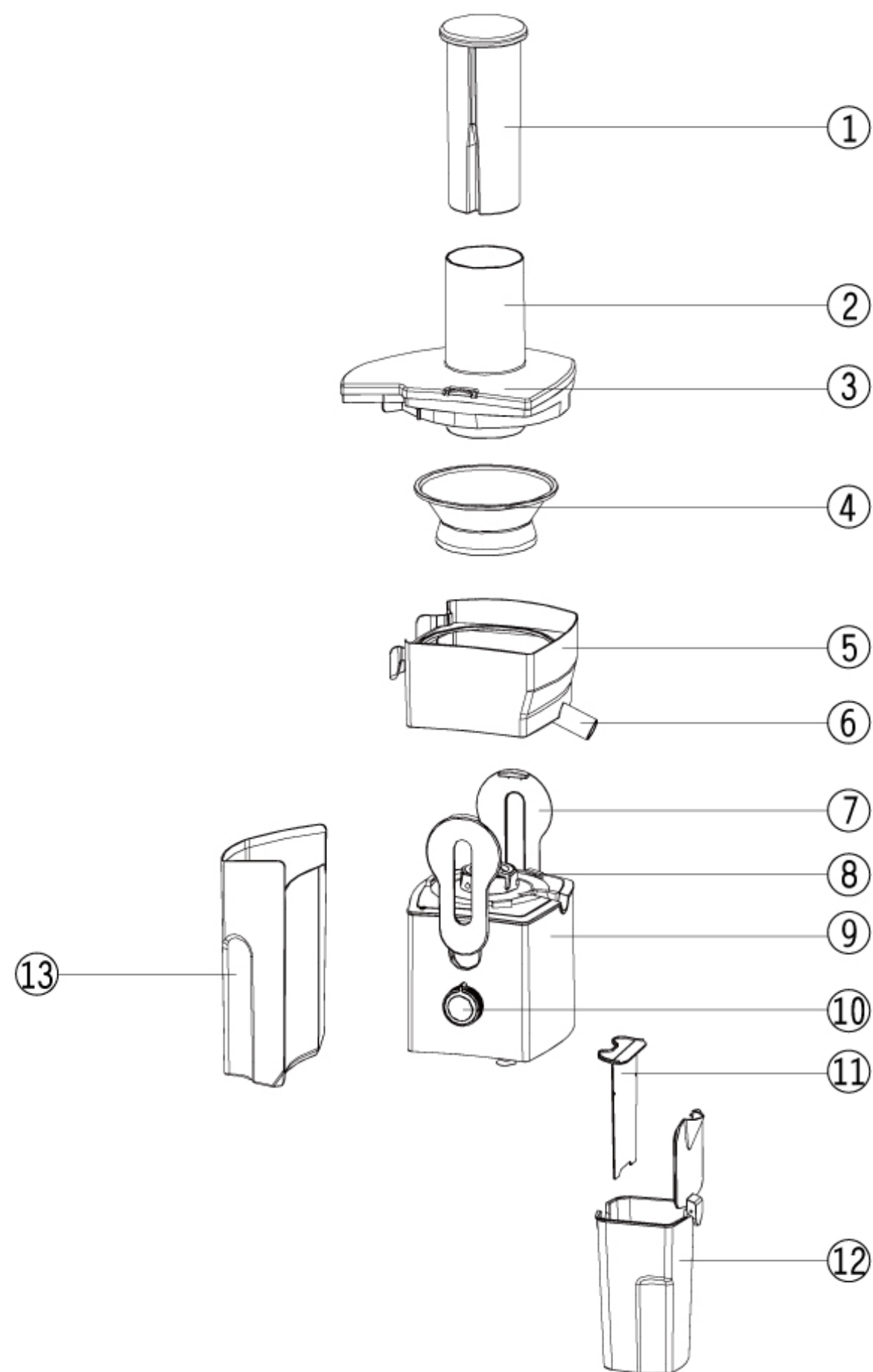
前 言	1
第一章 安全使用注意事项	2-3
第二章 部件及功能	4-5
第三章 使用方法	6-10
第四章 保养和维护	11
第五章 产品安全指标	12
第六章 采用标准	12
第七章 故障分析及排除	13
装箱明细	14

第一章 安全使用注意事项

1. 本产品输入电压为AC220V ~ 50Hz, 请确认后再使用。
2. 本产品属于Y连接, 如果电源软线损坏, 为避免危险, 请与本公司客户服务部门联系, 或直接到本公司指定的维修点更换, 切勿自行拆卸修理。
3. 使用过程中如产品需维修, 请与本公司客户服务部门联系, 或直接到本公司指定的维修点进行修理, 切勿自行拆卸, 以免发生危险。
4. 在拆、装或调校产品的任何部件之前, 请务必关闭开关, 断开电源。
5. 使用前请检查电源线、插头、刀网等其他部件是否有破损, 如发现损坏请停止使用产品, 请勿自行拆卸修理, 以免发生危险, 请与本公司就近的客户服务部门联系。
6. 接通电源前, 请务必确保刀网、上盖等可拆卸部件安装到位。
7. 请严格按照额定工作时间操作, 连续工作时间不得超过2分钟, 以工作2分钟停止2分钟为一个周期, 请勿连续启动3个以上周期, 连续工作3个周期后, 必须停止15-20分钟, 待电机冷却后再工作, 此法有利于延长产品寿命。
8. 如果在操作过程中产品停止工作, 可能是电机温控保护造成, 请关闭电源, 冷却20-30分钟后再使用。
9. 避免在产品运转时接触到刀网、电机等可动部件, 以免受伤害或使产品受损, 尤其是老人与小孩。
10. 产品工作时, 严禁将手或尖锐物伸入进料口, 严禁使用任何替代物体替代推料棒, 严禁将眼睛靠近进料口, 以防意外。
11. 加工完毕, 请待电机和刀网停止转动, 并确保断开电源后, 再取下榨汁机可拆卸部件。
12. 本产品各部件均不允许用超过60℃的热水及微波炉消毒, 以避免受热变形损坏。与食物接触的部件材料均符合食品级认证, 干净、卫生、可靠。
13. 请勿将本产品的任何部件放入洗碗机内清洗。
14. 请勿将主体放入水或其他液体中, 也不能在水或其他液体下冲洗。
15. 请勿使用钢丝绒、研磨性清洁剂或腐蚀性液体(例如汽油或丙酮)来清洁产品。

16. 产品应储存到儿童不易触及的地方, 切勿让肢体不健全、感觉或精神上有障碍或缺乏相关经验和知识的人(包括儿童)使用或玩耍本产品。
17. 本产品不适合榨甘蔗、生姜、等纤维较多的食材, 榨取此类食材容易造成堵渣、异常震动等, 导致零部件损坏, 从而影响产品寿命。
18. 有核、硬籽、厚皮或硬壳的食材, 请先将其去除后再进行加工。
19. 本产品仅适用于个人或家庭使用。
20. 本产品各部件请勿加热。

第二章 部件及功能



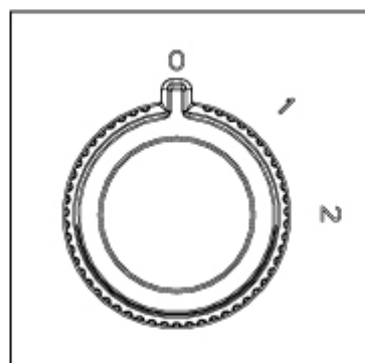
注：产品图片请以包装内实物为准！

部件功能

序号	部件名称	功 能
1	推料棒	放入食材时，缓慢推压食材，使食材与刀网充分接触，提升榨汁效率。
2	进料口	用于放入食材。
3	上盖	与主体连接，是榨汁功能的重要部件，起到安全防护的作用。
4	刀网	通过刀网底部的刀盘搅碎食材，侧面的滤网过滤果汁、分离果渣。
5	集汁盘	接住并导出由刀网分离出来的果汁，盛装果渣。
6	出汁嘴	让集汁盘内的果汁流入到接汁杯内。
7	搭扣	用于控制上盖和集汁盘的连接。
8	连接头	用于连接刀网，使刀网自动对中，方便取放。
9	主体	产品主要部件，内有电机等部件，是产品动力源，提供动力。
10	旋钮开关	设有3个档位，用于控制产品开/关状态、运转速度/方式。
11	隔泡板	分离接汁杯中的果汁和泡沫。
12	接汁杯	盛放出汁嘴流出的果汁。
13	果渣桶	接住从刀盘内分离出来的果渣。

第三章 使用方法

· 在初次使用产品前，请彻底清洗与食材接触的部件。（参见“第四章保养和维护”）

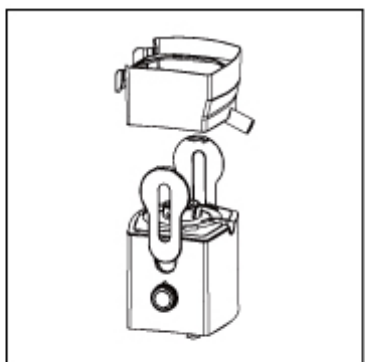


档位选择

- “0”档：关闭、停止。
- “1”档：低速档，适合榨软性食材，如：西瓜、番茄、黄瓜、草莓。
- “2”档：高速档，适合于加工所有食材。（关于食材选用及档速选择的详细说明，请参照本章的第二点“食材选用提示”）

一、使用说明

本产品设有双重安全系统，只有在所有零部件安装好后才会工作。请按以下步骤安装并使用产品。

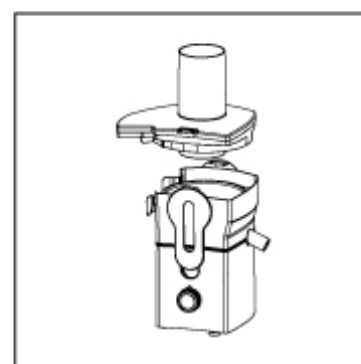


1. 将集汁盘装配在主体上。

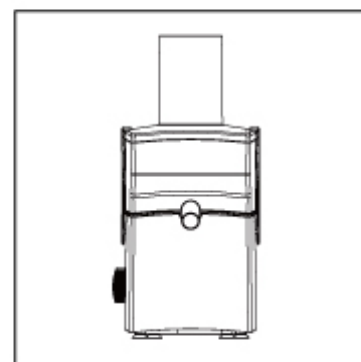


2. 将刀网放入集汁盘中，确保刀网在连接头上安装到位。

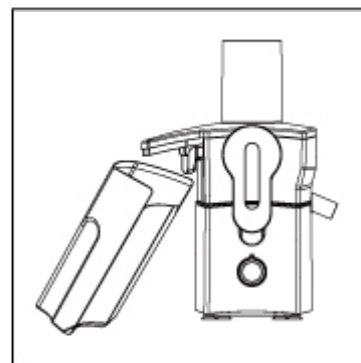
- 使用前请检查刀网是否破损，如有损坏，请不要使用，并马上与本公司就近的客户服务部门联系，切勿自行拆卸修理。



3. 将上盖按箭头方向从正上方装入主体。

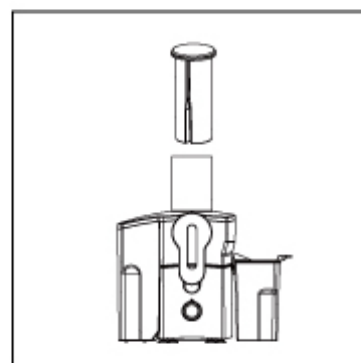
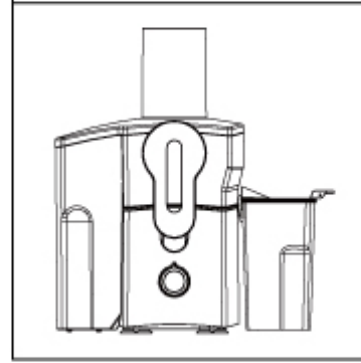


4. 将搭扣扣入上盖的两凹槽，向下压搭扣，听到咔嚓一声表示安装到位，否则产品不工作。

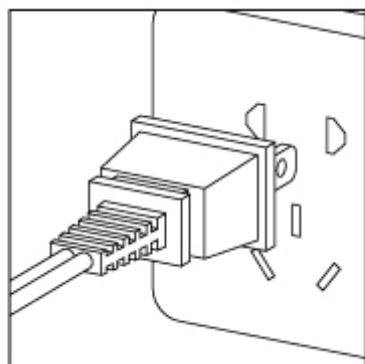


5. 将果渣桶置于上盖及主体配合处，为防止榨汁过程中果渣飞溅。

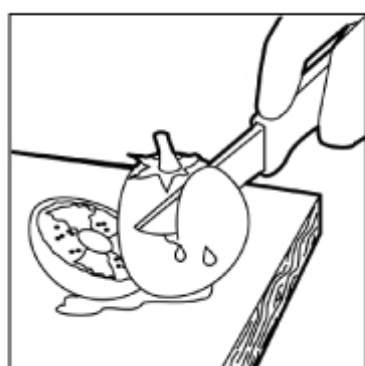
将接汁杯置于出汁嘴处，为防止榨汁过程中果汁飞溅，请盖上接汁杯盖。



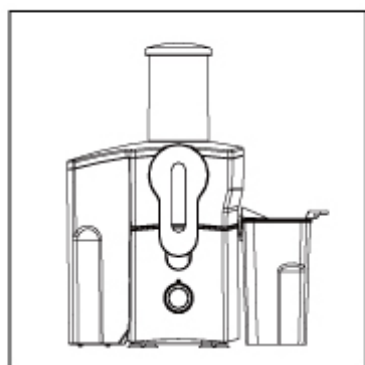
6. 将推料棒上的凹槽与进料口的凸缘对准，将推料棒放入进料口中。



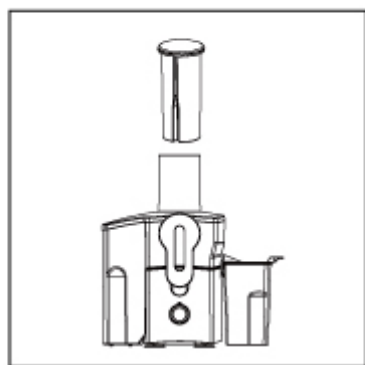
7. 接通电源，准备工作。
· 接通电源前请确保开关处于关闭状态。



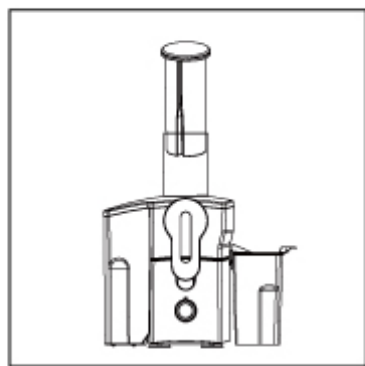
8. 将食材洗净，切成能放入进料口的大小。
· 有核、硬籽、厚皮或硬壳的食材，请先将其去除。
· 榨菠菜时，请先切成小段后再加工，并适当控制加料速度。



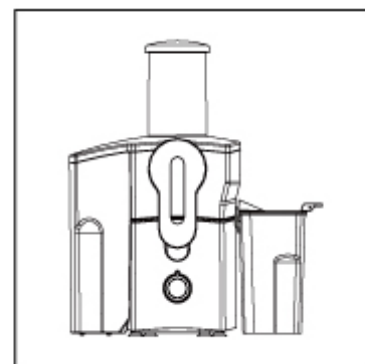
9. 将开关旋至适合档位，产品开始工作，工作时间 ≤ 2分钟。



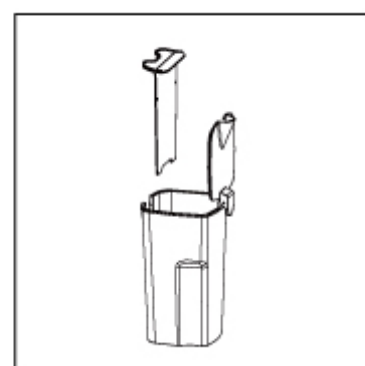
10. 将准备好的食材放入进料口。



11. 用推料棒缓慢地将食材由进料口推入，不要用太大的力压推料棒，以免影响榨汁效果。
· 切勿将手指或其他物体伸入进料口内！
· 不要让本产品连续工作超过2分钟，如果集汁盘或接汁杯榨满，应关闭开关，断开电源，清理后再使用。



12. 当食材加工完毕，出汁嘴不再有汁液流出时，关闭开关，断开电源，请待电机和刀网完全停止转动后，再将接汁杯拿离出汁嘴。



13. 接汁杯内设隔泡板，正确装好后倒出果汁时可过滤泡沫。
· 榨好的果汁建议马上饮用，暴露在空气中时间长了，口感和营养价值都会受到影响。

二、食材选用提示

1. 选用新鲜水果和蔬菜：它们含有更多的汁液。特别适合的食材有：苹果、梨、菠萝、西瓜、葡萄、甜菜根、芹菜杆、菠菜、黄瓜、胡萝卜、哈密瓜等。
2. 需要削去像菠萝、哈密瓜和生甜菜根等食材的厚皮。柑橘类水果的籽会让果汁带苦味，建议剔除。
3. 苹果汁的出汁量和口感取决于所选用苹果的种类。
4. 新鲜榨取的苹果汁会很快变成棕色，这是正常的氧化现象，可以加几滴柠檬汁减缓氧化过程。
5. 叶子和叶杆（如莴苣）可以放入榨汁机中榨汁。
6. 含有淀粉的水果如香蕉、木瓜、鳄梨、无花果和芒果不适合放入榨汁机中榨汁，可以用食品加工机或料理机来加工这类水果。
7. 常见食材的营养成分及档速选择如下表：

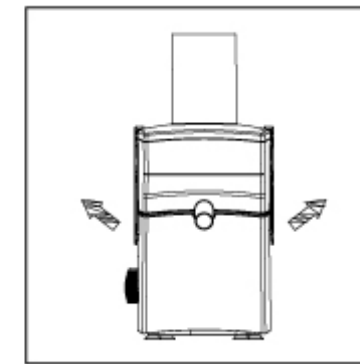
水果/蔬菜	维生素/矿物质	每200克食材卡路里 (Kcal) 值	档速选择
苹果	维生素C	108卡	2
梨	膳食纤维	100卡	2
油桃	维生素C、B3、钾和膳食纤维	82卡	2

第四章 保养和维护

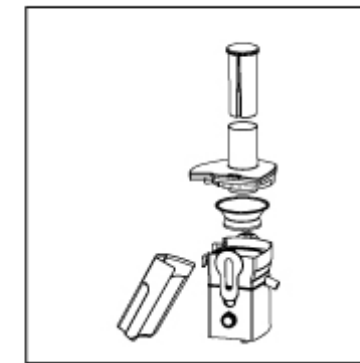
桃	维生素C、B3、钾和膳食纤维	102卡	2
猕猴桃	维生素C和钾	102卡	1
杏	富含膳食纤维，含钾	76卡	1
橙子	维生素C、维生素E、胡萝卜素	96卡	1
桔子	维生素C、胡萝卜素	102卡	1
葡萄	维生素C、B6和钾	88卡	1
菠萝	维生素C	88卡	2
西瓜	维生素A、钾	52卡	1
哈密瓜	维生素A、钾、胡萝卜素	68卡	1
甜瓜	维生素C、叶酸、膳食纤维和维生素A	54卡	1
甜菜	叶酸，膳食纤维，维生素C和钾的良好来源	44卡	2
西红柿	维生素C、膳食纤维、维生素E、叶酸和维生素A	44卡	1
草莓	维生素C、铁	64卡	1
蓝莓	维生素C	64卡	1
孢子甘蓝	维生素C、B、B6、E、叶酸和膳食纤维	68卡	1
圆白菜	维生素C、叶酸，钾，B6和膳食纤维	36卡	2
胡萝卜	维生素A、C、B6和膳食纤维	92卡	2
芹菜	维生素C和钾	34卡	2
黄瓜	维生素C	60卡	1
菠菜	维生素A、钙、铁	56卡	1
苦瓜	维生素C和钾	44卡	1
甜椒	维生素C、胡萝卜素	50卡	1

1. 清洁产品前，务必关闭开关，断开电源。
2. 使用后请及时清洗产品。
3. 主体外部可用湿布擦拭，请勿将主体放入水或其他液体中，也不能在水或其他液体下冲洗。
4. 本产品应储存于干燥处并避免紫外线直接照射。
5. 储存产品前，应确保产品是清洁且干燥的。

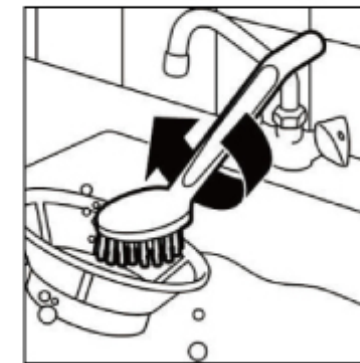
请参照以下步骤拆卸好后再清洗：



1. 取下推料棒，打开搭扣。



2. 依次取下上盖、刀网、集汁盘等部件。



3. 在清水中加入清洁剂，用清洁刷清洗刀网，再用清水冲洗干净。
其余可拆卸部件清洗简单，可用清水清洗或用清洁布清洗。

第五章 产品安全指标

额定电压	220V ~
额定功率	600W
额定频率	50Hz
连续工作时间	≤ 2分钟
间隔时间	≥ 2分钟

本产品为 II 类电器，不需外加接地装置。

第六章 采用标准

企业标准：Q/3700YJY003-2011

第七章 故障分析及排除

故障现象	原因分析	故障排除
通电后，启动开关，产品不工作	1. 集汁盘未安装到位 2. 上盖未安装到位	1. 集汁盘安装到位 2. 上盖安装到位
最开始几次使用产品时，电机发出难闻的气味	新电机最初使用正常现象	如果多次使用后，产品仍会发出此气味，请送至就近的九阳维修点检测
使用中停机	1. 电压过低 2. 电机温控保护 3. 用力过度压推料棒	1. 检查电压是否过低， 2. 停止 20-30 分钟后再使用 3. 轻压推料棒
果汁中含果渣多	1. 刀网破损 2. 集汁盘中果渣较多	1. 更换刀网 2. 清洗集汁盘
异常震动或噪音大	1. 刀网未安装到位，运转平衡差 2. 产品放置不平稳或脚垫脱落 3. 电压过高	1. 将刀网安装到位 2. 产品放置平稳或将脚垫安装到位 3. 检查电压是否过高
出汁少	1. 集汁盘内果渣过多 2. 用力过度压推料棒	1. 清洗集汁盘 2. 轻压推料棒

注：

- 以上为常见故障分析和排除方法，对于其它故障，请与本公司客户服务部门联系，或直接到本公司指定的维修点进行修理，切勿自行拆卸修理。
- 阳光服务热线：400-6186-999
- 本公司指定维修点明细见保修卡。

装箱明细

名称	榨汁机	说明书	保修卡	食谱
数量	1台	1本	1本	1本

(本说明书中数据由九阳研发中心数据库提供)

V1 020712