

产品获得CCC认证
本企业通过ISO9001
质量管理体系认证



关注九阳官方微信
享受便捷阳光服务
扫码或搜索ID:joyoung

九阳股份有限公司
Joyoung Company Limited

济南市槐荫区美里路999号
No. 999 Meili Road, Huaiyin District, Jinan
邮编: 250118
传真: 400 6186 996
www.joyoung.com

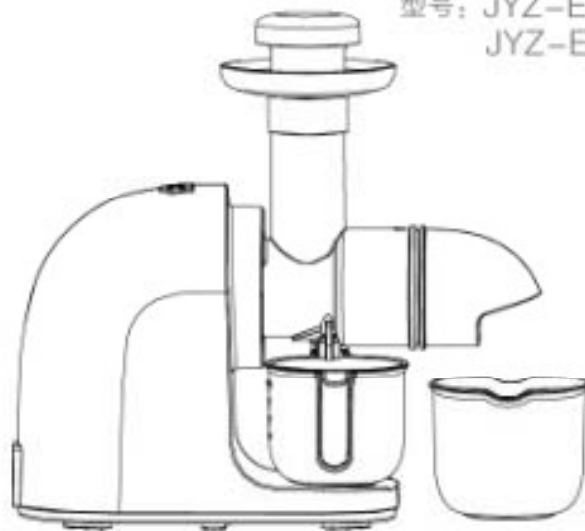
阳光服务热线: 400-6186-999

Joyoung 九阳

使用说明书

Operation Instruction

九阳原汁机
型号: JYZ-E3
JYZ-E3C



www.joyoung.com

在使用前请仔细阅读使用说明书, 并请妥善保管。

尊敬的用户，感谢您使用九阳牌原汁机，为了便于您正确的操作本产品，在使用前请仔细阅读本说明书。请务必认真阅读第一章“安全使用注意事项”，并特别留意说明书黑色加粗字体部分。

(本说明书中技术规格如有变更恕不另行通知)

目录

前言	1
第一章 安全使用注意事项	2-4
第二章 部件及功能	5-6
第三章 使用方法	7-12
第四章 保养和维护	12-13
第五章 产品安全指标	14
第六章 采用标准	14
第七章 故障分析及排除	15
装箱明细	16

前言

感谢您使用九阳原汁机。为了您能正确的使用和维护本产品，我们特地编写了这本说明书，请您在使用产品前，仔细阅读本说明书，并妥善保存以备将来查阅。

本说明书仅适用于九阳股份有限公司“JYZ-E3/E3C”原汁机产品，九阳股份有限公司保留最终解释权。书中的所有内容仅供用户使用和维护时参考，未尽事宜，欢迎用户向本公司的客户服务部门咨询。本书不足之处，欢迎广大用户提出宝贵意见，愿九阳原汁机给您的生活带来温馨、便捷与健康。

第一章 安全使用注意事项

⊘ 严禁：对导致或可能导致人员危险、重伤、重大财产损失的风险要禁止；

⚠ 注意：对可能导致人员受伤或物品损害的风险要关注。

⊘ 严禁



1. 请勿将主体放入水或其他液体中，也不能在水或其他液体下冲洗，以防漏电或产品损坏。



2. 产品工作时，严禁将手或尖锐物伸入进料口；严禁使用任何物体替代推料棒；以免发生伤害事故或使产品受损。



3. 产品工作时，严禁在产品运转时接触到螺杆、电机等可动部件，以免造成伤害或使产品受损。



4. 严禁将过热食材（温度超过60℃）放入进料口或杯中加工，以免造成配件破裂、喷溅烫伤。

5. 请勿湿手插/拔电源插头，这可能引起触电。

6. 不要将本产品靠近高温、强磁、易燃易爆气体(如天然气、沼气等)，以防引起器件损坏、故障或火灾。

7. 本产品各配件均不允许用微波炉消毒，以免受热变形损坏。

8. 严禁将本产品任何部件放入洗碗机内清洗。

9. 榨甘蔗时请先将甘蔗去皮切成2半后，再斜切成2cm大小宽度小块，再缓慢下压推料棒，防止机器堵转。

⚠ 注意

1. 本产品为I类电器，为防止漏电，安装前请确保接地线接地良好。

2. 本产品输入电压为220V-50Hz. 在产品连接电源之前，请检查是否与当地的电源电压相符，高或低于此电压会损坏元器件，为避免造成损失，建议使用稳压器。

3. 本产品运行速度已设置成最佳状态，不需要进行速度调节。

4. 在拆、装、调校或清洗产品的任何部件之前，为防止漏电或意外启动，请务必先断开电源。

5. 使用前请检查电源线、插头、挤汁器、螺杆等其它可拆部件是否损坏，如发现损坏请停止使用产品，请与本公司客户服务部门联系，切勿自行拆卸修理，以免发生危险。

6. 接通电源前，请务必确保可拆配件安装到位，进料筒盖与进料筒必须完全旋紧，以避免产品工作时发生漏汁、进料筒盖脱落等异常。

7. 产品工作过程中，如果被食材堵住或卡住，请按住“长按反转”键将螺杆反转一下，然后再启动产品。如果仍然堵转，为防止意外启动等造成伤害事故或损坏机器，请先拔下电源插头再进行清理。

8. 本产品带智能保护芯片，连续工作20分钟后自动停止，作为一个周期，(产品每个周期最大食材加工量如下：榨汁5千克)产品工作一个周期后，再次工作需待电机冷却20-30分钟后继续使用，此法有利于延长产品寿命

9. 食材须切成小块，以能放入进料筒为宜（由于胡萝卜质地较硬，所以需要切成截面小于15×15mm的细长条形，然后再进行榨汁，投料速度每分钟小于250g，以免产品堵转）。

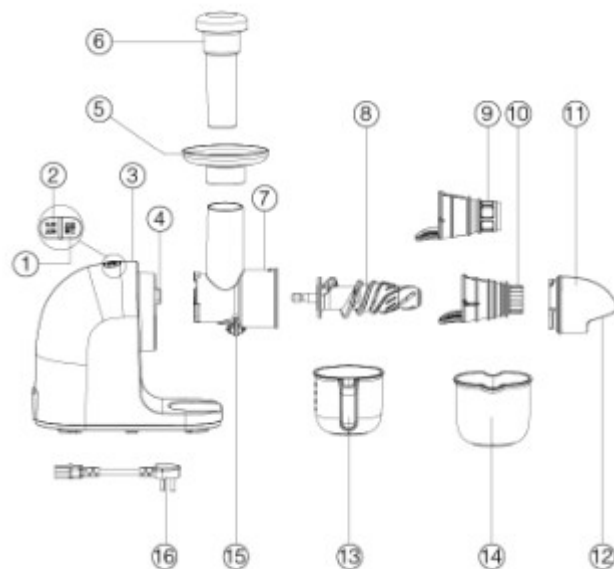
10. 桃、李、杏、梅、芒果、葡萄、柿子、白莲子等有硬核、硬籽的食材，以及谷物类、柠檬、橙、柑橘、柚类等有厚皮、硬壳的食材，可能会造成机器停止工作或损害机器零件，使用前必须将其去除方可使用，否则容易损坏产品。

11. 本产品请勿直接榨取柠檬汁。

12. 本产品不适合榨纤维较多的食材，如生姜、本芹(小芹菜)等，榨此类食材，需要切成3-4mm的小段，否则容易堵渣，导致部件损坏，从而影响产品寿命。

- 13.与食材相接触的部件材料均符合食品级认证要求,干净、卫生、可靠。在榨过某些食材后,挤汁器、螺杆、上盖、接汁杯、果渣桶等配件有可能染色,这属于正常现象,不影响食用,无损健康。
- 14.请在水平台面上操作,请勿在地毯、毛巾等织物、塑料、纸等易燃物上操作本产品。
- 15.如果电源软线损坏,必须用专用软线或从其制造商或维修部购买的专用组件来更换。
- 16.请勿在倾斜或不稳定的台面上使用本产品,防止产生伤害事故或损坏本机器。
- 17.在拆卸、清理和清洗可拆卸部件过程中应小心,避免受伤。
- 18.请勿使用钢丝绒、研磨性清洁剂或腐蚀性液体(例如汽油或丙酮)来清洁产品。
- 19.由于本产品较重,移动产品时,请务必用双手握住产品底部,如果只握住榨汁组件部分,容易造成主机部分脱落,造成人身伤害或产品损坏。
- 20.产品应储存到儿童不易触及的地方,切勿让肢体不健全、感官或精神上有障碍或缺乏相关经验和知识的人(包括儿童)使用或玩耍本产品。
- 21.若较长时间不使用机器时,为防止出现短路等造成损害,请务必关闭开关,断开电源。
- 22.本产品仅适用于家庭使用,且需要按照本说明书的指引使用,不得私自用作他途。
- 23.本产品各部件请勿直接加热。

第二章 部件及功能



注:产品图片请以包装内实物为准!

部件功能

序号	部件名称	功能介绍
1	启动/停止按键	控制产品的开/关状态。按一下启动，再按一下则停止。
2	长按反转按键	当排渣不顺或堵转时使用。长按此键，启动反转，松开则停止反转。
3	主体	内有电机等关键部件，提供动力。
4	锁扣	用来锁住进料筒，以免松脱，更安全。当需要将进料筒从主体上卸下时，必须按住此锁扣不放。
5	托盘	用于盛放食材，让加料更方便。
6	推料棒	用于缓慢推压食材。
7	进料筒	榨汁的主要部件，顶端为进料口，用于放入食材。
8	螺杆	榨汁的主要部件。
9	甘蔗网	榨甘蔗专用精榨网。
10	挤压器	榨汁的主要部件，可榨除甘蔗以外的食材。
11	进料筒盖	与进料筒连接，固定挤压器（甘蔗网）。
12	出渣口	排出榨汁后的果渣。
13	接汁杯	接住并集合出汁嘴流出的果汁。
14	果渣桶	接住榨汁后的果渣。
15	出汁嘴盖	榨汁完毕后关上出汁嘴盖，可以防止进料筒中残余的果汁滴到主机上。
16	电源线	连接电源，提供动力。

以上(1-16)为JYZ-E3C, (1-8:10-16)为JYZ-E3;
JYZ-E3C螺杆为陶瓷螺杆带甘蔗网, JYZ-E3螺杆为塑料螺杆不带甘蔗网。

第三章 使用方法

· 在初次使用产品前，请彻底清洗与食材接触的部件。（参见“第四章保养和维护”）

· 按键和锁扣操作说明：



· “启动/停止”键：轻轻按一下此键，产品开始工作，连续工作20分钟后自动停止；如需中途停止，再按一次即可。

· “长按反转”键：当排渣不顺或堵转时，轻轻按住“长按反转”键不放，螺杆开始反转，松开按键，停止反转；这时再按一下“启动/停止”键，则恢复正转继续工作。



· 锁扣：当需要将进料筒从主体上卸下时，请按住此锁扣不放，同时顺时针旋转进料筒即可。如未按此锁扣，则无法卸下进料筒。

一、使用说明

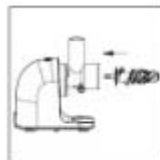
请按以下步骤安装并使用产品：

· 榨汁功能



1. 将进料筒与主体相连接：

- 1) 将进料筒的三个卡扣对准主体上三个卡槽口推入；
- 2) 然后逆时针旋转，当听到“咔嚓”声时，表示连接到位。



2. 将六边形的螺杆轴对准主体上的孔，平推进去直到底。

· 对不准时，稍稍转动螺杆即可轻松对准。



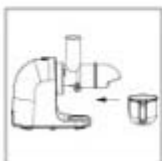
3.将挤压器(甘蔗网)半圆形金属片部分对准进料筒底的凹槽,平推到底卡牢。(如图所示)

- 榨取甘蔗以外食材请选用:挤汁器。
- 榨取甘蔗请选用:甘蔗网。



4.将进料筒盖与进料筒旋紧装牢:

- 1)将进料筒盖上的三个卡扣与进料筒上的三个卡扣错开,平推入内;
- 2)然后逆时针旋转,直到进料筒盖上的“▲”标识对准进料筒上的“凸”标识,表示已旋到位。若旋不到位,产品启动后,进料筒盖会脱落。



5.将接汁杯放在主体底部的凹槽上。



6.将果渣桶放在出渣口下方,靠近接汁杯。



7.将托盘装到进料筒上端。

- 托盘可让加料更方便,尤其在加工小颗粒食材时,如葡萄、草莓等。



8.插好电源线。



9.向左拨动,打开出汁嘴盖。



10.将食材洗净,切成能放入进料口的大小,可放置于托盘上备用。

- 榨菠菜时请先切成小段后再加工,并适当控制加料速度。
- 有核、硬籽、厚皮或硬壳的果蔬,请先将其去除。
- 请选用适合的食材,详见“第三章使用方法”第二节。
- 榨甘蔗时请先将甘蔗去皮切成2半后,再斜切成2cm大小宽度小块,再轻缓下压推料棒,防止机器堵转。

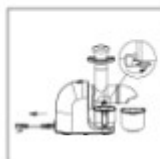


11.按下“启动/停止”键,产品开始工作。产品带智能保护芯片,连续工作20分钟后会自动停止,如需中途停止,再按一下“启动/停止”键即可。



12.将食材放入进料筒顶端的进料口,用推料棒将食材缓慢推入。

- 推压食材时,请不要用太大的力,以食材刚好能被切断为宜。



13.当食材加工完毕, 出汁嘴不再有汁液流出时, 关闭开关, 断开电源, 待电机及螺杆完全停止转动后, 关闭出汁嘴盖(向右拨动), 再将接汁杯及果渣桶拿离出汁嘴及出渣口。



14.将接汁杯中果蔬汁倒入自饮杯即可饮用新鲜果蔬汁。
· 榨好的果汁建议尽快饮用, 暴露在空气中时间过长, 口感和营养价值都会受到影响。

二、果蔬选用提示

- 1.选用新鲜水果和蔬菜: 它们含有更多的汁液。特别适合的食材有: 苹果、梨、葡萄、瓜类(西瓜、哈密瓜、香瓜……)、芹菜杆、胡萝卜、菠菜、甜菜根等。
- 2.需要削去像哈密瓜、甜菜根等食材的厚皮。柑橘类水果的籽会让果汁带苦味, 建议剔除。
- 3.苹果汁的出汁量和口感取决于所选苹果的种类。
- 4.新鲜榨取的苹果汁会很快变成棕色, 这是正常的氧化现象, 可以加几滴柠檬汁减缓氧化过程。
- 5.叶子和叶杆(如芹菜、莴苣)可以放入原汁机中榨汁。
- 6.果肉多且软的食材, 如草莓、番茄、菠萝、猕猴桃、柳橙等, 含汁量较少, 请和较硬且汁多的食材一起榨汁, 且应先榨取较软食材, 再榨较硬食材。
- 7.含有淀粉的食材, 如香蕉、木瓜、鳄梨、无花果和芒果不适合放入原汁机中榨汁, 可以用食品加工机或料理机来加工这类水果。
- 8.常见果蔬的营养成分如下表:

水果/蔬菜	维生素/矿物质	每208克食材卡路里(Kcal) 值
苹果	膳食纤维、维生素B1、钾	108
梨	膳食纤维、维生素B2	100

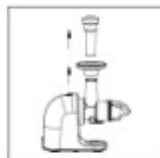
水果/蔬菜	维生素/矿物质	每200克食材卡路里(Kcal) 值
桃	膳食纤维、钾	102
猕猴桃	膳食纤维、维生素A、维生素C、维生素B1、钙、钾、铁	102
杏	钾膳食纤维、维生素A、钙、钾	76
橙子	维生素A、维生素B1、维生素C、钙、钾	96
桔子	维生素A、维生素B1、维生素C、钙、钾	102
葡萄	膳食纤维、维生素C、钙、钾	88
菠萝	膳食纤维、维生素C、钙、钾	88
柚	维生素C、钾	84
西瓜	维生素A	52
哈密瓜	维生素A、维生素C、钾	68
桑葚	膳食纤维、钙、维生素B2	114
甜瓜	维生素C、钾	54
甜菜叶	膳食纤维、维生素A、维生素B1、维生素B2、维生素C、钙、钾、铁	44
西红柿	维生素A、维生素C、钾、钙	40
草莓	膳食纤维、维生素C、钙、钾、铁	64
圆白菜	膳食纤维、维生素A、维生素C、钙、钾	48

胡萝卜	膳食纤维、维生素 A、维生素 C、钙、钾、铁	78
芹菜	膳食纤维、维生素 B2、维生素 A、维生素 C、钙、钾	34
黄瓜	维生素 A、钙、钾	60
菠菜	膳食纤维、维生素 A、维生素 B2、维生素 C、钙、钾、铁	56
苦瓜	膳食纤维、维生素 A、维生素 C、钾、钙	44
甜椒	膳食纤维、维生素 A、维生素 C、钙、钾	50
西兰花	膳食纤维、维生素 A、维生素 C、维生素 B1、钙、铁	72

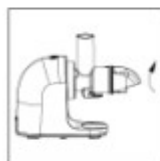
备注：1、以上数据参考《中国食物成分表 2009》；
2、每200克食材能量值=每100克可食部计的能量值*2。

第四章 保养和维护

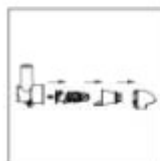
1. 清洁产品前，务必关闭开关，断开电源。
2. 使用后请及时清洗产品。
3. 主体外部可用湿布擦拭，请勿将主体放入水或其他液体中，也不能在水或其他液体下冲洗。
4. 本产品应储存于干燥处并避免紫外线直接照射。
5. 在储存产品前，应确保产品是清洁且干燥的。
6. 请参照以下步骤拆卸好后再清洗：



1) 先取下推料棒、托盘。



2) 按住锁扣不放，同时顺时针旋转进料筒，将进料筒取出。如未按此锁扣，则无法卸下进料筒。



3) 依次取下进料筒盖、挤压器（甘蔗网）、螺杆。



4) 将上述可拆卸部件，用清水冲洗干净擦干即可。

第五章 产品安全指标

额定电压	220V ~
额定功率	150W
额定频率	50Hz
转速	75转/分钟
连续工作时间	≤20分钟
间隔时间	≥20分钟

本产品为I类电器，为防止漏电，安装前请确保接地线接地良好。

第六章 采用标准

企业标准：Q/3700YJY003-2014

第七章 故障分析及排除

故障现象	原因分析	故障排除
通电后，启动开关，产品不工作	1.电源线未插到位 2.连续工作时间过长，智能保护	1.将电源线插到位 2.停止20-30分钟后 再使用
刚开始几次使用产品时，电机发出难闻的气味	新电机最初使用正常现象	如果多次使用后，仍会发出此气味，请送至就近的九阳维修点检测
使用中停机	1.加入食材太多，过载或堵转导致停机 2.连续工作时间过长，智能保护	1.减少食材加入量，推料棒下压时用力不要太大 2.停止20-30分钟后 再使用
果汁中含果渣多	榨汁器（甘蔗网）破损	更换榨汁器（甘蔗网）
异常震动或噪音大	1.进料筒或螺杆安装不到位，运转不平衡 2.变速蜗轮损坏	1.安装到位 2.送维修点检修

注：

· 以上为常见故障分析和排除方法，对于其它故障，请与本公司客户服务部门联系，或直接到本公司指定的维修点进行修理，切勿自行拆卸修理。

· 阳光服务热线：400-6186-999

· 本公司指定维修点明细见保修卡。

装箱明细

名称	厨房机械（原汁机）	说明书	保修卡	食谱
数量	1台	1本	1本	1本

(本说明书中数据由九阳研发中心数据库提供)