

产品获得CCC认证  
本企业通过ISO9001  
质量管理体系认证



# 使用说明书

## Operation Instruction

### 厨房机械(智能原汁机)

JYZ-E21/E21C/E960



关注九阳官方微信  
享受便捷阳光服务  
在线客服/售后支持/会员活动

**九阳股份有限公司**  
Joyoung Company Limited

济南市槐荫区美里路999号  
No. 999 Meili Road, Huaiyin District, Jinan

邮编：250118  
传真：400 6186 996  
www.joyoung.com

阳光服务热线

400-6186-999



美味原汁扫出来

使用产品前请仔细阅读本使用说明书，并妥善保管。



## 前言

尊敬的用户，感谢您使用九阳原汁机。为了您能正确使用和维护本产品，请您在使用产品前，仔细阅读本说明书，并妥善保存以备将来查阅。请务必认真阅读第一章“安全注意事项”。

本说明书仅适用于九阳股份有限公司“JYZ-E21/E21C/E960”智能原汁机产品。书中的所有内容仅供用户使用和维护时参考，未尽事宜，欢迎用户向本公司的客户服务部门咨询。本书不足之处，欢迎广大用户提出宝贵意见，愿九阳原汁机给您的生活带来温馨、便捷与健康。

本产品已通过中国质量认证中心（CQC）颁发的食品接触安全认证，食品接触材料均符合相应法规和标准要求，请放心使用。

• 本说明书中技术规格如有变更恕不另行通知



## 目录

第一章 安全注意事项	01
第二章 产品部件名称	03
第三章 产品使用方法	04
第四章 保养和维护	07
第五章 故障分析及排除	08
第六章 产品基础信息和部件清单	09
第七章 电气原理图	09
原汁机产品的有害物质限制使用标识表	10
售后服务	11

# 第一章

## 安全注意事项

### ⚠警告：对可能导致人员危险、重伤、重大财产损失的风险要警惕。

- 1.严禁拆卸进料口的安全盖。
- 2.严禁将手、筷子等伸入进料口或出口口。
- 3.严禁使用本产品榨甘蔗。
- 4.严禁将主体放入水或其它液体中冲洗。
- 5.严禁用湿手插拔电源插头，避免引起触电。

### ⚠注意：对可能导致人员受伤或物品损害的风险要关注。

- 1.工作时严禁用手接触螺杆、电机等可动部件，以免发生人身伤害事故。
- 2.本产品输入电压为220V~50Hz，连接电源前，请确认电压是否符合，以免损坏产品。
- 3.本品为I类电器，为防止漏电，安装前请确保接地线接地良好。
- 4.如果电源软线损坏，为了避免危险，必须由制造商、其维修部或类似部门的专业人员更换。
- 5.产品工作时，严禁将眼睛靠近进料口，以免发生意外造成伤害事故。
- 6.在拆、装、调校或清洗产品的任何部件之前 为防止漏电或意外发生，请务必先关闭开关，断开电源。
- 7.接通电源前，请务必确保可拆卸部件安装到位，请勿空载运转。
- 8.本产品带智能保护芯片，连续工作15分钟后会自动停止，此时请停机20~30分钟，待电机冷却后再使用，以保证产品寿命。
- 9.工作中，如果食材过多或过硬导致堵转，产品会反转几秒后自动停止工作，此时可以重新启动产品继续使用。如仍有异常，请断开电源，清理食材后再使用。
- 10.加工完毕，请关闭开关、断开电源，待电机和螺杆停止转动后，再取出可拆卸部件。
- 11.食材大小以能放入进料口为宜，榨汁时请用推料棒缓慢匀速推压食材，切勿用力过大（莲藕等质地较硬，需切成大小不超过3cm的块状）。
- 12.产品通电投入食材前，如果螺杆转动时进料筒发出轻微异响，可能是螺杆未安装到位。请关闭开关、断开电源后将螺杆向主体方向平推到底，再进行榨汁。
- 13.桃、李、杏、梅、芒果、柿子、葡萄等有核、硬籽的食材，以及橙柑橘、柚类等厚皮、硬壳的食材，使用前必须将其去除方可使用，以免损坏产品。
- 14.小芹菜、生姜等纤维较多的食材，需要切成3cm的小块，以免出渣慢或堵渣，影响产品使用。
- 15.柠檬含有强酸汁液，每次榨取不得超过20g（约3片）。

16.与食材接触的配件材料均符合食品级认证要求，干净、卫生、可靠。在榨过某些食材后配件有可能染色，属于正常现象，不影响正常使用。

17.请将产品储存到儿童不易触及的地方，切勿让肢体不健全、感官或精神上有障碍或缺乏相关经验和知识的人（包括儿童）使用或玩耍本产品。

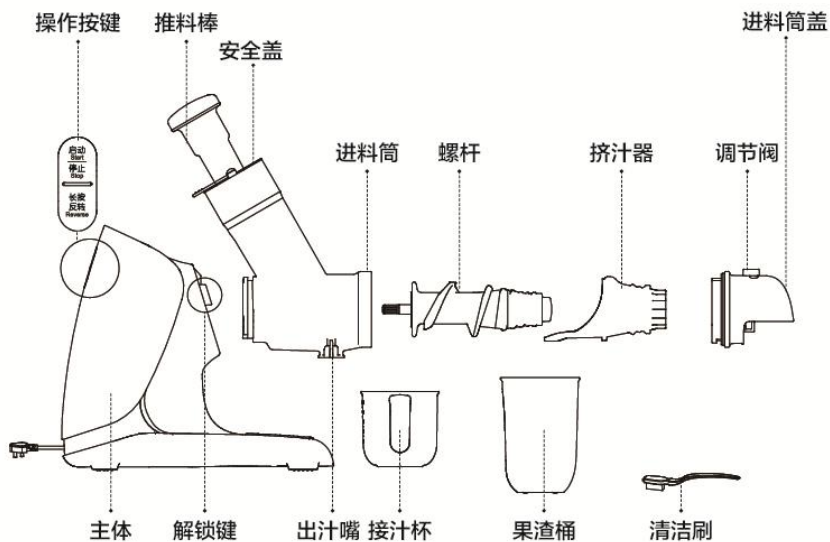
18.请在水平台面上操作本产品，请勿在倾斜或不稳定的台面或地毯、毛巾等织物、塑料、纸等易燃物上操作，并远离台面边缘，以免发生事故。

19.本产品严禁加工过热食材（ $\geq 60^{\circ}\text{C}$ ），以免造成部件破裂、喷溅烫伤。

### 日常操作项

- 1.本产品仅供家用，请按照本说明书的指引使用。
- 2.本产品运行速度已设置成最佳状态，不需要进行速度调节。
- 3.请勿将本产品置于高温、强磁、易燃易爆气体（如天然气、沼气等）等环境中，以免器件工作异常或发生事故。
- 4.使用前请检查挤压器、螺杆等零配件是否损坏，如发现损坏请停止使用，产品如需维修，请与本公司客户服务部门联系，或直接到本公司指定的维修点进行修理，切勿自行拆卸修理或私自改装，以免发生危险。
- 5.严禁将本产品各塑胶配件放入消毒柜、洗碗机及超过 $60^{\circ}\text{C}$ 的热水中清洗消毒，以避免受热变形损坏。
- 6.在无人使用时，为防止出现短路等造成损坏，请关闭开关，断开电源。
- 7.丢弃本产品和产品包装时，请交有相关资质部门回收丢弃，丢弃产品时请剪断电源线。
- 8.本产品仅限于与配套的（包括产品本身配置的和本公司独立出售的）进料筒、榨汁组件等部件一起使用，请勿使用非配套的部件，以免影响产品性能或发生事故。
- 9.在拆卸、清理、清洗可拆卸部件过程中应小心，以避免受伤或使配件损坏。

## 第二章 产品部件名称



注：产品图片请以包装内实物为准！

## 第三章 产品使用方法

· 在初次使用前请彻底清洗与食材接触的部件。

### 一 按键说明



“启动/停止”键：产品启动工作或停止工作。

“长按反转”键：清理食材或辅助清洗时需按住此键不放。工作中按下此键，产品也可以停止工作。

解锁键：当从主体拆下进料筒时，请按住此键不放，同时顺时针旋转进料筒。



### 二 进料筒盖调节阀使用说明

· 用户可根据喜爱的果汁口感调节使用，在产品启动前，调节到需要的档位。



1. 果肉果汁：果汁口感浓郁粘稠，果汁中含较多果肉，出汁率更高，出渣更干，强烈推荐用户首选该档位。比如橙子使用该档位，橙汁中将含有更多橙子果肉。



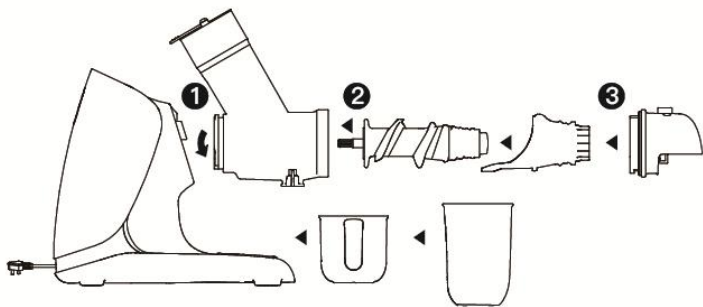
2. 混合果汁：果汁口感好，适合大部分食材榨汁，以及制作混合果蔬汁，比如制作胡萝卜梨汁。



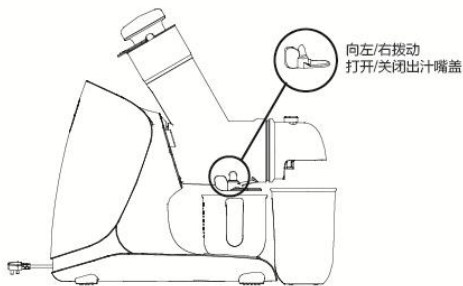
3. 鲜纯果汁：果汁口感细腻，该档位更利于果渣排出。该档适合芹菜、生姜等粗纤维的食材榨汁。



### 三 安装说明



- 1.将进料筒卡扣对准主体上的卡槽推入，逆时针旋转进料筒，直到听到“咔嗒”声。
- 2.依次将螺杆、挤压器插到进料筒底端，挤压器有金属网一面朝下。
- 3.逆时针旋转进料筒盖，“I”对准“锁”即可。本产品具有果汁口感可调功能，启动产品前请调节进料筒盖上的调节阀。
  - 进料筒盖若旋转不到位，产品启动后，进料筒盖会脱落。



- 4.放好推料棒、接汁杯、果渣桶。
- 5.接通电源，即可开始工作。

### 四 榨汁操作说明

- 1.洗净食材，切成能放入进料口大小，放入进料筒后可用推料棒轻缓推入。
- 2.接通电源，选择所需的档位（果肉果汁、混合果汁、鲜纯果汁），按下“启动/停止”键，产品开始工作。
- 3.榨汁时关闭出汁嘴盖，可以做混合果汁，建议先放软水果再放硬水果，果汁口感更佳。
- 4.投入较少的食材时，可能会造成出渣少或无渣，此为正常现象，不影响使用。
- 5.榨汁结束后，出汁口不再有果汁流出时，关闭出汁嘴盖，再将接汁杯拿开，可避免剩余果汁滴落在产品上。
- 6.榨汁过程中，请勿随意拨动进料筒盖上的调节阀，以免造成产品损坏。
- 7.对于粗纤食材或带籽食材：芹菜、生姜、石榴等建议用“鲜纯果汁”档。
- 8.榨汁结束时，将调节阀拨到“鲜纯果汁”档，更易于果渣的排出和清洗。

### 五 好果汁小贴士

- 请选用新鲜水果和蔬菜，它们含有更多的汁液。特别适合的果蔬有：苹果、梨、菠萝、西瓜、柑橘、胡萝卜、西红柿、黄瓜等。
- 需要削去像菠萝、哈密瓜、柑橘等食材的厚皮。柑橘类水果的籽会让果汁带苦味，建议去除。
- 苹果的出汁量和口感取决于季节和所选用苹果的种类。
- 新鲜榨取的苹果汁会很快变成棕色，这是正常的氧化现象，可以加几滴柠檬汁减缓氧化过程。
- 叶子和叶茎类食材（如菠菜）也可以放入原汁机中榨汁。
- 香蕉、木瓜、无花果、芒果等质地软或含水量低的食材不适合榨汁，可以用食品加工机或料理机来加工这类食材。
- 榴莲、菠萝蜜、牛油果等水果因蛋白质、脂肪等含量较高，不适合单独榨汁，可与梨等水分较多的水果搭配榨汁。
- 榨好的果汁建议马上饮用，暴露在空气中时间过长，口感和营养价值都会受到影响。
- 莲子、豆类、花生、玉米等谷物榨汁需要使用新鲜食材或浸泡好的食材。

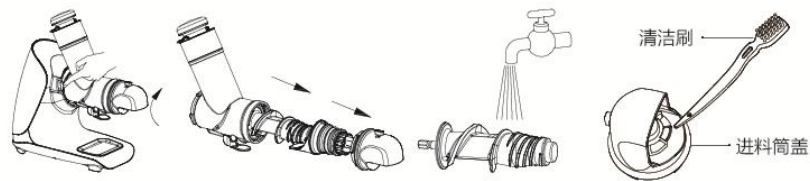
## 第四章 保养和维护

### ⊖ 维护事项

1. 产品使用后，请及时拔掉电源插头并清洗产品。
2. 请勿使用钢丝绒、研磨性清洁剂或腐蚀性液体（例如汽油或丙酮）来清洁产品。
3. 主体可用拧干的湿布擦拭。请勿放在水或其他液体中冲洗、浸泡或喷淋，以免器件损坏或产品漏电。
4. 若不使用本产品，请确保产品清洁、干燥，并放置于干燥通风、避免阳光直接照射处。
5. 关闭出汁嘴盖，从进料口处倒入少许清水，然后启动产品进行预清洗，更利于清理。

### ⊖ 拆卸说明

- 榨汁结束后，按住“长按反转”键，反转几秒后再断开电源，更易于产品拆卸和清理。
- 拆装或清洗前，请先关闭开关，断开电源。



1. 按住解锁键不放，同时顺时针旋转进料筒，将进料筒组件取出。
2. 取出进料筒组件后，依次取下进料筒盖、挤汁器、螺杆。
3. 用清水冲洗与食材接触的榨汁部件，必要时使用清洁刷清洗，洗好的部件晾干收纳更卫生。
4. 用清洁刷的尖头一侧清理出渣口更利于清洗。

## 第五章 故障分析及排除

故障现象	原因分析	故障排除
通电产品不工作	1. 电源线插头未插到位 2. 电机连续工作时间过长, 自动保护	1. 将电源线插头插到位 2. 停机20分钟后再使用
电机发出异味	新电机最初使用正常现象	如果多次使用后，产品仍有异味，请送至就近的九阳维修点检测
使用中停机	食材太多，过载堵转导致停机	缓慢投放食材，推料时不要过于用力
	电机温控保护	停止20~30分钟后再使用
果汁中含果渣多	挤汁器破损	挤汁器破损
进料筒盖无法合紧	螺杆未安装到位	按操作说明安装
异常震动或噪音大	1. 进料筒或螺杆安装不到位，运转平衡差	1. 安装到位
	2. 变速蜗轮损坏	2. 送维修点检修
通电后，出现“嘀”声长鸣报警，且按键失效	线路板信号检测异常	如果仍然报警，请送至就近的九阳维修点维修

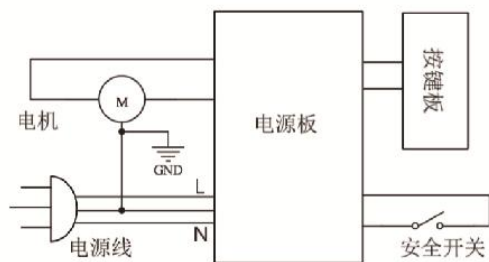
- 如问题不能解决，切勿私自拆卸机器，请送当地售后服务部进行维修，详情请查阅说明书中“售后服务”相关内容或拨打阳光服务热线：400-6186-999进行咨询。
- 以上内容如因型号或零部件变更与实物不符，请以实物为准，恕不另行通知，敬请谅解！

## 第六章 产品基础信息和部件清单

执行标准	Q/3700YJY003-2014	
技术参数	额定电压	220V~
	额定功率	200W
	额定频率	50Hz
	额定转速	70转/分
	连续工作时间	≤15分钟
	间隔时间	≥20分钟
装箱明细	厨房机械（智能原汁机）	1台
	说明书	1本
	接汁杯+果渣桶	1套
	清洁刷	1个
	食谱	1本

· 本产品的部分参数可能会有变更而未及通知，不便之处，敬请谅解。

## 第七章 电气原理图



## 原汁机产品的有害物质限制使用标识表

有害物质的名称和含量表

部件名称	有害物质					
	铅(Pb)	汞(Hg)	镉(Cd)	六价铬(Cr(VI))	多溴联苯(PBB)	多溴二苯醚(PBDE)
与食品接触的配件(杯体、螺杆等)	○	○	○	○	○	○
橡胶件(密封垫、轴密封等)	○	○	○	○	○	○
非阻燃塑料结构件(杯盖*、旋钮*等)	○	○	○	○	○	○
不锈钢结构件(榨汁网*、轴等)	○	○	○	○	○	○
其它金属结构件(装饰件*、垫片等)	○	○	○	○	○	○
玻璃陶瓷类结构件(杯体*、螺杆*等)	○	○	○	○	○	○
标准件(螺钉、螺母等)	○	○	○	○	○	○
阻燃塑料结构件(电机支架、插座*等)	○	○	○	○	○	×
电器件、印刷电路板组件(PCB板、电容、变压器等)、电机、电源线、线束	×	○	×	○	○	×

○：表示该有害物质在该部件所有均质材料中的含量均在GB/T 26572规定的限量要求之下。

×：表示该有害物质至少在该部件的某一均质材料中的含量超出GB/T 26572规定的限量要求。

\*：“×”的部件表明，由于目前全球的技术和工艺水平限制而无法实现非环保类物质或元素的完全替代，后续随着技术上的改进将逐步改进。

·：表示仅部分型号产品含该部件。



有害物质限制使用标志

环保使用期限10年：表示本产品中含有的有害物质不会发生外泄或突变，用户在产品说明书所述情况下正常使用本产品不会对环境造成严重污染或对其人身、财产造成严重损害的期限。

箭头循环标志：表示本产品可回收利用。超过使用期限或经过维修无法正常工作后，不应被随意丢弃，请交由正规回收渠道以及有废弃电器电子产品处理资格的企业处理，正确的处理方法请查阅国家或当地有关旧电器电子产品的处理规定。

以上标识均依据中国有害物质限制使用管理办法及其配套标准SJ/T 11364要求执行。本产品长期使用不会对人体产生危害，请放心使用。

## 售后服务

### 服务条款

1. 本产品执行全国新三包规定，整机包修1年。三包有效期自开具发票之日计算，三包范围仅限家庭使用。
2. 购机发票作为产品三包凭证。
3. 九阳用户尊享产品服务过程中的免费保洁、保养、检测服务。

### 非三包范围

1. 消费者因搬运、使用、维护、保管不当造成产品损坏；
2. 非我公司指定的维修点安装、维修造成损坏的（包括消费者自行安装或拆卸修理的）；
3. 无有效发票或购买证明的，且无法证明属于三包期内的；
4. 发票与实物不符或涂改的；
5. 因不可抗拒的自然灾害造成损坏的；
6. 超过三包期的；
7. 使用环境（如电压、湿度、温度、通风条件等）不符合产品说明书的表述，造成损坏的；
8. 超出九阳上门服务范围的，顾客要求必须上门的。

### 服务网点查询



关注九阳官方微信  
享受便捷阳光服务  
在线客服/售后支持/会员活动

1. 请扫描左边的官方微信二维码，进入后点击右下方的“我”，然后选择“网点查询”进入即可查询。
2. 请登录九阳网络客户服务中心：<http://kf.joyoung.com>查询。
3. 请拨打九阳阳光服务热线：400-6186-999查询。

V2 170120