

尊敬的用户，感谢您使用九阳榨汁机，为了便于您正确的操作本机器，在使用前请仔细阅读本说明书。请务必认真阅读第五章“注意事项”。

(本说明书中技术规格如有变更恕不另行通知)

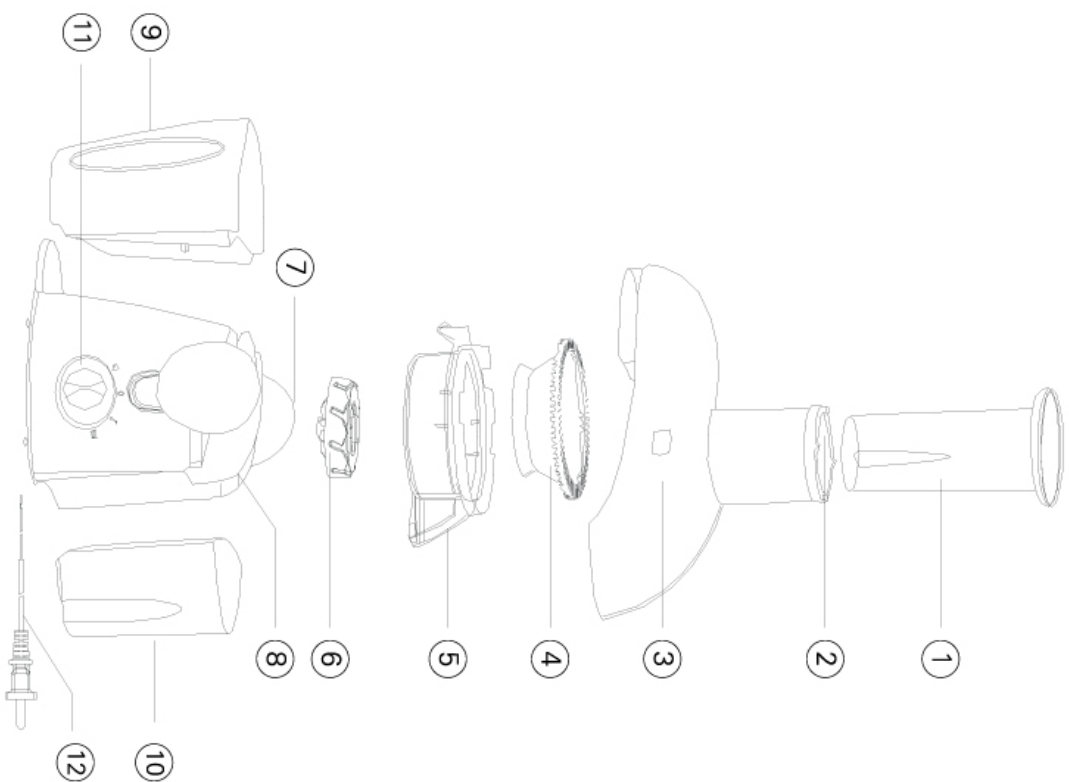
目录

前言.....	1
第一章 部件及名称.....	2-3
第二章 使用方法.....	4-6
第三章 产品特性.....	6
第四章 技术参数.....	7
第五章 注意事项.....	7-8
第六章 清洁保养.....	8
第七章 故障分析及排除.....	9
第八章 装箱明细.....	9

前言

您好，感谢您使用九阳榨汁机，为了使您能正确地使用和维护本产品，我们特地编写了这本说明书，请您在使用前仔细阅读，并且妥善保存，以便以后查阅。

这本说明书仅适用于九阳股份有限公司“JYZ-A520”榨汁机产品，九阳股份有限公司对该说明书保留最终解释权，书中所有的内容仅供用户使用与维护时参考，未尽事宜，欢迎用户向本公司的客户服务部门咨询。本书不足与错误之处在所难免，欢迎广大用户提出宝贵意见，愿九阳榨汁机给您的生活带来温馨、便捷与健康。



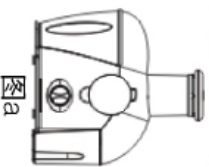
部件明细

号码	名称	数量
①	推料杆	1
②	进料口	1
③	顶盖	1
④	滤网	1
⑤	集汁盘	1
⑥	驱动轮	1
⑦	搭扣	1
⑧	主机	1
⑨	果渣盒	1
⑩	果汁杯	1
⑪	旋钮开关	1
⑫	电源线	1

在初次使用产品之前，请彻底清洗与物料接触的部件。（参见“第六章 清洁保养”）

产品组装

1. 将集汁盘安装在主机上。
2. 将滤网放到驱动轮上，并向下载，确保滤网安装到位并且保持平衡。
3. 将顶盖从正上方装入主机，进料口一侧对准滤网。
4. 将主机左右两个搭扣分别扣住顶盖上的两个凸缘，然后压下搭扣，可听到“咔哒”一声，表示已安装到位。
5. 将果渣盒扣入主机左侧，果渣盒内侧紧贴主机，否则榨汁过程果渣会漏到果渣盒外。
6. 将果汁杯扣入主机右侧，使杯缘紧贴主机，并位于出汁口下。组装好后的机器如图a所示。



图a

食材加工

本产品设有双重安全系统，只有在所有零部件正确安装后才能工作。

1. 将食材洗净，切成能放入进料口的块或条，榨汁效果更好。
2. 接通电源，将控制旋钮转到档位“1”或“2”，机器开始运转。
 - “1”档：低速档，适用于软性果蔬，如：西瓜、西红柿、黄瓜、草莓。
 - “2”档：高速档，适用于所有果蔬。
 - “点动”档：适合瞬间转动、快速加工，在此档位，产品以高速运转。
3. 将切好的食材放入进料口。
4. 用推料杆柔和地将块状食材推入旋转中的滤网。
 - 不要太用力压推料杆，以免影响压汁的质量。
 - 切勿将手指或其它物体伸入进料口内。
5. 严格控制机器运转时间，不要让产品连续工作超过1分钟，如果榨汁工作还未完成，应停止让其冷却1分钟，再重新启动。

6. 当所有食材都已加工完，出汁口不再有汁液流出时，将控制旋钮转到档位“0”，拔掉电源插头，等待滤网完全停止转动，再将果汁杯拿离出汁口。
- 加工完1.5公斤果蔬后，请及时清理果渣盒及集汁盘内的果渣。
- 应该马上饮用刚榨好的果汁，如果将它暴露在空气中一段时间，其味道和营养价值都会受到影响。
- 可参考随机赠送的食谱制作多种多样的饮品。

果蔬选用及档速选择

1. 选用新鲜水果和蔬菜：它们含有更多的汁液。特别合适的水果有：菠萝、甜菜根、芹菜杆、苹果、黄瓜、胡萝卜、菠菜、瓜类、西红柿、柑子、葡萄等。
2. 不用削去薄的蔬果皮，只需要削去像柑子，菠萝和生菜根等蔬果的厚皮。柑橘类水果的籽也要拿掉，因为它们会让果汁带苦味。
3. 在榨苹果时，苹果汁的浓度取决于所选用苹果的种类；选用越多汁的苹果榨出的汁越清，所以请根据您想要的果汁的浓度来选择榨汁用的苹果种类。
4. 新鲜榨取的苹果汁会很快变成棕色，可以加几滴柠檬汁来令这个变色过程减慢。
5. 叶子和叶杆（如莴苣）可以放入产品中榨汁。
6. 含有淀粉的水果如香蕉、木瓜、鳄梨、无花果和芒果不适合放入产品中榨汁，可以用食品加工机或搅拌机来加工。
7. 常见果蔬的营养成分及档速选择如下表：

水果/蔬菜	维生素/矿物质	大卡/卡	榨汁档速
苹果	维生素C	200 克=150 千焦耳 (72卡)	2
杏	富含膳食纤维，含钾	30 克=85 千焦耳 (20 卡)	1
甜菜	叶酸，膳食纤维，维生素C和钾的良好来源	160 克=190 千焦耳 (45 卡)	2
蓝莓	维生素C	125 克=295 千焦耳 (70 卡)	1
孢子甘蓝	维生素C、B、B6、E、叶酸和膳食纤维	100 克=110 千焦耳 (26 卡)	1
圆白菜	维生素C，叶酸，钾，B6和膳食纤维	100 克=110 千焦耳 (26 卡)	2

胡萝卜	维生素 A、C、B6 和膳食纤维	120 克=125 千焦耳 (30 卡)	2
芹菜	维生素 C 和钾	80 克=55 千焦耳 (7 卡)	2
黄瓜	维生素 C	280 克=120 千焦耳 (29 卡)	1
茴香	维生素 C 和膳食纤维	300 克=145 千焦耳 (35 卡)	1
葡萄	维生素 C、B6 和钾	125 克=355 千焦耳 (85 卡)	1
猕猴桃	维生素 C 和钾	100 克=100 千焦耳 (40 卡)	1
甜瓜	维生素 C、叶酸、膳食纤维和维生素 A	200 克=210 千焦耳 (50 卡)	1
油桃	维生素 C、B3、钾和膳食纤维	180 克=355 千焦耳 (85 卡)	2
桃	维生素 C、B3、钾和膳食纤维	150 克=205 千焦耳 (49 卡)	2
梨	膳食纤维	150 克=250 千焦耳 (60 卡)	2
菠萝	维生素 C	150 克=245 千焦耳 (59 卡)	2
树莓	维生素 C、铁、钾和镁	125 克=130 千焦耳 (31 卡)	1
西红柿	维生素 C、膳食纤维、维生素 E、叶酸和维生素 A	100 克=90 千焦耳 (22 卡)	1

第三章 产品特性

专业榨汁

- 不锈钢特细滤网，耐用易刷洗
- 双档位自由调节，可榨出更多水果类型
- 大口径加料管，水果无须预先切小块

安全可靠

- 多重安全防护，使用更放心
- 食品级健康材质，使用更安心
- 电机温控保护，使用寿命更长久
- 超静音设计，健康无污染

清洗方便

- 可拆卸式部件，清洗方便

第四章 技术参数

额定电压	220V~
额定频率	50Hz
额定功率	500W
连续运转时间	≤1分钟
间隔时间	≥1分钟

本产品为 II 类电器，不需外加接地装置
本产品为 Y 连接，如果电源线损坏，为避免危险，必须由制造厂或其维修部或类似的专职人员来更换。

执行标准：GB4706.1-1998 GB4706.30-2002

第五章 注意事项

1. 本产品输入电压为 220V ~ 50Hz，请确认后在使用。
2. 使用前请检查电源线、插头、滤网等其它零部件是否损坏，如发现损坏请停止使用。请勿自行拆卸修理，以免发生危险，请与本公司客户服务联系。
3. 在拆、装或调校产品的任何部件之前，务必拔下电源插头。
4. 本产品每次连续工作时间不得超过 1 分钟。如果榨汁工作还没完成，应将电源关掉冷却 1 分钟后再开启。
5. 产品运行时：
 - 请勿接触到滤网、马达等可动部件，以免受伤或使产品受损。
 - 严禁将手和尖锐物伸入进料口，严禁使用任何物体替代推料杆，严禁将眼睛靠近进料口，以防意外。
6. 运转时，严禁拿开果渣盒、顶盖等可拆卸部件，请待滤网停止转动，且电源插头拔下后再拿开。
6. 请勿将主机放入水或其他液体中，也不能在水或其他液体下冲洗。

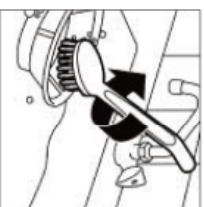
7. 请勿用具有研磨作用的清洁剂、去污粉、擦洗器、丙酮、酒精、尼龙丝或金属丝制成的清洁球等清洁产品。
8. 请勿将本产品任何部件放入洗碗机内清洗。
9. 产品应储存到儿童不易触及的地方，切勿让肢体不健全、感觉或精神上有所障碍或缺乏相关经验和知识的人（包括儿童）使用或玩耍本产品。

第六章 清洁保养

1. 清洁产品前，务必确保滤网已停止转动，且电源插头已拔掉。
2. 使用后应立即清洗最为容易。
3. 主机外部可用湿布擦拭。
4. 本产品应储存于干燥处并避免紫外线直接照射。
5. 在储存产品前，应确保产品是清洁且干燥的。
6. 可参照以下步骤清洗：



- 将搭扣向外轻轻拉动，使搭扣从顶盖上的凸缘松开，搭扣会自然分开悬于主机两侧。
- 按顺序分别取下顶盖、滤网、集汁盘。
 - A. 可用双手直接将滤网取出。
 - B. 也可将集汁盘连同滤网一同取出，再将滤网从集汁盘中取出。



- 顶盖、滤网、集汁盘、果汁杯、果渣盒、推料杆可直接在清水中清洗，也可加清洁剂再用清水冲洗干净。
- A. 滤网使用于刷子清洗，其余部件清洗相对容易，可用海绵或湿布清洗。
- B. 使用温水，尤其是温洗洁精水，清洁效果更好。

第七章 故障分析及排除

故障现象	原因分析	故障排除
通电后，启动开关，产品不运转。	1. 顶盖未安装到位； 2. 搭扣未卡到位。	1. 顶盖重装到位； 2. 搭扣卡到位。
最开始几次使用设备时，马达装置发出难闻的气味。	这并非异常现象。	如果多次使用后，产品仍会发出此气味，则检查其加工量 and 加工时间。
使用中停机。	1. 电压过低； 2. 食材加入过量； 3. 用力过度压推料杆。	1. 检查电压是否过低； 2. 关闭电源，取出食材； 3. 轻压推料杆。
果汁杂质多。	1. 滤网破损； 2. 集汁盘果渣较多。	1. 更换滤网； 2. 清洗集汁盘。
异常震动或噪音大。	1. 滤网未安装到位，运转不平衡； 2. 整机放置不稳或脚垫脱落； 3. 电压过高。	1. 将滤网安装到位； 2. 工作时放置于平稳平面上，更换脚垫； 3. 检查电压是否过高。
出汁少。	果渣堵满了、滤网聚集过多果渣。	关闭电源取出果渣桶、滤网，清除过多果渣。

备注：

- 以上为常见故障诊断和排除方法，对于其它故障，请与本公司客户服务联系，或直接到本公司指定的维修点进行修理，切勿自行拆卸修理。
- 全国服务热线：0531-87918008, 0531-87901018, 400-6186-999
- 本公司指定维修点明细见保修卡。

第八章 装箱明细

名称	产品	说明书	保修卡	食谱
数量	1台	1本	1本	1本

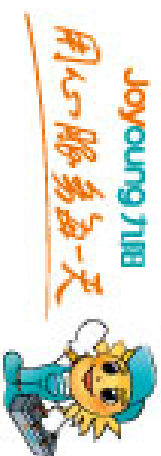
本说明书中数据由九阳研发中心数据库提供。

Joyoung 九阳

使用说明书

九阳榨汁机

型号：JYZ-A520



九阳股份有限公司
Joyoung Company Limited

地址：山东省淄博市淄川区新沙北路12号
传真：0531-87901801 电话：0531-87901808
网址：www.joyoung.com.cn 邮编：255118

全国服务热线：
0531-87918008
0531-87901818
400-8788-889