



证书编号: (2006) 国免字(371250207)号
有效期: 2006 年 12 月至 2009 年 12 月

Joyoung 九阳
用心服务每一天



九阳股份有限公司
Joyoung Company Limited

地址: 山东济南市槐荫区新沙北路12号
传真: 0531-87901901 电话: 0531-87901018
网址: www.joyoung.com.cn 邮政编码: 250118

全国服务热线:
0531-87918008
0531-87901018
400-6186-999

Joyoung 九阳

受控

使用说明书

九阳榨汁机

型号: JYZ-8B



您好！感谢您使用九阳多功能食品榨汁机，为了使您能正确地使用和维护本产品，我们特地编写了这本说明书，请您在使用前仔细阅读；并且妥善保存，以便以后查阅。

这本说明书仅适用于九阳股份有限公司“JYZ-8B”榨汁机产品。九阳股份有限公司对该说明书保留最终解释权，书中所有内容仅用户使用与维护时参考，未尽事宜，欢迎用户向本公司的客户服务部门咨询。本说明书不足与错误之处，欢迎广大用户提出宝贵意见，愿九阳榨汁机给您的生活带来温馨、便捷与健康。

尊敬的用户：

感谢您选用了九阳榨汁机，使用本机前敬请仔细阅读使用说明书，特别是“安全提示”，以便为您提供更好的服务。

目 录

前言

结构及零部件名称	1-2
使用方法	3-4
料理功能实现的方法	4-5
故障分析及排除	6
注意事项及排除	6-7
安全提示	7
技术参数	8
执行标准	8
装箱明细	8

技术参数

电源：220V~50Hz 转速：15000-20000rpm

功率：300W 最大容量：1000ml

连续运转时间：≤60s 间歇时间：≥120s

执行标准

执行标准：GB4706.1-1998 GB4706.30-2002

本机器为Ⅱ类电器，不需外加接地装置。

装箱明细

榨汁机-----1台

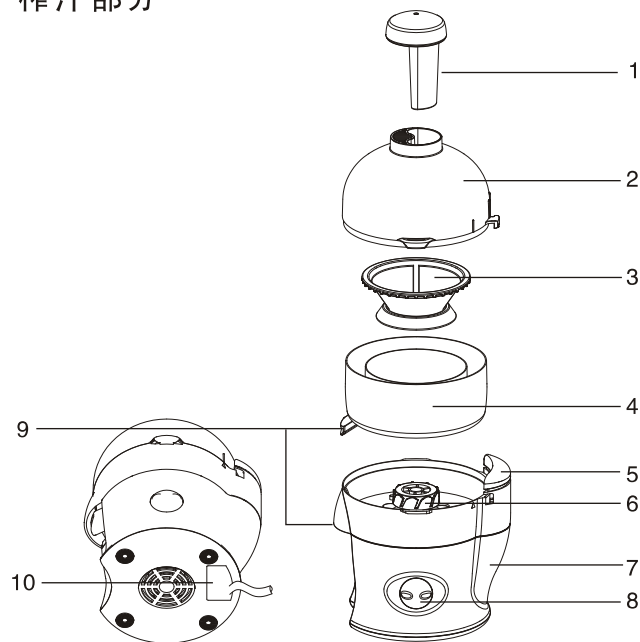
料理手册-----1本

说明书-----1本

本说明书中数据由九阳研发中心数据库提供。

部件及零部件名称

榨汁部分



1 推进器

2 上盖

3 刀网

4 果渣盒

5 安全开关按钮

6 联轴器

7 主机座

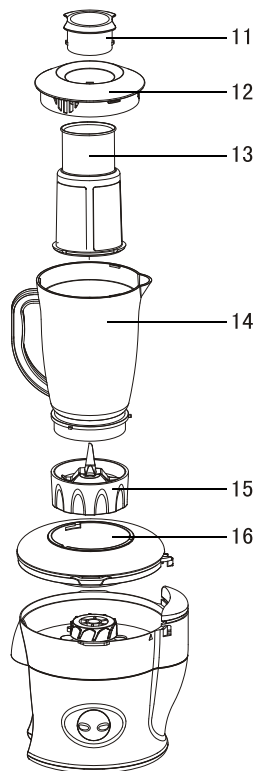
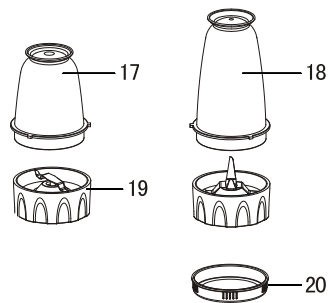
8 电源开关

9 出汁口

10 电源线储藏格

料理部分

- 11 小透明盖
- 12 搅拌杯盖
- 13 豆浆滤网
- 14 搅拌杯
- 15 搅拌刀座
- 16 刀座固定架
- 17 透明低杯
- 18 透明高杯
- 19 干磨刀座
- 20 杯盖



- 6、榨汁时，严禁将手和尖锐物伸入加料口。严禁使用任何物体替代推进器、严禁将眼睛靠近加料口，以防意外。
- 7、如在操作过程中，机器自动停机，有可能因电机过热造成，请停歇20-30分钟后再使用。
- 8、料理时，务必将刀座内的密封圈安装到位、平整，否则易漏水或被刀具切割并混入食物。
- 9、注意不要用手接触刀片，尤其是老人和小孩。
- 10、请勿用水直接冲洗主机，会造成电机和线路发生故障。
- 11、严禁高温加热零部件，杯体、刀座温度不宜超过60℃，各杯体不可冰箱冷藏。
- 12、搅拌杯只能做为食品加工器具，不可做为食品储存器。
- 13、若电源软线损坏，为避免危险，必须到本公司指定维修部维修。

安全提示

- 1、请用推料筒添加食物，严禁将手和其它器具伸入加料口，以免造成意外伤害。
- 2、严禁儿童自行操作。
- 3、榨制带有硬质果籽的果蔬时，应先将籽去掉，对于难以去除果籽的果蔬（西瓜、葡萄），在榨汁时，果蔬应连续投放，并随时准备用推料器遮住加料口，同时注意不要从加料口正上方观看，防果籽蹦出伤害眼睛。
- 4、榨汁前将刀网安装到位，以免刀网损上盖。

故障分析及排除

产生故障	原因分析	故障排除
启动开关， 机器不运转	1、上盖安全开关没卡到位。 2、安全开关未压到位。	1、将上盖安装到位，将安全开关压到位。 2、检查电源是否接通。
使用中停机	1、食物量过多，超载工作。 2、连续使用时间过长，电机温控保护或电机损坏。	1、关闭电源，将食物取出。 2、待机体温度冷却后，电机自动复位。
果汁杂质多	1、忘记安装果渣盒。 2、滤网损坏。 3、果渣盒已满，果渣溢出。	1、安装果渣盒。 2、更换刀网。 3、清洗果渣盒。
搅拌机漏水	1、刀座未旋紧。 2、刀座密封圈未安装到位或损坏。 3、刀轴密封圈磨损。	1、旋紧刀座。 2、密封圈安装到位、更换密封圈。 3、更换刀轴密封圈。

注意事项及排除

- 1、本产品输入电压 220V~50Hz，请确认后再使用。
- 2、本产品不可做为商业用途。
- 3、料理时，杯体中所放食物不要超过刻度值。
- 4、请按额定工作时间和间歇操作机器，严禁空转和超负荷使用。
- 5、每次连续工作时间不得超过1分钟。

使用方法

1、机器的组装（请参考结构图，依次安装）



- (1) 安装果渣盒：将果渣盒出汁口对正主机出汁口处，果渣盒的凹槽向上正确安装在主机上。



- (2) 安装刀网：将刀网对正主机上的联轴器，向下稍用力按压将刀网安装到位。用手轻轻转动刀网，以动转平稳为安装到位。



- (3) 安装上盖：将上盖正确安装在主机座上，并稍用力按上盖，按旋转箭头指示方向逆时针方向转动上盖，听到“啪”的一声为安装到位（如果安装不到位，电机不能启动）。当要卸下上盖时，按下安全开关按钮，并顺时针旋转上盖即可。



- (4) 放好果汁杯：将果汁杯放到主机出汁口正下方，准备接汁。

2、备料



使用新鲜果蔬，清洗干净后切成可放入加料口的长条块（有核、硬籽、皮或硬壳的果蔬，请先将其去除）

3、榨取果汁



- (1) 转动电源开关，让电机充分运转起来。（注意：榨制软质水果如菠萝、西瓜等时采用 1档转速；榨制硬质水果如胡萝卜、苹果等时采用2档速）。



- (2) 将准备好的果蔬从加料口加入。



- (3) 用推进器均匀用力向下推压（用力不要过大、速度不要太快），即可榨出新鲜可口的果汁。

4、清洗：



- (1) 刀网及其它配件用清水直接清洗。
(2) 主机严禁用水直接冲洗，请用湿布擦净。

5、存放：

机器长时间不用时，请将其置放干燥处，以免电机受潮。

料理功能实现的方法

1、搅拌



- (1) 按料理部分结构图，将刀座固定架按逆时针方向安装到主机上，确保前后两个卡扣安装到位。当要卸下时按下安全开关按钮，并顺时针旋转即可。



- (2) 按料理部分结构图，将搅拌杯与搅拌刀座按顺时针方向旋紧。

- (3) 按料理部分结构图，将装配好的搅拌杯组件，按逆时针方向安装到刀座固定架上，确保杯体的三个卡扣均卡入刀座固定架的卡槽内。
- (4) 在搅拌杯中加入纯净水，然后加入已切成小块的果蔬，果蔬与水的比例是2:3。
- (5) 盖好杯盖，打开电源开关即可。正常情况下，1分钟内可以完成。
- (6) 加工完成后，应尽快将食物取出。搅拌杯不可做为食物储存器具。

2. 豆浆制做

- (1) 提前8小时用清水将豆子泡好。
- (2) 将豆浆滤网装入搅拌杯内，确保四个卡槽与杯体的四个卡筋相吻合，否则易漏渣。
- (3) 将杯体组件安装到刀座固定架上，方法同搅拌。
- (4) 在杯中加入纯净水，并将杯盖组件盖好。
- (5) 取下杯盖组件中的透明小顶盖，并从此往杯内加入已泡好的豆子。豆量不宜过多，水与豆子的比例为6:1。加完豆后，将小顶盖安装到杯盖上。
- (6) 打开电源开关，正常情况下，一分钟内可完成制作完成，建议使用2档。
- (7) 倒出豆浆，豆浆与豆渣可分离。
- (8) 将已加工好的豆浆煮开后即可饮用。
- (9) 制豆浆需用搅拌刀座。

3. 研磨

- (1) 将食物放入研磨杯中，每次量不宜超过50克。
- (2) 将研磨杯与研磨刀座顺时针方向旋紧，再将杯体组体安装到固定架上，方法同搅拌。
- (3) 打开开关，采用2档速。正常情况下，30秒钟内可完成研磨。

技术支持及质量推进部

资料专用章

九阳股份有限公司