



证书编号: (2006)国免字(37)150207号
有效期: 2006年12月至2009年12月



九阳股份有限公司
Joyoung Company Limited
地址: 山东济南市槐荫区经一路12号
传真: 0531-87901801 电话: 0531-87901018
网址: www.joyoung.com.cn 邮政编码: 250118

全国服务热线:
0531-87918008
0531-87901018
400-6186-999

Joyoung 九阳

受控

使用说明书

九阳榨汁机
型号: JYZ-12



尊敬的用户,感谢您使用九阳榨汁机,为了便于您正确的操作本机器,在使用前请仔细阅读本说明书。请务必认真阅读其中的“注意事项”,并特别留意说明书中黑体字体部分。

(本说明书中技术规格如有变更恕不另行通知)

目录

前言	1
第一章 部件及名称	2-3
第二章 使用方法	4-5
第三章 产品特性	5
第四章 技术参数	6
第五章 注意事项	6-7
第六章 清洁保养	7
第七章 故障分析及排除	8
第八章 装箱明细	8

前言

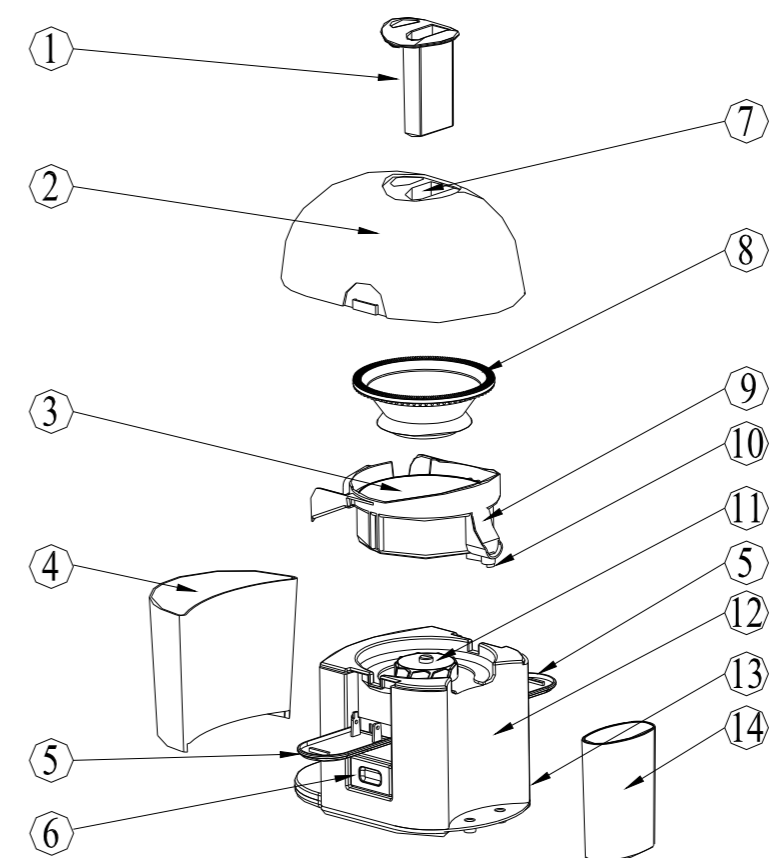
受控

尊敬的用户:

感谢您选用了九阳榨汁机。使用产品前,请仔细阅读本说明书,并妥善保存以备将来查阅。本说明书仅适用于九阳股份有限公司“JYZ-12”产品,其中技术规格如有变更恕不另行通知,九阳股份有限公司保留最终解释权。

本说明书中所有内容仅供用户使用与维护时参考,未尽事宜,欢迎向本公司客户服务部门咨询。愿九阳榨汁机给您的生活带来温馨、便捷与健康。

第一章 部件及名称



部品明细

号码	名称	数量
①	推料杆	1
②	上盖	1
③	果汁收集器	1
④	果渣桶	1
⑤	安全开关搭扣	2
⑥	电源开关按钮	1
⑦	加料口	1
⑧	榨汁刀网	1
⑨	出出口挡板	1
⑩	出出口	1
⑪	传动轮	1
⑫	主机座	1
⑬	电源线(没显示)	1
⑭	果汁杯	1

第二章 操作说明

一、使用方法

- 洗净可分离部件(1、2、3、8、9、14),并检查各部件是否完好,如发现破损应立即停止使用,并与售后服务中心或经销商联系。
- 将出出口挡板9安装到果汁收集器3的出出口10上面。
- 将果汁收集器3安装到主机座12上面。
- 将榨汁刀网8安装到传动轮11上,并用手旋转一下确保安装到位。
- 把上盖2安装到主机座12上面,并确认上盖2与主机座12配合后不会前后左右移动。
- 扣上主机座两边的安全开关搭扣5,确保上盖2被锁在正确位置,如果正确安装会听到咔嚓声。
- 将果汁杯14安装到出出口10正下方,安装正确后会听到咔嚓声。
- 将果渣桶4安装到主机座12上,安装正确后会听到咔嚓声。
- 确认以上步骤安装妥当后,将机器放在硬质水平桌面上,使其能平稳放置,然后将电源线13插入符合本机要求的电源插座。
- 将水果和/或蔬菜洗净,并把它们切成适合放入加料管7的块状。
- 拨动电源开关启动机器。
- 把先前切好的果蔬材料放入加料管7内,用推料杆1轻轻向下推果蔬材料。
- 当所有材料已加工完和榨出的汁也全部流入果汁杯14之后,关掉电源开关,拔掉电源线13。
- 现在果汁杯14可为您斟出一杯新鲜的果汁啦。

二、水果选用提示:

- 选用新鲜水果和蔬菜:它们含有更多的汁液。特别适合榨汁的水果有:菠萝、甜菜根、芹菜秆、苹果、黄瓜、胡萝卜、菠菜、瓜类、柑子和葡萄。
- 不用削去薄的蔬果皮,只需要削去像柑子、菠萝和生甜菜根等蔬果的厚皮。柑橘类水果的籽也要拿掉,因为它们会令果汁带苦味。
- 在榨果汁时,苹果汁的浓度取决于所选用苹果的种类,选用越多汁的苹果,榨出来的苹果汁越清。所以请根据您所要果汁的浓度来选择用来榨汁的苹果种类。
- 新鲜榨取的苹果汁会很快变成棕色,可以加几滴柠檬汁来令这个变色过程减慢。
- 含有淀粉的水果如香蕉、木瓜、鳄梨、无花果和芒果不适合放入榨汁机中榨汁,可以用食品加工机或搅拌机来加工这类水果。
- 叶子和叶秆(如莴苣)可以放入榨汁机中榨汁。
- 应该马上饮用刚榨好的果汁,如果将它暴露在空气中一段时间,它的味道和营养价值都会受到影响。

第三章 产品特性

■ 效果出众

- 专业榨汁,渣汁分离
- 不锈钢特细过滤网,出汁率高

■ 安全可靠

- 多重安全防护,使用更放心
- 食品级健康材质,使用更安心

第四章 技术参数

型号	JYZ-12
电源	220V~50Hz
额定功率	300W
连续工作时间	≤120s
间歇时间	>60s

本电器为II类电器,不需外加接地装置
执行标准:GB4706.1-1998及GB4706.30-2002

第五章 注意事项

1. 本产品不可作为商业用途。
2. 连接电源之前确保产品上标明的电压与您家中电压相符。
3. 使用前请检查电源线、插头或其它零件、附件是否损坏:如发现损坏请停止使用产品;且不要自行修理,应联系售后服务中心。
4. 如果电源软线或插头损坏,为避免危险,必须由制造商、其维修部或类似部门的专业人员更换。
5. 每次连续工作时间不得超过2分钟。如果榨汁工作还没完成,应将电源关掉冷却至少1分钟后再开启。
6. 本机器设计的是小容量果汁,每次榨取汁液的食物量大于600克时需要停机清理果渣,并将果汁杯里的汁液倒走,以防果汁溢出果汁杯。

第六章 清洁保养

受控

7. 如操作过程中,机器自动停机,有可能因电机过热造成,请停歇20-40分钟后在使用。
8. 请勿用水冲洗主机或将其浸在水中,这样会造成电机和线路发生故障。
9. 产品工作时,严禁将手和其它非榨汁材料伸入加料口。严禁使用任何物体替代推料杆,严禁将眼睛靠近加料口,以防意外。
10. 只有在关掉本产品电源开关及榨汁刀网完全停转后才可打开安全搭扣。
11. 切勿让儿童在无人看管的情况下使用本产品,并将产品放在儿童接触不到的地方。
12. 产品在工作过程中严禁拿开果汁杯及果渣桶。

1. 用后马上清洗产品,这样更易清洗干净。
2. 先关掉产品电源开关按钮,再按下电源插头,让榨汁刀网停止转动。
3. 取下可分离部件,把它们放入微温的肥皂水中用软刷清洗,然后在水龙头下冲洗,用微湿的布来清洁传动轮及机身。
4. 不要使用具有研磨作用的清洁剂、去污粉、尼龙丝或金属丝制成的清洁球、丙酮、酒精等清洗产品。
5. 不要将任何部件放入洗碗机内清洗。
6. 清洗好后请晾干水后再装好。

第七章 故障分析及排除

产生故障	原因分析	故障排除
产品不工作	上盖安全开关搭扣没卡到位或部件安装不到位	关掉电源检查部件是否安装到位
	电源没接通	检查电源是否接通
使用中停机	食物量过多,用力过大超载工作。	关闭电源,清理机器,加工较小量材料,推料时轻轻用力。
	连续使用时间过长,电机温控保护或电机损坏。	待机体内温度冷却后,电机自动复位。
果汁杂质多	榨汁刀网损坏	更换榨汁刀网
工作中有异音或振动	榨汁刀网或其它部件安装不正确或出现破损	检查安装是否正确或请联系产品服务中心

第八章 装箱明细

名称	榨汁机	说明书	保修卡
数量	一台	一本	一本

本说明书中数据由九阳研发中心数据库提供。

受控

技术支持及质量推进部
资料专用章
九阳股份有限公司