

Joyoung 九阳

使用说明书

九阳开水煲

型号: JYK-15C02/15C02A



九阳股份有限公司
Joyoung Company Limited
地址: 山东济南市槐荫区新沙北路12号
传真: 0531-87901901 邮编: 250118
网址: www.joyoung.com

全国服务热线:
0531-87918008
0531-87901018
400-6186-999

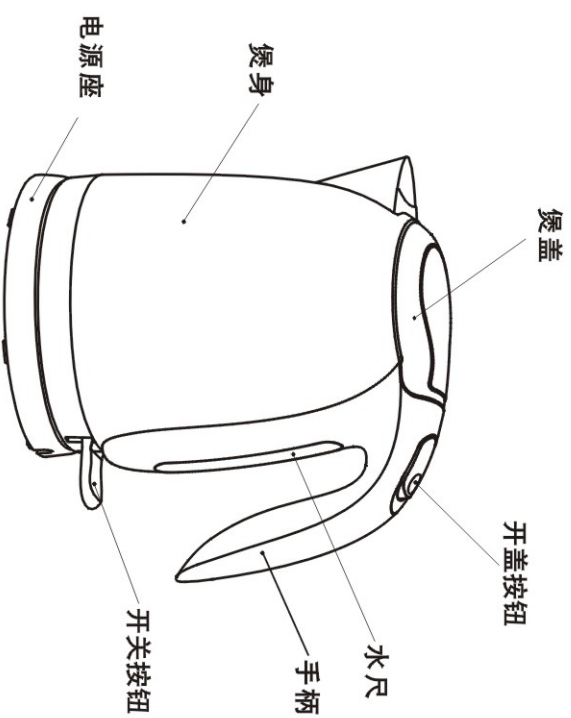
目录：

1. 部件说明.....	1
2. 产品特点.....	2
3. 技术参数.....	2
4. 使用方法.....	3
5. 安全须知.....	3-4
6. 如何清洁水煲.....	5
7. 如何消除水垢.....	5
8. 故障排除.....	6
9. 装箱明细.....	7

尊敬的用户：

感谢您选用了九阳开水煲，使用本机前敬请仔细阅读使用说明书，特别是“安全须知”，以便为您提供更好的服务。

部件说明



产品特点

- 1、外观：时尚流线造型，简约典雅；人性化把手设计，使用舒适又防滑；透明水窗内设炫蓝射灯，工作状态和装水量一目了然。
- 2、材质：优质不锈钢煲身，高抛光与高品质拉丝两种材质双重选择，精致、耐用；壶盖不锈钢装饰片，时尚大气。
- 3、方便：弹盖式设计，只需轻轻一按，操作更轻松；分离式底座，360度自由旋转，轻松取倒水；隐藏式蒸汽管道，清洗更方便。
- 4、安全：优质温控器，三重安全保护，充分保障人机安全。
- 5、卫生：永久式不锈钢细密滤网，充分过滤杂质，水质更纯净，饮用更舒心。

技术参数

型号	额定电压	额定功率	容量 (L)
JYK-15C02 (抛光)	220V~	1850W	1.5
JYK-15C02A (拉丝)	220V~	1850W	1.5

执行标准：GB4706.1 GB4706.19

2

使用方法

- 1、使用本产品前，请一定要仔细阅读本说明书，尤其是“安全须知”部分。
- 2、插上电源线插头后，将水煲盖盖好，放在底座上，再打开开关，记住不要将水煲的开关打开后再放置在水煲的底座上。
- 3、水烧开后，水煲会自动断电，开关跳回到关的位置。
- 4、倒水前，请等候煲中的水停止沸腾。
- 5、如果水沸腾前水煲提前自动关闭，说明水煲水垢太多，可以通过清除水垢来解决。
- 6、第一次使用前，在水煲内注满水到最大水位线，烧开后倒掉开水，然后再重复一遍，以清洗水煲内部，去除异味。

安全须知 (警告!)

- 1、本产品切勿让小孩使用或者使用中有小孩靠近时，需有大人严加看管。
- 2、在把水煲接通电源前，请检查所使用的电压与水煲上标示的电压是否相符（额定电压标于煲底）。如不相符，请勿使用，并请与当地经销商联系。
- 3、在注水、清空、清洗或不使用时，请关闭水煲并拔下插头。

3

- 4、装水量不要超过最大水位线，否则沸水可能会溅出而造成危险。
- 5、请在水平面上使用本产品。
- 6、电源线悬垂会引起事故，建议在烧开水时，尽量把水煲靠近墙边电源插座放置，以免绊倒水煲被开水烫伤。
- 7、为了避免烫伤，在使用水煲前，请务必确认煲盖已正确盖好。
- 8、加热过程中，不要打开煲盖或者移动水煲，否则可能会被烫伤。
- 9、为了防止电气危险，切勿将本产品 and 电源线浸入到任何液体中。
- 10、在室温低于0摄氏度时，别让水煲电源一直和电源插头连接，否则自动温控器会自动复位导致元件发热。
- 11、电源线和底座损坏后，请不要自行修理，可以送到我公司的售后服务点维修。
- 12、不要让水煲干燥，在不使用时，请务必切断电源。
- 13、清洗本产品时，请取掉底座，再次使用前必须把水煲底部和底座擦干。
- 14、本产品必须和本公司提供的底座配套使用。
- 15、本产品只能用于加热水，不能用于其他用途，切勿向水中加速溶饮料、咖啡、汤、牛奶等物质。
- 16、当水沸腾时，不要打开煲盖。

如何清洁水煲

- 1、每次清洁水煲前，要拔下电源插头并让水煲冷却。
- 2、切勿将水煲、电源线、电源插头和电源座浸于水中。
- 3、确保电子线路干燥。
- 4、用湿布擦拭水煲外壳。请勿使用擦洗粉、清洁膏等产品，他们会损伤水煲的表面特性。

如何消除水垢

为了保持水煲良好的工作状态，需要经常清除水垢。如果出现烧水过程提前断电，表明您的水煲需要清除水垢了。可以用下面的几种方法来清除水垢：

- 1、使用专用的适合水煲的除垢产品，按照产品说明进行。
- 2、向煲中加入0.5升8度的白醋，放置浸泡1小时后，倒去白醋，用清水清洗4—5次。
- 3、加入0.5升的水烧开，然后加入25克的柠檬酸，浸泡约15分钟，用清水清洗4—5次。

故障排除

故障现象	故障原因与排除方法
水沸腾前水煲提前自动关闭	<p>√通常是由煲内水垢引起的，可通过清除水垢来解决。</p> <p>√也可能是由于水煲在无水或水量不足的状态下使用，引起干烧保护装置的启动，按照下列步骤可重新设置：往水煲内重新加入冷水，约2分钟后干烧保护装置复位，水煲则可以重新工作。</p>
水煲不工作	<p>√检查电源插头是否连接完好。</p> <p>√如果电源线损坏，必须到九阳售后服务点更换后再使用。</p> <p>√当水煲干烧，干烧保护装置将启动关闭电源。</p>
水中含有轻微异味	<p>√通常在第一次使用时会有此现象，按照使用方法第六条中的方法解决。</p> <p>√如果此问题仍然存在，向煲中加水到最大刻度，加入2勺小苏打，把水烧开，然后倒掉。</p>
煲内有水垢生成，或者煲中的水变混浊	<p>√这是因为当地水质较硬，水中的碳酸钙和碳酸镁引起的，及时清除水垢即可。</p>

6

装箱明细

主机	电源底座	说明书	保修卡	合格证
1台	1个	1本	1张	1个

7