

本企业通过:

ISO9001: 2008 国际质量管理体系认证

ISO14001: 2004 国际环境管理体系认证

OHSAS18001: 2007 国际职业健康安全管理体系认证

Joyoung 九阳

使用说明书

Operation Instruction

九阳电压力煲

型号: JYY-40YS9

JYY-50YS9

九阳股份有限公司

JOYOUNG COMPANY LIMITED

山东省济南市槐荫区美里路999号

No. 999 Meili Road, Huaiyin District, Jinan City,
Shandong Province, China

邮编: 250117

电话: 0531-87901018

传真: 0531-87901901

www.joyoung.com

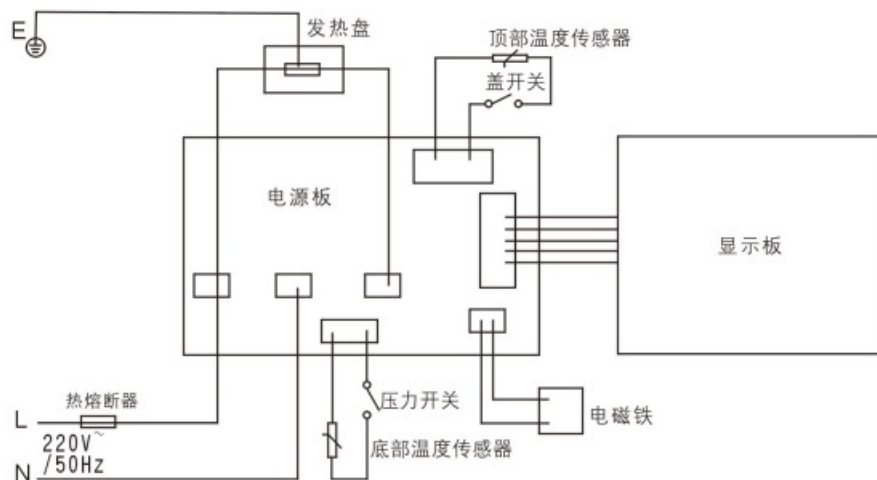


附：

装箱明细

电压力煲	电源线	说明书	饭勺	食谱	量杯	保修卡	合格证
1台	1根	1本	1把	1本	1个	1份	1份

电气原理图



尊敬的用户，感谢您选用九阳牌电压力煲，为了您能正确的使用该产品，敬请您在使用前详阅此说明书。

本产品只限中国大陆地区使用
产品如有改进，恕不另外通知客户

目 录

前 言	1
第一章 安全使用注意事项.....	2
第二章 部件及功能.....	4
第三章 使用方法.....	5
第四章 保养和维护.....	13
第五章 产品安全指标.....	13
第六章 采用标准.....	13
第七章 故障分析及排除.....	14
装箱明细	15
电气原理图	15

前言

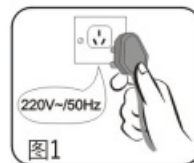
九阳牌电压力煲是九阳公司开发的一种新型炊具，集普通压力锅、电饭煲、焖烧锅的优点于一体，并弥补了许多锅具的不足。

九阳电压力煲具有控压精准稳定、可调节保压时间、口感选择、预约等特点（部分产品包含以上功能），可按您的个人需求调节口感或保压时间，使烹饪效果更加理想。煲内相对压力可达70kPa，烹饪速度快、省时方便。更设有十重安全装置，使用更加安全可靠。

本产品具有造型新颖、技术先进、功能丰富、操作简便、安全可靠、高效节能、营养烹饪、使用寿命长等优势，是现代家庭理想的炊具，也是普通压力锅、电饭煲、焖烧锅的升级换代产品。

第一章 安全使用注意事项

- 1、工作电源使用220V~50Hz交流电，不得使用其它电源，如果用非220V电源会引起火灾或触电。（如图1）



- 2、插座必须单独使用，不能与其它电器合用，且额定电流须在10A以上，否则插座会异常发热而引起火灾。

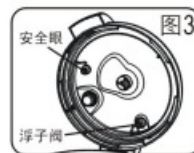


- 3、拔下插头时，必须捏住插头柄，不能拉扯电源线，否则易损伤电源线；不可用湿手插、拔插头，否则会引起触电或受伤。（如图2）

- 4、如电源线损坏，请到九阳售后服务部购买专用电源线更换。



- 5、必须定期检查限压放气阀、浮子阀、安全眼，确保限压放气阀、浮子阀、安全眼不能被堵塞，限压放气阀上不得添加任何重物或其它物体替代。（如图3、图4）



- 7、工作前，请确保密封圈与钢圈紧密贴合安装到位，以免引起漏气。



- 8、禁止在产品缝隙中插入金属屑、针等异物，否则会引起触电或工作异常等现象。（如图5）



- 9、禁止放在儿童手能触及的地方使用，否则会引起烫伤或触电。（如图6）



- 10、烹饪时，食物量不能超过最高刻度线，否则有可能煮不熟或引起故障。

- 11、合盖时，请按操作说明在正确位置合盖，切勿强行合盖。

第二章 部件及功能

- 12、内胆底部和发热盘表面有异物时请及时清除后再使用。请勿使用九阳专用内胆以外的其它内胆，以免发生意外。



- 13、搬移产品时，请端煲体把手，切勿直接提上盖手柄，以免上盖与煲体脱离，造成伤害。（如图7）

- 14、内胆不能放在其它器具上加热，否则会损坏。

- 15、煲体禁止用水冲洗和浸泡，以免发生触电和短路。（如图8）



- 16、如产品发生故障请送九阳售后服务部维修，切勿自行拆卸产品或更换配件，以免引起火灾、触电或受伤。

- 17、产品不使用时，须拔下插头。

- 18、限压放气阀必须轻拿轻放，严禁用力挤压，以防放气管损坏引起漏气现象。

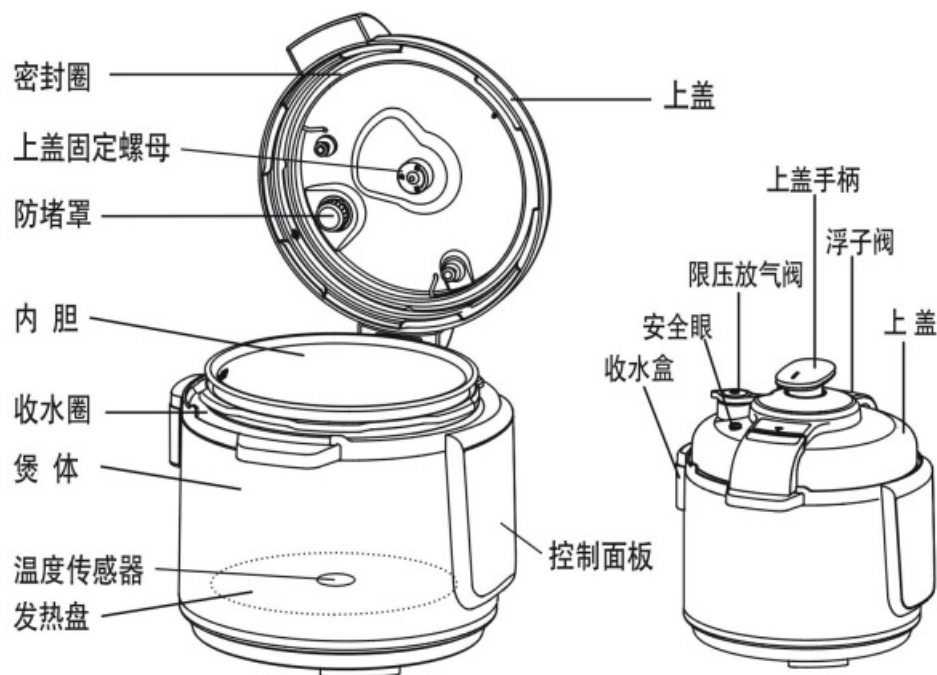
- 19、产品在使用过程中，如出现蒸气从密封圈处瞬间大量泄出现象（这属于过压安全保护），应立即停止使用，送九阳售后服务部检测维修。（如图9）



- 20、烹饪过程中，请勿接触上盖、限压放气阀及煲体，以免烫伤。

- 21、本机具有自动排气功能，在通电的全过程中，请避让限压放气阀，以免烫伤。

- 22、工作过程中，请勿搬移产品，严禁强行开盖。



上盖：电压力煲的主要组件，与煲体组合成电压力煲。

防堵罩：防止放气管被堵塞。

上盖固定螺母：固定上盖，可拆卸，方便清洗上盖。

密封圈：用于密封上盖与内胆的连接。

浮子阀：电压力煲内上压后的开盖保护。

安全眼：用于指示电压力煲内是否有压力。

内胆：符合食品卫生的优质材料，盛放需要烹饪的食物。

收水盒：用于收集并储存收水圈中的水。

煲体：电压力煲的主要组件，支撑电压力煲的主要结构。

发热盘：加热电器，用于加热内胆中的食物。

温度传感器：用于检测内胆的温度。

控制面板：按下功能按键选择要执行的功能程序，相应的功能指示灯亮。

上盖手柄：手握用于开合上盖。

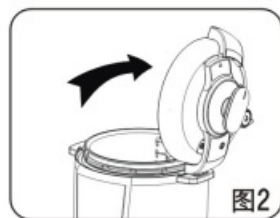
限压放气阀：限定压力煲内的工作压力，超出限定的压力将被锅内的高压气体顶起，以控制锅内的压力。

第三章 使用方法

一、烹饪准备:

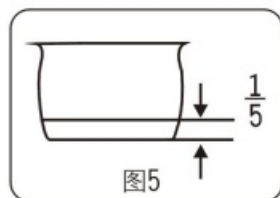
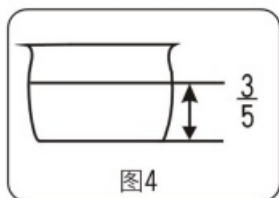
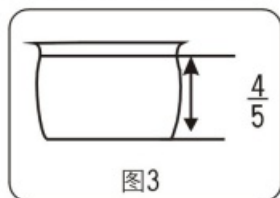
1、开盖

开盖前, 确保安全眼落下, 用单手握紧上盖手柄, 顺时针方向旋转上盖至限位边, 然后侧开上盖。(如图1, 图2)



2、提出内胆, 将食物和水放入内胆中

食物和水不得超过内胆高度的4/5, 水中易膨胀食物不得超过内胆高度的3/5, 食物和水不得少于内胆高度的1/5。(如图3, 图4, 图5)



3、将内胆放入煲体内

放入前请保持内胆外表面和发热盘的清洁及干燥, 放入内胆时保证发热盘与内胆接触良好。(如图6)



4、合盖

- 1) 检查密封圈是否已放入上盖的钢圈上。
- 2) 手握上盖手柄, 平放至限位边, 请确保上盖放置正确, 然后逆

⑤

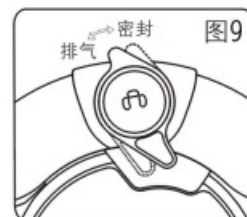
时针旋转上盖至扣合位置, 并听到扣合声。(如图7, 图8)



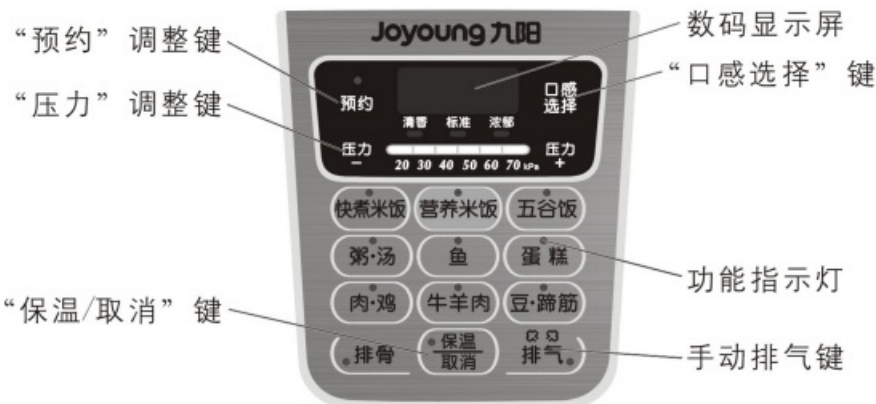
5、放置好限压放气阀, 并确认限压放气阀已处于密封位置。(如图9)

6、检查安全眼是否是落下的。

(未加热工作之前安全眼是落下的)

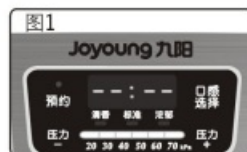


二、操作面板说明



三、功能介绍:

- 1、接通电源后鸣响一声, 屏幕显示“---:---”, 机器处于待机状态。(如图1)
- 2、将装有食物的内胆放入煲体内, 手握上盖手柄旋转上盖至扣合位置, 合紧时机器“嘀”提示1声。(如图2)。



⑥

- 3、此时可从十个功能烹饪键中选择相应的按键（如快煮米饭按键），对应功能的指示灯闪烁，默认压力和口感指示灯点亮，显示屏显示默认保压时间，如无其他操作7秒钟后停止闪烁并开始加热。（如图3）



图3

- 4、口感选择：用户可通过该按键来调节食物的烹饪效果，选取功能（蛋糕功能除外）后，可按“口感选择”键来选择口感（如烹饪指引所示），按照“标准--浓郁--清香”的顺序循环。（没有要求可不选,如图4）



图4

- 5、压力调整：选取功能（蛋糕功能除外）后，如需调整压力,可按“压力+、压力-”键选择其他压力。
本机支持六档压力循环选择“20kPa-70kPa”。（没有要求可不选，如图5）



图5

- 6、预约时间：预约时间范围为“00: 30-24: 00”。选定功能（蛋糕功能除外）后，如需预约开始烹饪的时间，可以在功能指示灯闪烁时，按“预约”键来设置。按一下“预约”键，预约指示灯点亮，数码显示屏显示预约时间“00:30”，表示30分钟后开始加热，每按一下“预约”键，预约时间增加30分钟，最长为24小时。当超过24小时,返回“00:30”重新循环。（如图6）



图6

预约时间设定完成后，若无其他操作，功能指示灯闪烁7秒后，进入预约工作状态，“:”开始闪烁。显示进入到计时，预约时间结束后开始烹饪。（如图7）

- 如果按住“预约”键不松开的话，时间可快速开始增加。



图7

- 7、保温/取消：保温功能用于维持电压力煲内的食物温度，当减压结束后，机器自动进入保温功能，显示屏显示“b”并提示“嘀”五声，保温灯亮起；也可在待机状态时，按下“保温/取消”键，启动保温功能。若要取消现有状态，可再按“保温/取消”键，返回待机状态。（如图8）



图8

- 8、排气：当压力煲处于待机、保温状态或者米饭功能（快煮米饭、营养米饭、五谷饭）时，可按下排气键进行排气，排气时请勿靠近限压放气阀，防止烫伤。（如图9）



图9

烹饪指引

功能键	保压时间(分钟)			压力 (kPa)
	清香(分钟)	标准(分钟)	浓郁(分钟)	
快煮米饭	07	08	10	30
营养米饭	09	10	12	30
五谷饭	09	10	13	60
粥·汤	18	20	25	50
鱼	04	05	07	50
蛋糕	/	40	/	20
肉·鸡	13	15	20	50
牛羊肉	20	25	30	70
豆·蹄筋	28	30	35	70
排骨	12	15	18	70

四、烹饪例说明:

一) 快煮米饭、营养米饭、五谷饭

- 1、用量杯量好需要的米量并洗净，一量杯米约150克；
- 2、洗净的米放入内胆，按照比例加入适量水，快煮米饭、营养米饭、五谷饭——小、中量（<5杯米）时米水比例为1:1—1:1.1，大量（≥5杯）时米水比例为1:1.1—1:1.2；（大米量时应适当增加水量）
- 3、将内胆外表面擦干净放入锅体，并轻轻旋转内胆，确保内胆与发热盘接触良好；
- 4、合盖到位，连接好电源，选择相应功能，此时相应功能指示灯闪烁，闪烁7秒钟后，功能指示灯持续点亮，电压力煲进入烹饪工作程序。烹饪过程中有提示音响起并显示“F”时会进行沸腾排气，请勿靠近限压放气阀；
- 5、烹饪结束后，提示“嘀”三声，电压力煲屏幕显示“F0”进行减压排气，请勿靠近限压放气阀。待安全眼落下，您就可以开盖享用营养健康又养生的各色米饭了；
- 6、机器自动提示“嘀”五声，保温指示灯亮，数码显示屏显示“b”进入保温状态。

小贴士:

* 正确使用量杯:



* 五谷饭配方: 粳米1杯、白糯米3/4杯、玉米碴3/4杯、荞麦3/4杯、燕麦片3/4杯，可依据个人喜好更改配方，更改配方同时请相应更改水量，有豆类等难熟物料的配方请先将难熟物料浸泡，浸泡时间: 绿豆1-2小时，红豆/黄豆4-6小时，黑豆8-10小时；

二) 粥、汤

- 1、将烹饪所需的所有物料处理干净后，一起放入内胆中，添加适量的水（一般粥类以1:7米水比为宜，一般汤类以水淹没物料或稍高于物料为宜）；
- 2、将内胆外表面擦干净放入锅体，并轻轻旋转内胆，确保内胆与发热盘接触良好；

- 3、合盖到位，连接好电源，选择“粥、汤”功能，此时相应功能指示灯闪烁，闪烁7秒钟后，功能指示灯持续点亮，电压力煲进入烹饪工作程序；
- 4、烹饪结束后，提示“嘀”三声，电压力煲屏幕显示“F0”进行减压，减压结束后，待安全眼落下，您就可以开盖享用香浓美味的食物了；
- 5、机器自动提示“嘀”五声，保温指示灯亮，数码显示屏显示“b”进入保温状态。

小贴士:

* 安全眼落下之前，切勿强行开盖，以防烫伤。

* “粥、汤”功能适合烹饪以排骨、猪肉、禽类为主料的汤类，以牛肉、羊肉、蹄筋为主料的汤类请选用“豆·蹄筋”功能。

三) 鱼

- 1、将鱼去鳞洗净稍事腌制后，放入蒸盘中，内胆中加入2-3杯水，并放入蒸架；
- 2、将内胆外表面擦干净放入锅体，并轻轻旋转内胆，确保内胆与发热盘接触良好，蒸盘置于蒸架上；
- 3、合盖到位，连接好电源，选择“鱼”功能，此时“鱼”功能指示灯闪烁，闪烁7秒钟后，功能指示灯持续点亮，电压力煲进入烹饪工作程序；
- 4、烹饪结束后，提示“嘀”三声，电压力煲屏幕显示“F0”进行减压，减压结束后，待安全眼落下，您就可以开盖享用鲜香美味的鱼了；
- 5、机器自动提示“嘀”五声，保温指示灯亮，数码显示屏显示“b”进入保温状态。

小贴士: * 本功能适合蒸制鱼类、海鲜等易熟菜肴。

四) 蛋糕

- 1、将打蛋器、盆、勺充分洗净并保证干燥;
- 2、取3个鸡蛋,将蛋清、蛋黄分开;
- 3、在蛋黄中按次序加入20克细砂糖粉、5ml色拉油,撒入50克左右低筋面粉,边撒边轻轻搅拌,最终制成均匀稠面糊即可,面粉量需要根据实际情况调节;
- 4、在蛋清中加入5滴白醋、40克细砂糖粉,用打蛋器快速打至硬性发泡(即能够像奶油一样堆起);
- 5、将蛋黄糊倒入蛋清泡中轻轻拌匀,制成蛋糕坯;
- 6、在内胆底部和边缘抹上色拉油,并将外部擦干净,放入锅体;
- 7、合盖到位,连接好电源,选择“蛋糕”功能,此时“蛋糕”功能指示灯闪烁,闪烁7秒钟后,功能指示灯持续点亮,经过1-2分钟预热,机器发出5次“嘀”声,提示预热完成,开盖将蛋糕坯倒入预热好的胆中,合盖到位,电压力煲进入“蛋糕”烹饪工作程序;
- 8、烹饪结束后屏幕显示“b”,“保温”指示灯点亮,提示“嘀”五声,您就可以开盖享用美味的蛋糕了。

小贴士:

- * 打发蛋清一定要使所有用具无油无水、蛋清中不掺蛋黄,才能打发到良好的效果;
- * 没有低筋面粉时可以用一般面粉加30%玉米淀粉代替;
- * 混合蛋清泡与蛋黄糊时要小心轻拌,避免将蛋清泡破坏,影响蛋糕柔软度;
- * 如需调整蛋糕量,请按比例增减各种原料,不同容量锅适合制作蛋糕量:
4L 3到4个鸡蛋量;
5L 3到5个鸡蛋量;
- * 制作蛋黄糊时加入橙粉、咖啡等,可制作出口味更加丰富的蛋糕。

五) 肉·鸡、牛羊肉、豆·蹄筋、排骨

- 1、将烹饪所需的所有物料处理好后,一起放入内胆中,视烹饪菜目添加适量的水:一般菜目请添加1杯水,如物料中有吸水量较大的原料(如土豆、胡萝卜等),请添加2杯水;
- 2、将内胆外表面擦干放入锅体,并轻轻旋转内胆,确保内胆与发热盘接触良好;
- 3、合盖到位,连接好电源,选择相应功能,此时相应功能指示灯闪烁,闪烁7秒钟后,功能指示灯持续点亮,电压力煲进入烹饪工作程序;
- 4、烹饪结束后,提示“嘀”三声,电压力煲屏幕显示“F0”进行减压。减压结束后,待安全眼落下,您就可以开盖享用色香味俱全的美味菜肴了。
- 5、机器自动提示“嘀”五声,保温指示灯亮,数码显示屏显示“b”进入保温状态。

小贴士:

- * 安全眼未落下时,切勿强行开盖或拨动限压放气阀,以防烫伤;
- * “牛羊肉”功能适合烹饪以小块猪肉、牛羊肉为主料的菜肴;
- * “肉·鸡”功能适合烹饪以禽类为主料的菜肴;
- * “豆·蹄筋”功能适合烹饪以猪蹄、蹄筋、肘子等难熟材料为主料的菜品和汤品,豆类烹饪前建议浸泡2-8小时;
- * “排骨”功能适合烹饪以小块猪肉、排骨为主料的菜肴;
- * 一次烹饪食材量不宜超过最大刻度线的一半,食物量大时,请选择“浓郁”口感;
- * 制作肘子等大块肉类请将原料完全剖开并深划几刀,单块肉重量最好不超过250克,同时选择“浓郁”口感。

五、开盖取食物:

煮流质食物(粥、汤类等)时,请勿碰触限压放气阀,必须冷却至安全眼落下,方可开盖。

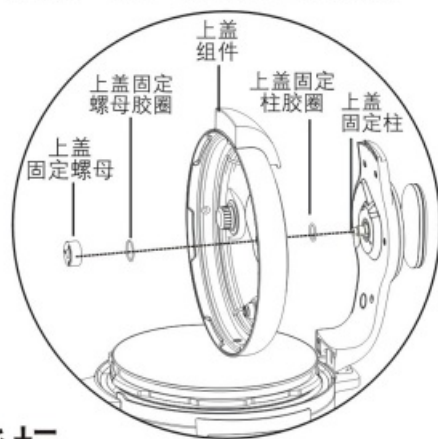
开启上盖时要用手紧握上盖手柄,顺时针方向旋转上盖至限位边,然后侧开上盖,即可取用。(如右图)



第四章 保养和维护

- 1、使用后应及时对产品进行清洗，清洗前请先拔下电源插头。
- 2、用干净的湿布将煲体擦拭干净，禁止直接用水冲洗和浸泡煲体，以免发生触电和短路。
- 3、内胆清洗：请使用海绵等柔软清洁物品将内胆清洗干净，并将其外表面擦干。
- 4、收水盒清洗：将收水盒拆下清洗，用干净湿布擦干收水盒与收水圈。
- 5、用水清洗上盖内侧，包括密封圈、限压放气阀、钢圈、限压放气管、浮子阀、安全眼，然后用干净的湿布擦干。
- 6、清洗保养完毕后请再次确认密封圈、限压放气阀已正确安装。
- 7、安装上盖时，请将上盖有限压放气阀的一侧，靠近收水盒装配。

温馨提示：清洗完上盖后，请将上盖固定螺母胶圈安装在固定螺母槽内，锅盖固定柱胶圈安装在上盖固定柱槽内，然后将上盖组件装配到上盖固定柱上并旋紧上盖固定螺母，否则会引起上盖把手处漏气。



第五章 产品安全指标

型号	电源	功率	容量	内胆口径	额定工作压力	限压压力	保温温度
JYY-40YS9	220V~/50Hz	900W	4L	20cm	70kPa	105kPa	60℃~80℃
JYY-50YS9	220V~/50Hz	1000W	5L	22cm	70kPa	105kPa	60℃~80℃

第六章 采用标准

企业标准：Q/JY 008-2008

第七章 故障分析及排除

序号	现象	原因	处理方法
1	合盖困难	密封圈未放置好	放好密封圈
		未按正常位置合盖	按正确标识位合盖
2	开盖困难	放气后浮子阀未落下	用筷子轻压浮子阀
		煲内有压力	待煲内压力下降 浮子阀落下后开盖
3	上盖漏气	未放上密封圈	检查密封圈是否 按要求放好
		密封圈粘有食物渣滓	清洁密封圈
		密封圈破损	更换密封圈
4	浮子阀漏气	未合好盖	按正确位置合好盖
		浮子阀密封圈粘有食物渣滓	清洁浮子阀密封圈
		浮子阀密封圈破损	更换浮子阀密封圈
5	浮子阀不能上升	浮子阀密封圈未安装到位	将浮子阀密封圈安装到槽内
		煲内食物和水过少或过多	按规定放适量的食物和水
6	工作时限压放气阀不断排气	上盖或限压放气阀漏气	送九阳售后服务部维修
		上盖未旋合到位	上盖旋合到位
		限压放气阀未放在密封位	限压放气阀拨到密封位置
7	通电时灯不亮	压力控制失灵	送九阳售后服务部维修
		电源插座接触不良	请检查电源插座
8	数码管显示“E1”	热熔断路器烧断	送九阳售后服务部维修
		底部温度传感器开路	送九阳售后服务部维修 检查温度传感器接头 有无松动
9	数码管显示“E2”	压力开关断开	检查压力开关接头有无 松动或检查压力开关是 否断开（常态下）
		底部温度传感器短路	送九阳售后服务部维修 检查温度传感器
10	数码管显示“E3”	合盖不到位	按规定合好盖
		顶部温度传感器开路	送九阳售后服务部维修
11	数码管显示“E4”	顶部温度传感器短路	送九阳售后服务部维修

* 用户自购买之日起一年内如属产品质量故障，可凭发票到九阳售后服务部免费维修。

* 超过保修期或者用户使用不当造成故障，所产生的维修费用由用户负责。