

本企业通过:

ISO9001: 2008 国际质量管理体系认证

ISO14001: 2004 国际环境管理体系认证

OHSAS18001: 2007 国际职业健康安全管理体系认证

Joyoung 九阳

使用说明书

Operation Instruction

九阳电压力煲

型号: JYY-40YS7

JYY-50YS7

JYY-60YS7

九阳股份有限公司

JOYOUNG COMPANY LIMITED

山东济南市槐荫区新沙北路12号

No.12 Xinsha North Road, Jinan, China

邮编: 250118

电话: 0531-87901018

传真: 0531-87901901

www.joyoung.com



全国服务热线: 0531-87918008 87901018 400-6186-999

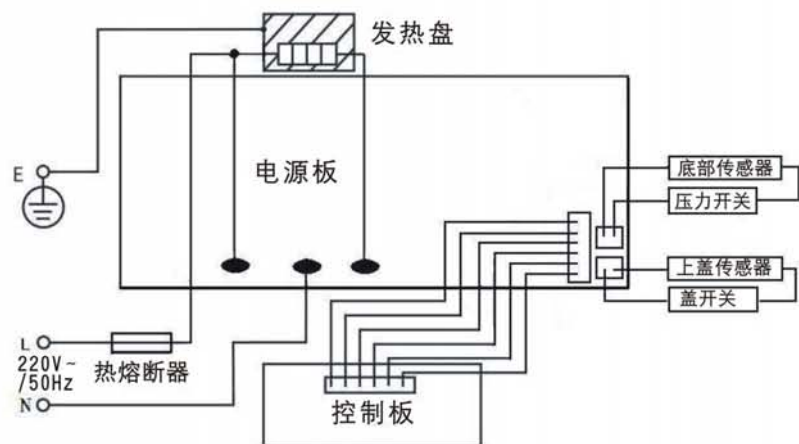
www.joyoung.com

附:

装箱明细

电压力煲	电源线	说明书	饭勺	量杯	保修卡	合格证
1台	1根	1本	1把	1个	1份	1份

电气原理图



尊敬的用户，感谢您选用九阳牌电压力煲，为了您能正确的使用该产品，请您在使用前详阅此说明书。

产品如有改进，恕不另外通知客户

目 录

前 言	1
第一章 安全注意事项	2
第二章 部件及功能	3
第三章 使用方法	4
第四章 保养和维护	13
第五章 产品安全指标	13
第六章 采用标准	13
第七章 故障分析及排除	14
装箱明细	15
电气原理图	15

前言

九阳牌电压力煲是九阳公司开发的一种新型炊具，集普通压力锅、电饭煲、焖烧锅的优点于一体，并弥补了许多锅具的不足。

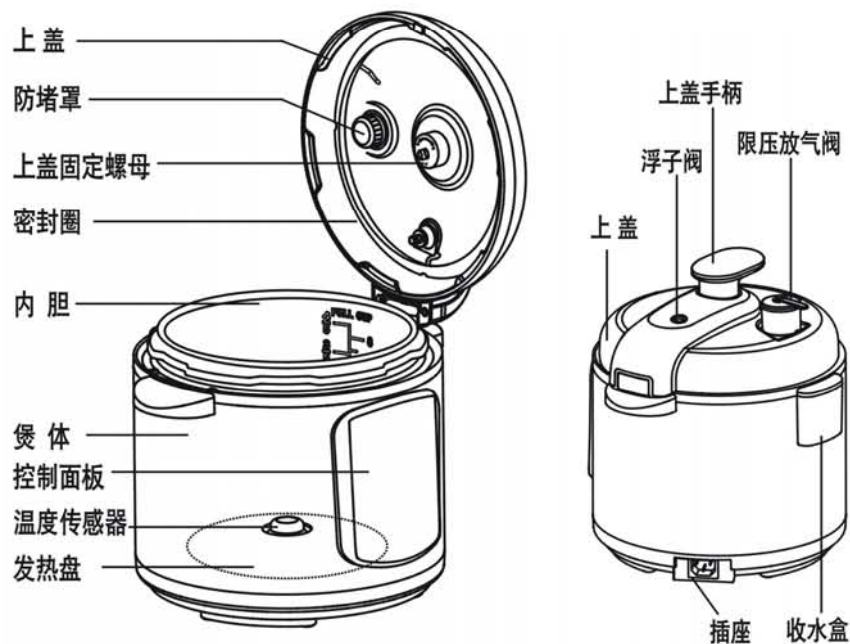
九阳电压力煲具有控压精准稳定、可调节保压时间、口感选择、预约等特点（部分产品包含以上功能），可按您的个人需求调节口感或保压时间，使烹饪效果更加理想。煲内相对压力可达70kPa，烹饪速度快、省时方便。更设有十重安全装置，使用更加安全可靠。

本产品具有造型新颖、技术先进、功能丰富、操作简便、安全可靠、高效节能、营养烹饪、使用寿命长等优势，是现代家庭理想的炊具，也是普通压力锅、电饭煲、焖烧锅的升级换代产品。

第一章 安全使用注意事项

- 1、工作电源请使用220V的交流电源，不得使用其它电源，如使用非220V交流电源会引起火灾或触电。
- 2、插座须单独使用，不能与其它电器合用，且额定电流须在10A以上，否则插座会异常发热而引起火灾。
- 3、拔下插头时，必须捏住插头柄，不能拉电源线，否则会损伤电源线；不可用湿手插、拔插头，否则会引起触电或受伤。
- 4、如电源线损坏，必须用专用电源线或九阳售后服务部买到专用组件更换。
- 5、必须定期检查限压放气阀、浮子阀，确保限压放气阀、浮子阀孔不被堵塞，限压放气阀上不得添加任何重物或其它物体代替。
- 6、机器未工作时，煲内没有压力，浮子阀是落下的（处于常态），工作时煲内压力上升，浮子阀上升，此时严禁打开上盖，必须等到压力充分释放浮子阀落下后方可开盖，否则会引起烫伤或其它伤害。
- 7、在缝隙中不许插入金属屑、针等异物，否则会引起触电或动作异常等现象。
- 8、禁止放在儿童手能触及的地方使用，否则会引起烫伤或触电。
- 9、烹饪过程中，手或脸部以及身体其它部位不要靠近限压放气阀口处，以免烫伤。
- 10、煮食物的量不能超过最大刻度，否则有可能煮不熟或引起故障。
- 11、内胆底部和发热盘表面有异物时请及时清除后再使用。
- 12、搬移产品时，请端煲体把手，切勿直接提上盖手柄，以免上盖与煲体脱离，产品落下造成人身伤害。
- 13、内胆不能放在其它器具上加热，否则会损坏。
- 14、煲体不能用水冲洗或用水泡，否则会引起触电和短路。
- 15、用户切勿自行拆卸产品或用其它零配件更换，否则会引起火灾、触电和受伤，如产品有故障，请到九阳售后服务部维修。
- 16、产品不使用时，须拔下插头。
- 17、限压放气阀必须轻拿轻放，严禁用力挤压，以防放气管损坏引起漏气现象。
- 18、产品在使用过程中，如出现蒸气从密封圈处瞬间大量泻出现象（这属于正常的过压安全保护），应立即停止使用，送九阳售后服务部检测维修。
- 19、烹饪过程中，请勿接触上盖、放气阀及煲体，以免烫伤。

第二章 部件及功能



上盖：电压力煲的主要组件，与煲体组合成电压力煲。

防堵罩：防止放气管被堵塞。

上盖固定螺母：固定上盖，可拆卸，方便清洗上盖。

密封圈：用于密封上盖与内胆的连接。

浮子阀：电压力煲内上压后的开盖保护。

内胆：符合食品卫生的优质材料，盛放需要烹饪的食物。

收水盒：用于收集并储存收水圈中的水。

煲体：电压力煲的主要组件，支撑电压力煲的主要结构。

发热盘：加热电器，用于加热内胆中的食物。

温度传感器：用于检测内胆的温度。

控制面板：按下功能按键选择要执行的功能程序，相应的功能指示灯亮。

上盖手柄：手握用于开合上盖。

限压放气阀：限定压力煲内的工作压力，超出限定的压力将被锅内的高压气体顶起，以控制锅内的压力。

插座：与电源线相连。

③

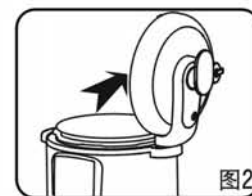
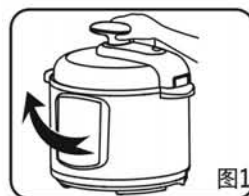
第三章 使用方法

一、烹饪准备：

1、开盖

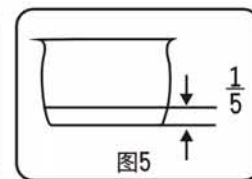
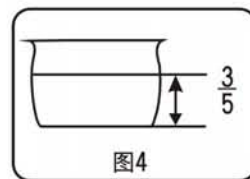
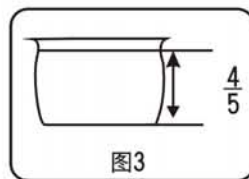
开盖前，确保浮子阀落下，用单手握紧上盖手柄，顺时针方向旋转上盖至限位边，同时听到“滴滴”两声，然后侧开上盖。

(见图1, 图2)



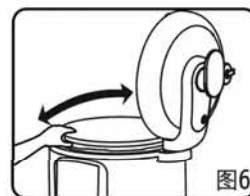
2、提出内胆，将食物和水放入内胆中

食物和水不得超过内胆高度的 $\frac{4}{5}$ ，水中易膨胀食物不得超过内胆高度的 $\frac{3}{5}$ ，食物和水不得少于内胆高度的 $\frac{1}{5}$ 。(见图3, 图4, 图5)



3、将内胆放入保温罩内

放入前先把内胆及发热盘抹干净，保温罩内发热盘表面不得有杂物，放入后，左右轻轻旋转内胆，保持内胆与发热盘接触良好。(见图6)



④

4、合盖

- 1) 检查密封圈是否已放入上盖的钢圈上。
- 2) 手握上盖手柄，平放至限位边，请确保上盖放置正确，然后逆时针旋转上盖至扣合位置，并听到扣合声和“滴”一声。
(见图7，图8)



图7



图8

5. 放置好限压放气阀，并确认限压放气阀已处于密封位置。(图9)

6. 检查浮子阀是否是落下的。
(未加热工作之前浮子阀是落下的)



图9

二、功能介绍:

- 1、接通电源后鸣响一声，屏幕显示“—:—”，电压力煲处于待机状态。用户可根据自己的需求选择相应的功能，功能选择后指示灯点亮并闪烁，屏幕显示默认的保压时间，默认压力指示灯点亮（如下表：烹饪指引所示）；功能指示灯闪烁7秒后电压力煲进入加热工作状态，加热到设定压力后，进入保压阶段，屏幕上的保压时间开始倒计时，保压结束后鸣响5声，“保温/取消”指示灯亮，进入保温状态，屏幕显示“b”。工作过程中若要退出现有工作状态，可按下“保温/取消”键退出。

⑤

烹饪指引

功能键	保压时间(分钟)			压力(kPa)
	清香(分钟)	标准(分钟)	浓郁(分钟)	
米饭	07	08	10	30
鱼	04	05	07	50
排骨	09	10	13	60
牛羊肉	20	25	30	70
熬粥	13	15	18	40
红烧肉	12	15	18	70
煲汤	18	20	25	50
鸡鸭肉	09	12	15	70
蛋糕	40	40	40	20
豆·蹄筋	28	30	35	70

- 注：煮米饭时，推荐米水比例为1: 1.0~1: 1.2（单位杯）；
煮粥时米水比例为1: 6~1: 7，
用户可根据米质与个人口味酌情增减水量和烹饪时间。



图10

- 2、预约键：选定功能（蛋糕功能除外）后，所选功能指示灯常亮之前，按“预约”键和“+ -”键来设置预约时间，如：现在是上午8：00，您想在下午7：30吃到烹饪的食物，预约时间可设10：30（预约时间+烹饪时间=总工作时间），先按一下“预约”键，屏幕显示预约时间“02：00”，并且屏幕前两位闪烁，此时可以按“+”或“-”键来调整预约小时，预约小时可调范围为“02: **~24: **”，当超过24小时，返回“02：00”状态。然后再按一下“预约”键，屏幕后两位闪烁，按“+”或“-”键来调整预约分钟，预约分钟以10分钟为单位调整，在“**: 00~**: 50”循环变化。预约时间设定完成后，若无需进行其它功能设定，该功能指示灯闪烁7秒后，电压力煲将进入所选功能的预约状态，屏幕显示预约时间，预约时间结束后开始烹饪。

⑥

- 3、**口感选择键**：选定功能（蛋糕功能除外）后，所选功能指示灯常亮之前，按“口感选择”键调整口感，每按一次“口感选择”键，口感按照标准—浓郁—清香的顺序循环变化，和口感对应的保压时间也相应变化（如上表：烹饪指引所示）。
- 4、**压力选择键**：选定功能（蛋糕功能除外）后，按“压力选择”键调节烹饪压力，每按一次“压力选择”键，烹饪压力增加10kPa，最大压力为70kPa，当超过70kPa后，返回20kPa重新循环，对应压力指示灯点亮。
- 5、**保温/取消**：保温功能用于保持煲内食物的温度，按“保温/取消”键，保温灯亮起，屏幕显示“b”，启动保温功能；再次按“保温/取消”键，取消保温功能返回待机状态。

三、烹饪例说明：

一) 米饭

- 1、用量杯量好需要的米量并洗净，一量杯米约160克；
- 2、洗净的米放入内胆，按照米量加水到相应刻度（例如：4杯米就加水到刻度“4”），也可按照1: 1的比例用量杯加水；
- 3、将内胆外表面擦干净放入锅体，并轻轻旋转内胆，确保内胆与发热盘接触良好；
- 4、合盖到位，连接好电源，选择“米饭”功能，此时“米饭”功能指示灯闪烁，闪烁7秒钟后，“米饭”功能指示灯持续点亮，电压力煲进入烹饪工作程序；
- 5、烹饪结束后，“米饭”功能指示灯熄灭，“保温”指示灯点亮，提示5次“嘀”声，待浮子阀落下，您就可以开盖享用喷香的米饭了。

小贴士：

* 正确使用量杯：



* 通常东北米、珍珠米米水比例1: 1，长粒香米米水比例1: 1.2，也可按照个人口味调整米水比例；（大米量时，应再适当增加水量。）

* 如希望尽快食用米饭，可在“米饭”功能指示灯熄灭后拨动排气阀手动泄压，开盖取食米饭，但等待浮子阀落下再开盖食用，米饭口感更好。

⑦

二) 鱼

- 1、将鱼去鳞洗净稍事腌制后，放入蒸盘中，内胆中加入2-3杯水，并放入蒸架；
- 2、将内胆外表面擦干净放入锅体，并轻轻旋转内胆，确保内胆与发热盘接触良好，蒸盘置于蒸架上；
- 3、合盖到位，连接好电源，选择“鱼”功能，此时“鱼”功能指示灯闪烁，闪烁7秒钟后，功能指示灯持续点亮，电压力煲进入烹饪工作程序；
- 4、烹饪结束后，“鱼”功能指示灯熄灭，“保温”指示灯点亮，提示5次“嘀”声，待浮子阀落下，您就可以开盖享用鲜香味美的鱼了。

小贴士：

* 本功能适合蒸制鱼类、海鲜等易熟菜肴，具体请参考九阳电压力煲专用“美食宝典”。

三) 排骨

- 1、将烹饪所需的所有物料进行处理后，一起放入内胆中，视烹饪材料添加适量的水：一般主料中有含水量较大者（如番茄、萝卜）或液体调料的量已完全覆盖锅底者，可不加水或添加1杯水，否则添加1-2杯水；
- 2、将内胆外表面擦干净放入锅体，并轻轻旋转内胆，确保内胆与发热盘接触良好；
- 3、合盖到位，连接好电源，选择“排骨”功能，此时“排骨”功能指示灯闪烁，闪烁7秒钟后，功能指示灯持续点亮，电压力煲进入烹饪工作程序；
- 4、烹饪结束后，“排骨”功能指示灯熄灭，“保温”指示灯点亮，提示5次“嘀”声，待浮子阀落下，您就可以开盖享用色香味俱全的排骨了。

小贴士：* 浮子阀未落下时切勿强行开盖或拨动排气阀放气，以防烫伤。

四) 牛羊肉

- 1、将烹饪所需的所有物料进行前处理后，一起放入内胆中，视烹饪材料添加适量的水：一般主料中有含水量较大者（如番茄、萝卜）或液体调料的量已完全覆盖锅底者，可不加水或添加1杯水，否则添加1-2杯水；
- 2、将内胆外表面擦干净放入锅体，并轻轻旋转内胆，确保内胆与发热盘接触良好；

⑧

- 3、合盖到位，连接好电源，选择“牛羊肉”功能，此时“牛羊肉”功能指示灯闪烁，闪烁7秒钟后，功能指示灯持续点亮，电压力煲进入烹饪工作程序；
- 4、烹饪结束后，“牛羊肉”功能指示灯熄灭，“保温”指示灯点亮，提示5次“嘀”声，待浮子阀落下，您就可以开盖享用色香味俱佳的牛羊肉了。

小贴士：

- * 本功能适合烹饪以牛羊肉为主料的菜肴或汤品；
- * 烹饪汤汁较多的菜肴，浮子阀落下前切勿强行开盖或拨动排气阀放气，以防烫伤；
- * 一次烹饪食物量不宜超过最大刻度线的一半，食物量大时，请调长保压时间。

五) 熬粥

- 1、将烹饪所需的所有物料处理干净后，一起放入内胆中，添加适量的水（一般粥类以1: 7米水比为宜）；
- 2、将内胆外表面擦干净放入锅体，并轻轻旋转内胆，确保内胆与发热盘接触良好；
- 3、合盖到位，连接好电源，选择“熬粥”功能，此时“熬粥”功能指示灯闪烁，闪烁7秒钟后，“熬粥”功能指示灯持续点亮，电压力煲进入烹饪工作程序；
- 4、烹饪结束后，“熬粥”功能指示灯熄灭，“保温”指示灯点亮，提示5次“嘀”声，待浮子阀落下，您就可以开盖享用香浓美味的粥了。

小贴士：* 浮子阀未落下时切勿强行开盖或拨动排气阀放气，以防烫伤。

六) 红烧肉

- 1、将五花肉切3厘米左右方块，同所有配料一起放入内胆中混匀，加水至液体稍没过内胆底中部突起；
- 2、将内胆外表面擦干净放入锅体，并轻轻旋转内胆，确保内胆与发热盘接触良好；
- 3、合盖到位，连接好电源，选择“红烧肉”功能，此时“红烧肉”功能指示灯闪烁，闪烁7秒钟后，功能指示灯持续点亮，电压力煲进入烹饪工作程序；

- 4、烹饪结束后，“红烧肉”功能指示灯熄灭，“保温”指示灯点亮，提示5次“嘀”声，待浮子阀落下，您就可以开盖享用红润嫩滑的红烧肉了。

小贴士：* 浮子阀落下前切勿强行开盖或拨动排气阀放气，以防烫伤；
* 一次烹饪食物量不宜超过最大刻度线的一半，食物量大时，请调长保压时间。

七) 煲汤

- 1、将烹饪所需的所有物料处理干净后，一起放入内胆中，添加适量的水（一般汤类以水淹没物料或稍高于物料为宜）；
- 2、将内胆外表面擦干净放入锅体，并轻轻旋转内胆，确保内胆与发热盘接触良好；
- 3、合盖到位，连接好电源，选择“煲汤”功能，此时“煲汤”功能指示灯闪烁，闪烁7秒钟后，功能指示灯持续点亮，电压力煲进入烹饪工作程序；
- 4、烹饪结束后，“煲汤”功能指示灯熄灭，“保温”指示灯点亮，提示5次“嘀”声，待浮子阀落下，您就可以开盖享用香浓美味的汤了。

小贴士：

- * 本功能适合烹饪以排骨、猪肉、禽类为主料的汤类，以牛肉、羊肉、蹄筋为主料的汤类请选用“牛羊肉”、“豆·蹄筋”键；
- * 浮子阀未落下时切勿强行开盖或拨动排气阀放气，以防烫伤。

八) 鸡鸭肉

- 1、将烹饪所需的所有物料处理好后，一起放入内胆中，视烹饪菜肴添加适量的水：一般主料中有含水量较大者（如番茄、萝卜）或液体调料的量已完全覆盖锅底者，可不加水或添加1杯水，否则添加1-2杯水；
- 2、将内胆外表面擦干净放入锅体，并轻轻旋转内胆，确保内胆与发热盘接触良好；
- 3、合盖到位，连接好电源，选择“鸡鸭肉”功能，此时“鸡鸭肉”功能指示灯闪烁，闪烁7秒钟后，功能指示灯持续点亮，电压力煲进入烹饪工作程序；
- 4、烹饪结束后，“鸡鸭肉”功能指示灯熄灭，“保温”指示灯点亮，提示5次“嘀”声，待浮子阀落下，您就可以开盖享用色香味俱全的美味菜肴了。

小贴士:

- * 本功能适合烹饪以禽类为主料的菜肴，具体请参考九阳电压力煲专用“美食宝典”；
- * 烹饪汤汁较多的菜肴，在浮子阀未落下时切勿强行开盖或拨动排气阀放气，以防烫伤；
- * 一次烹饪食材量不宜超过最大刻度线的一半。

九) 蛋糕

- 1、将打蛋器、盆、勺充分洗净并保证干燥；
- 2、取3个鸡蛋，将蛋清、蛋黄分开；
- 3、在蛋黄中加入10克细砂糖粉、5mL色拉油搅匀，再加入60mL牛奶搅匀，撒入90克低筋面粉，边撒边轻轻拌成面糊；
- 4、在蛋清中加入5滴白醋、50克细砂糖粉，用打蛋器快速打至硬性发泡（即能够像奶油一样堆起）；
- 5、将蛋清泡倒入蛋黄糊中轻轻拌匀，制成蛋糕坯；
- 6、在不粘内胆底部和边缘抹上色拉油，并将外部擦干净，放入锅体；
- 7、合盖到位，连接好电源，选择“蛋糕”功能，此时“蛋糕”功能指示灯闪烁，闪烁7秒钟后，功能指示灯持续点亮，经过1-2分钟预热，程序发出5次“嘀”声，提示预热完成，将蛋糕坯倒入预热好的胆中，合盖到位，电压力煲进入“蛋糕”烹饪工作程序；
- 8、烹饪结束后，“蛋糕”功能指示灯熄灭，“保温”指示灯点亮，提示5次“嘀”声，您就可以开盖享用美味的蛋糕了。

小贴士:

- * 打发蛋清一定要使所有用具无油无水、蛋清中不掺蛋黄，才能打发到良好的效果；
- * 没有低筋面粉时可以用一般面粉加20%玉米淀粉代替；
- * 混合蛋清泡与蛋黄糊时要小心轻拌，避免将蛋清泡破坏，影响蛋糕柔软度；
- * 如需调整蛋糕量，请按比例增减各种原料，不同容量锅适合制作蛋糕量：
4L 2到4个鸡蛋量，
5L 3到5个鸡蛋量，
6L 3到5个鸡蛋量；
- * 用橙汁、咖啡等代替牛奶，可制作出口味更加丰富的蛋糕。

11

十) 豆·蹄筋

- 1、将烹饪所需的所有物料处理好后，一起放入内胆中，视烹饪菜目添加适量的水：一般主料中有含水量较大者（如番茄、萝卜）或液体调料的量已完全覆盖锅底者，可不加水或添加1杯水，否则添加1-2杯水；
- 2、将内胆外表面擦干净放入锅体，并轻轻旋转内胆，确保内胆与发热盘接触良好；
- 3、合盖到位，连接好电源，选择“豆·蹄筋”功能，此时“豆·蹄筋”功能指示灯闪烁，闪烁7秒钟后，功能指示灯持续点亮，电压力煲进入烹饪工作程序；
- 4、烹饪结束后，“豆·蹄筋”功能指示灯熄灭，“保温”指示灯点亮，提示5次“嘀”声，待浮子阀落下，您就可以开盖享用色香味俱全的美味菜肴了。

小贴士:

- * 本功能适合烹饪以猪蹄、蹄筋等难熟材料为主料的菜品和汤品，豆类烹饪前建议浸泡2-8小时，具体请参考九阳电压力煲专用“美食宝典”；
- * 烹饪汤汁较多的菜肴，在浮子阀未落下时切勿强行开盖或拨动排气阀放气，以防烫伤；
- * 一次烹饪食材量不宜超过最大刻度线的一半；
- * 制作肘子等大块肉类请将原料剖开并深划几刀。

四、开盖取食物:

煮流质食物(粥、汤类等)时，请勿碰触放气阀，必须冷却至浮子阀落下，方可开盖。

煮不含流质食物时，开盖前先旋转放气阀到排气位置，排气时请勿靠近放气阀的排气孔，以免烫伤。待浮子阀落下后，方可开盖。（见图11）

开启上盖时要用双手紧握上盖手柄，顺时针方向旋转上盖至限位边，然后侧开上盖，即可取用。（见图12）



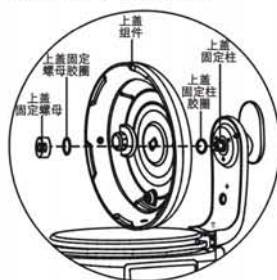
12

第四章 保养和维护

- 1、每次使用后应及时清洗，清洗前请先拔下电源插头。
- 2、用干净的湿布将煲体擦干，禁止将煲体浸在水中清洗或用水喷淋。
- 3、将收水盒拆下清洗，用干净湿布擦干净收水盒与上座。
- 4、用水清洗上盖内侧，包括密封圈、限压放气阀、钢圈、限压放气管、浮子阀，然后用干净的湿布擦干。
- 5、清洗保养完毕后请再次确认密封圈、限压放气阀已正确安装。
- 6、安装上盖时，请将上盖有放气阀的一侧，靠近收水盒装配。
- 7、请用海绵等非金属件将内胆清洗干净，并将其外表面擦干。

温馨提示：清洗完上盖后，请将上盖固定螺母

胶圈安装在固定螺母槽内，上盖固定柱胶圈安装在上盖固定柱槽内，然后将上盖组件装配到上盖固定柱上并旋紧上盖固定螺母，否则会引起上盖把手处漏气。



第五章 产品安全指标

型号	电源	功率	容量	内胆口径	额定工作压力	限压压力	保温温度
JYY-40YS7	220V~/50Hz	800W	4L	20cm	70kPa	105kPa	60℃~80℃
JYY-50YS7	220V~/50Hz	900W	5L	22cm	70kPa	105kPa	60℃~80℃
JYY-60YS7	220V~/50Hz	1000W	6L	22cm	70kPa	105kPa	60℃~80℃

第六章 采用标准

企业标准：Q/JY 008-2008

第七章 故障分析及排除

序号	现象	原因	处理方法
1	合盖困难	密封圈未放置好	放好密封圈
2	开盖困难	放气后浮子阀未落下	用筷子轻压浮子阀
		煲内有压力	等煲内压力下降 浮子阀落下后开盖
3	上盖漏气	未放上密封圈	检查密封圈是否 按要求放好
		密封圈粘有食物渣滓	清洁密封圈
		密封圈破损	更换密封圈
		未合好盖	按规定合好盖
4	浮子阀漏气	浮子阀密封圈粘有食物渣滓	清洁浮子阀密封圈
		浮子阀密封圈破损	更换浮子阀密封圈
5	浮子阀不能上升	煲内食物和水过少或过多 上盖或限压放气阀漏气	按规定放适量的食物和水 送九阳售后服务部维修
6	工作时限压放气阀不断排气	限压放气阀未放在密封位	限压放气阀拨到密封位置
		压力控制失灵	送九阳售后服务部维修
7	通电时灯不亮	电源插座接触不良	请检查电源插座
8	数码管显示“E1”	底部温度传感器开路	检查温度传感器接头 有无松动
		压力开关断开	检查压力开关接头有无 松动或检查压力开关是 否断开（常态下）
9	数码管显示“E2”	底部温度传感器短路	检查温度传感器
10	数码管显示“E3”	合盖不到位	按规定合好盖
		顶部温度传感器开路	送九阳售后服务部维修
11	数码管显示“E4”	顶部温度传感器短路	送九阳售后服务部维修

- * 用户自购买之日起一年内如属产品质量故障，可凭发票到九阳售后服务部免费维修。
- * 超过保修期或者用户使用不当造成故障，所产生的维修费用由用户负责。