

本企业通过:

ISO9001: 2008 国际质量管理体系认证

ISO14001: 2004 国际环境管理体系认证

OHSAS18001: 2007 国际职业健康安全管理体系认证

Joyoung 九阳

使用说明书

Operation Instruction

九阳电压力煲

型号: JYY-40YS5

JYY-50YS5

JYY-60YS5

九阳股份有限公司

JOYOUNG COMPANY LIMITED

山东济南市槐荫区新沙北路12号

No.12 Xinsha North Road, Jinan, China

邮编: 250118

电话: 0531-87901018

传真: 0531-87901901

www.joyoung.com



全国服务热线: 0531-87918008 87901018 400-6186-999

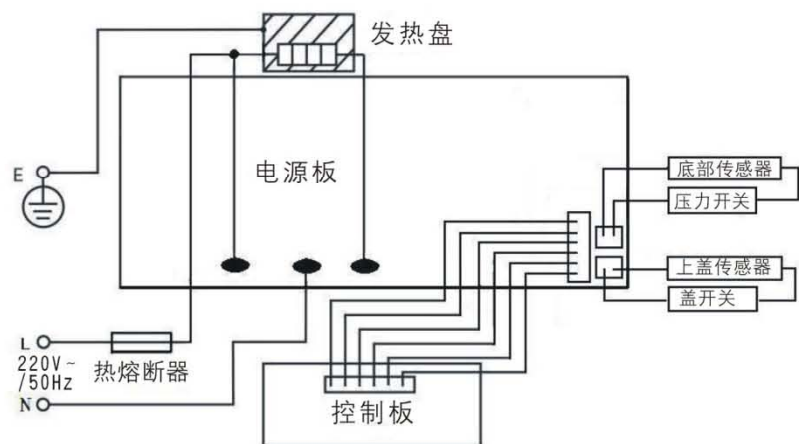
www.joyoung.com

附:

装箱明细

电压力煲	电源线	说明书	饭勺	食谱	量杯	保修卡	合格证
1台	1根	1本	1把	1本	1个	1份	1份

电气原理图



尊敬的用户，感谢您选用九阳牌电压力煲，为了您能正确的使用该产品，请您在使用前详阅此说明书。

产品如有改进，恕不另外通知客户

目 录

前 言	1
第一章 安全注意事项	2
第二章 部件及功能	3
第三章 使用方法	4
第四章 保养和维护	13
第五章 产品安全指标	13
第六章 采用标准	13
第七章 故障分析及排除	14
装箱明细	15
电气原理图	15

前言

九阳电压力煲是九阳公司开发的一种新型炊具，集普通压力锅、电饭煲、焖烧锅的优点于一体，并弥补了许多锅具的不足。

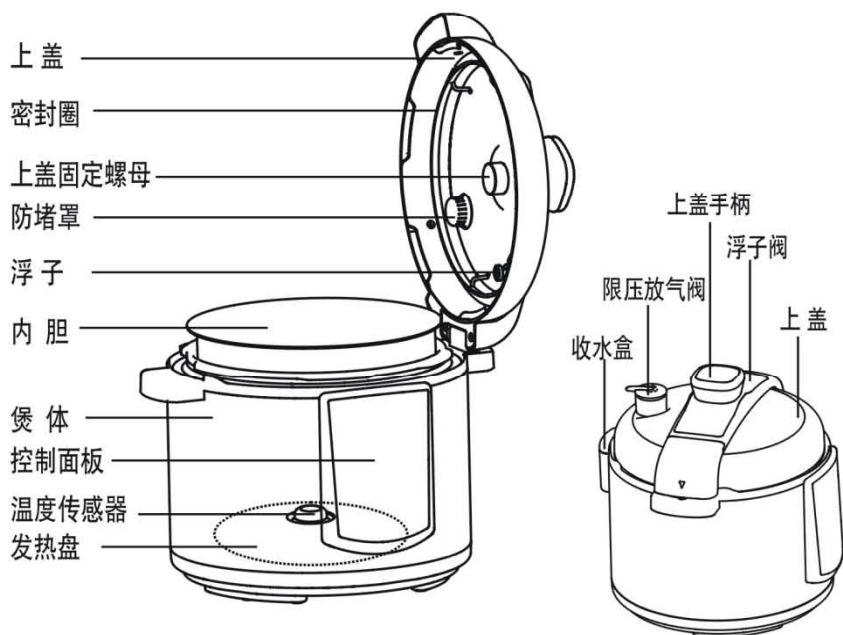
九阳电压力煲具有控压精准稳定、可调节保压时间、口感选择、预约等特点（部分产品包含以上功能），可按您的个人需求调节口感或保压时间，使烹饪效果更加理想。煲内相对压力可达70kPa，烹饪速度快、省时方便。更设有十重安全装置，使用更加安全可靠。

本产品具有造型新颖、技术先进、功能丰富、操作简便、安全可靠、高效节能、营养烹饪、使用寿命长等优势，是现代家庭理想的炊具，也是普通压力锅、电饭煲、焖烧锅的升级换代产品。

第一章 安全使用注意事项

- 1、工作电源请使用220V的交流电源，不得使用其它电源，如使用非220V交流电源会引起火灾或触电。
- 2、插座须单独使用，不能与其它电器合用，且额定电流须在10A以上，否则插座会异常发热而引起火灾。
- 3、拔下插头时，必须捏住插头柄，不能拉电源线，否则会损伤电源线；不可用湿手插、拔插头，否则会引起触电或受伤。
- 4、如电源线损坏，必须用专用电源线或九阳售后服务部买到专用组件更换。
- 5、必须定期检查限压放气阀、浮子阀，确保限压放气阀、浮子阀孔不被堵塞，限压放气阀上不得添加任何重物或其它物体代替。
- 6、机器未工作时，煲内没有压力，浮子阀是落下的（处于常态），工作时煲内压力上升，浮子阀上升，此时严禁打开上盖，必须等到压力充分释放浮子阀落下后方可开盖，否则会引起烫伤或其它伤害。
- 7、在缝隙中不许插入金属屑、针等异物，否则会引起触电或动作异常等现象。
- 8、禁止放在儿童手能触及的地方使用，否则会引起烫伤或触电。
- 9、烹饪过程中，手或脸部以及身体其它部位不要靠近限压放气阀口处，以免烫伤。
- 10、煮食物的量不能超过最大刻度，否则有可能煮不熟或引起故障。
- 11、内胆底部和发热盘表面有异物时请及时清除后再使用。
- 12、搬移产品时，请端煲体把手，切勿直接提上盖手柄，以免上盖与煲体脱离，产品落下造成人身伤害。
- 13、内胆不能放在其它器具上加热，否则会损坏。
- 14、煲体不能用水冲洗或用水泡，否则会引起触电和短路。
- 15、用户切勿自行拆卸产品或用其它零配件更换，否则会引起火灾、触电和受伤，如产品有故障，请到九阳售后服务部维修。
- 16、产品不使用时，须拔下插头。
- 17、开上盖时，请检查内胆与上盖之间是否脱离，如果没有脱离应左右转动一下上盖，待上盖与内胆完全脱离后再打开。
- 18、重锤必须轻拿轻放，严禁用力挤压，以防放气管损坏引起漏气现象。
- 19、产品在使用过程中，如出现蒸气从密封圈处瞬间大量泻出现象（这属于正常的过压安全保护），应立即停止使用，送九阳售后服务部检测维修。
- 20、烹饪过程中，请勿接触上盖、放气阀及煲体，以免烫伤。

第二章 部件及功能



上盖：电压力煲的主要组件，与煲体组合成电压力煲。

防堵罩：防止放气管被堵塞。

上盖固定螺母：固定上盖，可拆卸，方便清洗上盖。

密封圈：用于密封上盖与内胆的连接。

浮子阀：电压力煲内上压后的开盖保护。

内胆：符合食品卫生的优质材料，盛放需要烹饪的食物。

收水盒：用于收集并储存收水圈中的水。

煲体：电压力煲的主要组件，支撑电压力煲的主要结构。

发热盘：加热电器，用于加热内胆中的食物。

温度传感器：用于检测内胆的温度。

控制面板：按下功能按键选择要执行的功能程序，相应的功能指示灯亮。

上盖手柄：手握用于开合上盖。

限压放气阀：限定压力煲内的工作压力，超出限定的压力将被锅内的高压气体顶起，以控制锅内的压力。

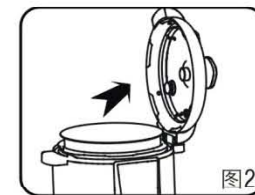
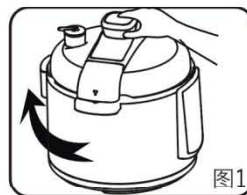
③

第三章 使用方法

一、烹饪准备：

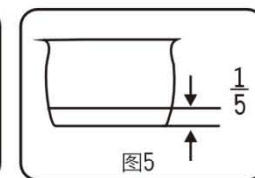
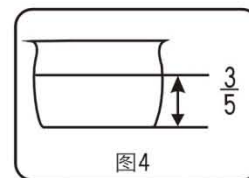
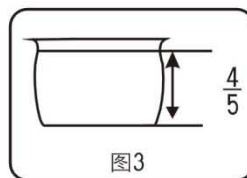
1、开盖

开盖前，确保浮子阀落下，用单手握紧上盖手柄，顺时针方向旋转煲盖至限位边，然后侧开煲盖。（见图1，图2）



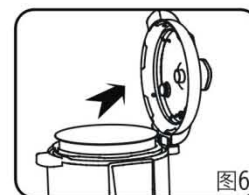
2、提出内胆，将食物和水放入内胆中

食物和水不得超过内胆高度的 $\frac{4}{5}$ ，水中易膨胀食物不得超过内胆高度的 $\frac{3}{5}$ ，食物和水不得少于内胆高度的 $\frac{1}{5}$ 。（见图3，图4，图5）



3、将内胆放入保温罩内

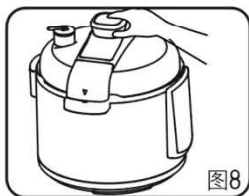
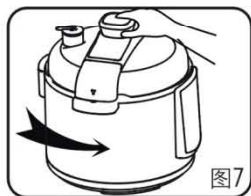
放入前先把内胆及发热盘抹干净，保温罩内发热盘表面不得有杂物，放入后，左右轻轻旋转内胆，保持内胆与发热盘接触良好。（见图6）



④

4、合盖

- 1) 检查密封圈是否已放入上盖的钢圈上。
- 2) 手握上盖手柄，平放至限位边，请确保上盖放置正确，然后逆时针旋转上盖至扣合位置，并听到扣合声和“滴”一声。
(见图7，图8)



- 5、放置好限压放气阀，并确认限压放气阀已处于密封位置。(图9)

- 6、检查浮子阀是否是落下的。
(未加热工作之前浮子阀是落下的)



二、功能介绍:

- 1、接通电源后鸣响一声，屏幕显示“--:--”，电压力煲处于待机状态。用户可根据自己的需求选择相应的功能，功能选择后指示灯点亮并闪烁，屏幕显示默认的保压时间，默认压力指示灯点亮（如下表：烹饪指引所示）；功能指示灯闪烁7秒后电压力煲进入加热工作状态，加热到设定压力后，进入保压阶段，屏幕上的保压时间开始倒计时，保压结束后鸣响5声，“保温/取消”指示灯亮，进入保温状态，屏幕显示“b”。工作过程中若要退出现有工作状态，可按下“保温/取消”键退出。

⑤

烹饪指引

功能键	保压时间(Min)			压力(kPa)
	清香(分钟)	标准(分钟)	浓郁(分钟)	
米饭	7	8	10	30
鱼	4	5	7	50
五谷饭	9	10	13	60
焖·炖	20	25	30	70
熬粥	13	15	18	40
排骨	18	20	23	70
煲汤	18	20	25	50
鸡鸭肉	13	15	18	70
蛋糕	40	40	40	20
豆·蹄筋	28	30	35	70

注：煮米饭时，推荐米水比例为1: 1.0~1: 1.2（单位杯）；
煮粥时米水比例为1: 6~1: 7，
用户可根据米质与个人口味酌情增减水量和烹饪时间。



图10

- 2、预约键：选定功能（蛋糕功能除外）后，所选功能指示灯常亮之前，按“预约”键和“+ -”键来设置预约时间，如：现在是上午8：00，您想在下午7：30吃到烹饪的食物，预约时间可设10：30（预约时间+烹饪时间=总工作时间），先按一下“预约”键，屏幕显示预约时间“02：00”，并且屏幕前两位闪烁，此时可以按“+”或“-”键来调整预约小时，预约小时可调范围为“02：**-24：**”，当超过24小时，返回“02：00”状态。然后再按一下“预约”键，屏幕后两位闪烁，按“+”或“-”键来调整预约分钟，预约分钟以10分钟为单位调整，在“**：00-**-50”循环变化。预约时间设定完成后，若无需进行其它功能设定，该功能指示灯闪烁7秒后，电压力煲将进入所选功能的预约状态，屏幕显示预约时间，预约时间结束后开始烹饪。

⑥

- 3、口感选择键：选定功能（蛋糕功能除外）后，所选功能指示灯常亮之前，按“口感选择”键调整口感，每按一次“口感选择”键，口感按照标准--浓郁--清香的顺序循环变化，和口感对应的保压时间也相应变化（如上表：烹饪指引所示）。
- 4、压力选择键：选定功能（蛋糕功能除外）后，按“压力选择”键调节烹饪压力，每按一次“压力选择”键，烹饪压力增加10kPa，最大压力为70kPa，当超过70kPa后，返回20kPa重新循环，对应压力指示灯点亮。
- 5、保温/取消：保温功能用于保持煲内食物的温度，按“保温/取消”键，保温灯亮起，屏幕显示“b”，启动保温功能；再次按“保温/取消”键，取消保温功能返回待机状态。

三、烹饪例说明：

一) 米饭

- 1、用量杯量好需要的米量并洗净，一量杯米约160克；
- 2、洗净的米放入内胆，按照米量加水到相应刻度（例如：4杯米就加水到刻度“4”），也可按照1: 1的比例用量杯加水；
- 3、将内胆外表面擦干净放入锅体，并轻轻旋转内胆，确保内胆与发热盘接触良好；
- 4、合盖到位，连接好电源，选择“米饭”功能，此时“米饭”功能指示灯闪烁，闪烁7秒钟后，“米饭”功能指示灯持续点亮，电压力煲进入烹饪工作程序；
- 5、烹饪结束后，“米饭”功能指示灯熄灭，“保温”指示灯点亮，提示5次“嘀”声，待浮子阀落下，您就可以开盖享用喷香的米饭了。

小贴士：

* 正确使用量杯：



* 通常东北米、珍珠米米水比例1: 1，长粒香米米水比例1: 1.2，也可按照个人口味调整米水比例；

* 如希望尽快食用米饭，可在“米饭”功能指示灯熄灭后拨动排气阀手动泄压，开盖取食米饭，但等待浮子阀落下再开盖食用，米饭口感更好。

⑦

二) 鱼

- 1、将鱼去鳞洗净稍事腌制后，放入蒸盘中，内胆中加入2-3杯水，并放入蒸架；
- 2、将内胆外表面擦干净放入锅体，并轻轻旋转内胆，确保内胆与发热盘接触良好，蒸盘置于蒸架上；
- 3、合盖到位，连接好电源，选择“鱼”功能，此时“鱼”功能指示灯闪烁，闪烁7秒钟后，功能指示灯持续点亮，电压力煲进入烹饪工作程序；
- 4、烹饪结束后，“鱼”功能指示灯熄灭，“保温”指示灯点亮，提示5次“嘀”声，待浮子阀落下，您就可以开盖享用鲜香味美的鱼了。

小贴士：

* 本功能适合蒸制鱼类、海鲜等易熟菜肴，具体请参考九阳电压力煲专用“美食宝典”。

三) 五谷饭

- 1、制作配料：粳米1杯、白糯米3/4杯、玉米碴3/4杯、荞麦3/4杯、燕麦片3/4杯；
- 2、用量杯量好需要的原料并洗净，放入内胆，按照1: 0.9的比例用量杯加水；
- 3、将内胆外表面擦干净放入锅体，并轻轻旋转内胆，确保内胆与发热盘接触良好；
- 4、合盖到位，连接好电源，选择“五谷饭”功能，此时“五谷饭”功能指示灯闪烁，闪烁7秒钟后，“五谷饭”功能指示灯持续点亮，电压力煲进入烹饪工作程序；
- 5、烹饪结束后，“五谷饭”功能指示灯熄灭，“保温”指示灯点亮，提示5次“嘀”声，待浮子阀落下，您就可以开盖享用健康美味的五谷饭了。

小贴士：

* 正确使用量杯：



* 可依据个人喜好更改配方，更改配方同时请相应更改加水量，有豆类等难熟物料的配方请先将难熟物料浸泡，一般浸泡时间：绿豆/糙米1-2小时，红豆/黄豆4-6小时，黑豆8-10小时。

四) 焖/炖

- 1、将烹饪所需的所有物料处理好后，一起放入内胆中，视烹饪菜肴添加适量的水：一般主料中有含水量较大者（如番茄、萝卜）或液体调料的量已满足烹饪需求者，可不加水或添加1杯水，否则添加1-2杯水；

⑧

- 2、将内胆外表面擦干净放入锅体，并轻轻旋转内胆，确保内胆与发热盘接触良好；
- 3、合盖到位，连接好电源，选择“焖炖”功能，此时“焖炖”功能指示灯闪烁，闪烁7秒钟后，功能指示灯持续点亮，电压力煲进入烹饪工作程序；
- 4、烹饪结束后，“焖炖”功能指示灯熄灭，“保温”指示灯点亮，提示5次“嘀”声，待浮子阀落下，您就可以开盖享用色香味俱全的美味菜肴了。

小贴士：

- * 本功能适合烹饪以各种肉类、豆类为主料的菜肴，豆类一般需浸泡1-8小时，具体请参考九阳电压力煲专用“美食宝典”；
- * 烹饪汤汁较多的菜肴，在浮子阀未落下时切勿强行开盖或拨动排气阀放气，以防烫伤；
- * 一次烹饪食材量不宜超过最大刻度线的一半。

五) 熬粥

- 1、将烹饪所需的所有物料处理干净后，一起放入内胆中，添加适量的水（一般粥类以1: 7米水比为宜）；
- 2、将内胆外表面擦干净放入锅体，并轻轻旋转内胆，确保内胆与发热盘接触良好；
- 3、合盖到位，连接好电源，选择“熬粥”功能，此时“熬粥”功能指示灯闪烁，闪烁7秒钟后，“熬粥”功能指示灯持续点亮，电压力煲进入烹饪工作程序；
- 4、烹饪结束后，“熬粥”功能指示灯熄灭，“保温”指示灯点亮，提示5次“嘀”声，待浮子阀落下，您就可以开盖享用香浓美味的粥了。

小贴士：* 浮子阀未落下时切勿强行开盖或拨动排气阀放气，以防烫伤。

六) 排骨

- 1、将烹饪所需的所有物料进行处理后，一起放入内胆中，视烹饪材料添加适量的水：一般主料中有含水量较大者（如番茄、萝卜）或液体调料的量已完全覆盖锅底者，可不加水或添加1杯水，否则添加1-2杯水；
- 2、将内胆外表面擦干净放入锅体，并轻轻旋转内胆，确保内胆与发热盘接触良好；
- 3、合盖到位，连接好电源，选择“排骨”功能，此时“排骨”功能指示灯闪烁，闪烁7秒钟后，功能指示灯持续点亮，电压力煲进入烹饪工作程序；

- 4、烹饪结束后，“排骨”功能指示灯熄灭，“保温”指示灯点亮，提示5次“嘀”声，待浮子阀落下，您就可以开盖享用色香味俱全的排骨了。

小贴士：* 浮子阀未落下时切勿强行开盖或拨动排气阀放气，以防烫伤。

七) 煲汤

- 1、将烹饪所需的所有物料处理干净后，一起放入内胆中，添加适量的水（一般汤类以水淹没物料或稍高于物料为宜）；
- 2、将内胆外表面擦干净放入锅体，并轻轻旋转内胆，确保内胆与发热盘接触良好；
- 3、合盖到位，连接好电源，选择“煲汤”功能，此时“煲汤”功能指示灯闪烁，闪烁7秒钟后，功能指示灯持续点亮，电压力煲进入烹饪工作程序；
- 4、烹饪结束后，“煲汤”功能指示灯熄灭，“保温”指示灯点亮，提示5次“嘀”声，待浮子阀落下，您就可以开盖享用香浓美味的汤了。

小贴士：

- * 本功能适合烹饪以排骨、猪肉、禽类为主料的汤类，以牛肉、羊肉、蹄筋为主料的汤类请选用“牛羊肉”、“豆·蹄筋”键；
- * 浮子阀未落下时切勿强行开盖或拨动排气阀放气，以防烫伤。

八) 鸡鸭肉

- 1、将烹饪所需的所有物料处理好后，一起放入内胆中，视烹饪菜肴添加适量的水：一般主料中有含水量较大者（如番茄、萝卜）或液体调料的量已完全覆盖锅底者，可不加水或添加1杯水，否则添加1-2杯水；
- 2、将内胆外表面擦干净放入锅体，并轻轻旋转内胆，确保内胆与发热盘接触良好；
- 3、合盖到位，连接好电源，选择“鸡鸭肉”功能，此时“鸡鸭肉”功能指示灯闪烁，闪烁7秒钟后，功能指示灯持续点亮，电压力煲进入烹饪工作程序；
- 4、烹饪结束后，“鸡鸭肉”功能指示灯熄灭，“保温”指示灯点亮，提示5次“嘀”声，待浮子阀落下，您就可以开盖享用色香味俱全的美味菜肴了。

小贴士:

- * 本功能适合烹饪以禽类为主料的菜肴，具体请参考九阳电压力煲专用“美食宝典”；
- * 烹饪汤汁较多的菜肴，在浮子阀未落下时切勿强行开盖或拨动排气阀放气，以防烫伤；
- * 一次烹饪食材量不宜超过最大刻度线的一半。

九) 蛋糕

- 1、将打蛋器、盆、勺充分洗净并保证干燥；
- 2、取3个鸡蛋，将蛋清、蛋黄分开；
- 3、在蛋黄中加入10克细砂糖粉、5mL色拉油搅匀，再加入60mL牛奶搅匀，撒入90克低筋面粉，边撒边轻轻拌成面糊；
- 4、在蛋清中加入5滴白醋、50克细砂糖粉，用打蛋器快速打至硬性发泡（即能够像奶油一样堆起）；
- 5、将蛋清泡倒入蛋黄糊中轻轻拌匀，制成蛋糕坯；
- 6、在不粘内胆底部和边缘抹上色拉油，并将外部擦干净，放入锅体；
- 7、合盖到位，连接好电源，选择“蛋糕”功能，此时“蛋糕”功能指示灯闪烁，闪烁7秒钟后，功能指示灯持续点亮，经过1-2分钟预热，程序发出5次“嘀”声，提示预热完成，将蛋糕坯倒入预热好的胆中，合盖到位，电压力煲进入“蛋糕”烹饪工作程序；
- 8、烹饪结束后，“蛋糕”功能指示灯熄灭，“保温”指示灯点亮，提示5次“嘀”声，您就可以开盖享用美味的蛋糕了。

小贴士:

- * 打发蛋清一定要使所有用具无油无水、蛋清中不掺蛋黄，才能打发到良好的效果；
- * 没有低筋面粉时可以用一般面粉加20%玉米淀粉代替；
- * 混合蛋清泡与蛋黄糊时要小心轻拌，避免将蛋清泡破坏，影响蛋糕柔软度；
- * 如需调整蛋糕量，请按比例增减各种原料，不同容量锅适合制作蛋糕量：

4L	2到4个鸡蛋量，
5L	3到5个鸡蛋量，
6L	3到5个鸡蛋量；
- * 用橙汁、咖啡等代替牛奶，可制作出口味更加丰富的蛋糕。

11

十) 豆·蹄筋

- 1、将烹饪所需的所有物料处理好后，一起放入内胆中，视烹饪菜目添加适量的水：一般主料中有含水量较大者（如番茄、萝卜）或液体调料的量已完全覆盖锅底者，可不加水或添加1杯水，否则添加1-2杯水；
- 2、将内胆外表面擦干净放入锅体，并轻轻旋转内胆，确保内胆与发热盘接触良好；
- 3、合盖到位，连接好电源，选择“豆·蹄筋”功能，此时“豆·蹄筋”功能指示灯闪烁，闪烁7秒钟后，功能指示灯持续点亮，电压力煲进入烹饪工作程序；
- 4、烹饪结束后，“豆·蹄筋”功能指示灯熄灭，“保温”指示灯点亮，提示5次“嘀”声，待浮子阀落下，您就可以开盖享用色香味俱全的美味菜肴了。

小贴士:

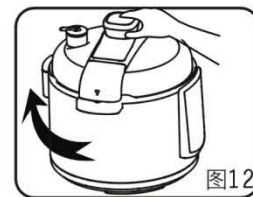
- * 本功能适合烹饪以猪蹄、蹄筋等难熟材料为主料的菜品和汤品，豆类烹饪前建议浸泡2-8小时，具体请参考九阳电压力煲专用“美食宝典”；
- * 烹饪汤汁较多的菜肴，在浮子阀未落下时切勿强行开盖或拨动排气阀放气，以防烫伤；
- * 一次烹饪食材量不宜超过最大刻度线的一半；
- * 制作肘子等大块肉类请将原料剖开并深划几刀。

四、开盖取食物:

煮流质食物(粥、汤类等)时，请勿碰触放气阀，必须冷却至浮子阀落下，方可开盖。

煮不含流质食物时，开盖前先旋转放气阀到排气位置，排气时请勿靠近放气阀的排气孔，以免烫伤。待浮子阀落下后，方可开盖。（见图11）

开启上盖时要用双手紧握上盖手柄，顺时针方向旋转上盖至限位边，然后侧开上盖，即可取用。（见图12）



12

第四章 保养和维护

- 1、每次使用后应及时清洗，清洗前请先拔下电源插头。
- 2、用干净的湿布将煲体擦干，禁止将煲体浸在水中清洗或用水喷淋。
- 3、将收水盒拆下清洗，用干净湿布擦干净收水盒与上座。
- 4、用水清洗上盖内侧，包括密封圈、限压放气阀、钢圈、限压放气管、浮子阀，然后用干净的湿布擦干。
- 5、清洗保养完毕后请再次确认密封圈、限压放气阀已正确安装。
- 6、安装上盖时，请将上盖有放气阀的一侧，靠近收水盒装配。
- 7、请用海绵等非金属件将内胆清洗干净，并将其外表面擦干。

第五章 产品安全指标

型号	电源	功率	容量	内胆口径	额定工作压力	限压压力	保温温度
JYY-40YS5	220V~/50Hz	800W	4L	20cm	70kPa	105kPa	60℃~80℃
JYY-50YS5	220V~/50Hz	900W	5L	22cm	70kPa	105kPa	60℃~80℃

第六章 采用标准

企业标准：Q/JY 008-2008

第七章 故障分析及排除

序号	现象	原因	处理方法
1	合盖困难	密封圈未放置好	放好密封圈
2	开盖困难	放气后浮子阀未落下	用筷子轻压浮子阀
		煲内有压力	等煲内压力下降 浮子阀落下后开盖
3	煲盖漏气	未放上密封圈	检查密封圈是否 按要求放好
		密封圈粘有食物渣滓	清洁密封圈
		密封圈破损	更换密封圈
		未合好盖	按规定合好盖
4	浮子阀漏气	浮子阀密封圈粘有食物渣滓	清洁浮子阀密封圈
		浮子阀密封圈破损	更换浮子阀密封圈
5	浮子阀不能上升	煲内食物和水过少或过多 上盖或限压放气阀漏气	按规定放适量的食物和水 送九阳售后服务部维修
6	工作时限压放气阀不断排气	限压放气阀未放在密封位 压力控制失灵	限压放气阀拨到密封位置 送九阳售后服务部维修
7	通电时灯不亮	电源插座接触不良	请检查电源插座
8	数码管显示“E1”	底部温度传感器开路	检查温度传感器接头 有无松动
		压力开关断开	检查压力开关接头有无 松动或检查压力开关是 否断开（常态下）
9	数码管显示“E2”	底部温度传感器短路	检查温度传感器
10	数码管显示“E3”	合盖不到位	按规定合好盖
		顶部温度传感器开路	送九阳售后服务部维修
11	数码管显示“E4”	顶部温度传感器短路	送九阳售后服务部维修

- * 用户自购买之日起一年内如属产品质量故障，可凭发票到九阳售后服务部免费维修。
- * 超过保修期或者用户使用不当造成故障，所产生的维修费用由用户负责。