

本产品  
已通过CCC认证

Joyoung 九阳

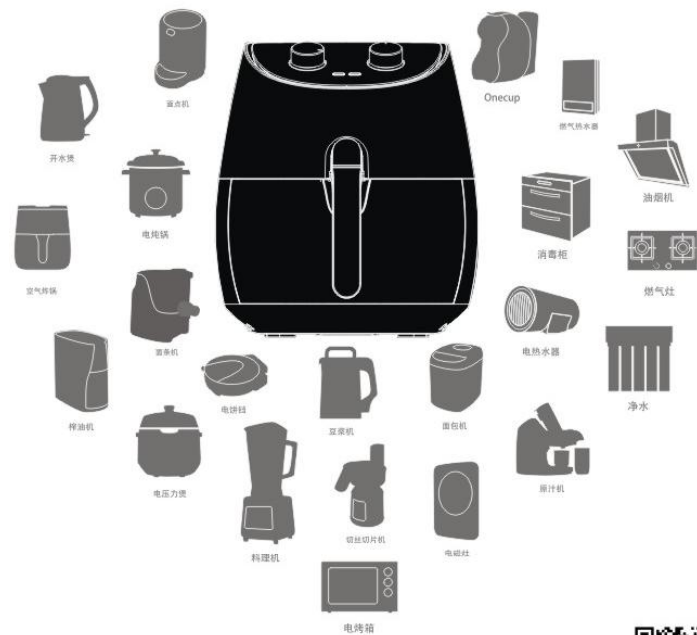
# 使用说明书

Operation Instruction

电烤炉(空气炸锅)

KL32-J7 KL32-J67

KL-J3A



关注九阳官方微信  
享受便捷阳光服务  
在线客服/售后支持/会员活动

杭州九阳生活电器有限公司

Hangzhou Joyoung Household Appliances Co., Ltd.

杭州经济技术开发区下沙街道银海街760号3a幢  
Building 3a, No.760 Yin Hai Street, Xiasha, Hangzhou Economic  
and Technological Development Area

邮编：310018  
传真：400 6186 996  
www.joyoung.com

阳光服务热线

400-6186-999



二维码说明书

使用产品前请仔细阅读本使用说明书, 并妥善保管。

尊敬的用户：

感谢您使用九阳电烤炉(空气炸锅)。为了便于您正确操作本机器，在使用前请仔细阅读本说明书。请务必认真阅读第一章“安全使用注意事项”。

(本说明书中技术规格如有变更恕不另行通知)

## 目录

前言	1
第一章 安全使用注意事项	2-4
第二章 部件及功能	4-6
第三章 使用方法	6-8
第四章 保养和维护	8
第五章 产品安全指标	9
第六章 执行标准	9
第七章 维修服务保证	9
第八章 故障分析及排除	10
电气原理图	11
装箱明细	11

## 前言

感谢您使用九阳电烤炉(空气炸锅)。为了使您正确地使用和维护本机，请在使用前仔细阅读说明书，并请妥善保存，以便日后查阅。

本说明书适用于 KL32-J7/J67/KL-J3A。书中所有内容仅供用户使用和维护时参考，具体以实物为准，图片仅供参考。如果您在使用上仍有问题，请向当地九阳售后服务中心或本公司客服中心咨询。

特别说明：

产品如有更新，恕不另行通知。

## 第一章 安全使用注意事项

### ⚠ 警告

对可能导致人员危险、重伤、重大财产损失的风险要警惕：

### ⚠ 注意

对可能导致人员受伤或物品损害的风险要关注：

### ⚠ 警告

- 1、工作期间，请使用旋钮或把手，严禁触摸产品高温表面、内部，以免烫伤。

### ⚠ 注意

- 1、本产品不打算由儿童或有肢体、感官或精神能力缺陷的人使用。除非有负责他们安全的人对他们进行与产品使用有关的监督和指导。应照看好儿童，确保他们不玩耍本产品。
- 2、本产品仅供家庭使用。任何商业用途、不适当用途或未遵守本说明书使用引起的故障，本公司均不负任何责任，此等故障损坏不在保修之列。
- 3、严禁将产品用作食物加热以外的其他用途。
- 4、打开包装后，请即刻将塑料袋放入垃圾桶，以免儿童玩耍，造成窒息的危险。
- 5、使用时必须将包装材料全部取下，否则产品在工作过程中会导致火灾、烧伤等。
- 6、确保电源线不会与尖锐的边缘、毛边、其他突出尖锐物或表面高热的物品接触。以防漏电，造成触电或火灾。
- 7、连接电源之前，请检查产品标示的电压是否与供电电源电压相符，以免损坏元器件或发生火灾。
- 8、必须单独使用10A或以上带接地的插座，插头需彻底插入插座，以防接触不良而导致元件过热烧坏，引发短路或火灾等危险。
- 9、请在水平台面上操作，请勿在地毯、毛巾、塑料、纸等易燃物上操作本产品，以防引起火灾。
- 10、请勿将本产品放在不平稳、潮湿、高温、光滑、不耐热的台面上使用，以免触电、起火、滑落等造成伤害事故和财产损失。
- 11、请不要在有瓦斯泄漏和漏电的环境中使用本产品，否则会造成火灾和触电。
- 12、请勿在窗帘、壁橱等可燃材料下方或附近使用本产品，防止引起火灾。

- 13、切勿在无人照看的情况下让产品工作，以防烤焦食材引发火灾等危险。
- 14、第一次使用前请将炸锅、炸篮取出放入碱性溶液中清洗，清洗好后放入电烤炉并打开定时旋钮预热10分钟以排除掉包装或运输过程中残留的异味。
- 15、开始使用前请保证配件干爽。
- 16、使用前请检查定时器是否在“0”的位置。
- 17、产品使用时，四周应留足够空间，与周边物体至少保持10cm距离，以防油烟污染家具，甚至引起火灾等危险。
- 18、开始使用时可能会有少量烟雾或轻微的异味发出，属正常现象。
- 19、本产品不得长时间空烧（不放任何食材），建议不要连续使用超过3小时，以防发生自燃等造成伤害事故和财产损失。
- 20、使用过程中确保食物不要碰到发热管；请不要烤过大的食物，否则易导致冒烟、起火。
- 21、使用时严禁将任何纸质类、塑胶类等易燃材料置于电烤炉里，以免发生火灾危险。
- 22、请勿将玻璃器皿、密闭容器等易爆物品放置在电烤炉内加热，以免发生爆炸危险。
- 23、使用过程中，请不要将袋装、罐装或瓶装物品、棉纱布或易燃材料置于电烤炉上或覆盖电烤炉，以避免火灾、爆炸发生。
- 24、请勿在外接定时器或独立的遥控控制系统的方式下运行该产品，以防短路、自燃等危险。
- 25、产品在工作期间会产生高温和蒸汽，请勿用手触摸或将脸部靠近，特别在抽出炸锅时应非常小心，可能会有热蒸汽从电烤炉中涌出，以防烫伤。
- 26、使用完请先将计时器调到“0”位置，然后拔掉插头。
- 27、按下插头时，须握住插头拔出，切勿用力猛拉或扭曲电源线，以防电源线损坏，产生漏电危险。
- 28、请使用高温隔热物件取高温物品，以防烫伤。
- 29、使用完毕，请切断电源，待产品冷却后清洁腔体，以防残留的粉渣、油渍等在烘烤时冒烟或起火。
- 30、如果电源软线损坏，为了避免危险，必须由制造商、其维修部或类似部门的专业人员更换。
- 31、如产品发生故障或损坏，请停止使用，可以送到我公司的售后服务点维修，切勿自行修理，以免发生危险。
- 32、为防止触电或火灾，下列情况必须保证电源是断开的：不使用、清洁或移动产品时、当产品出现问题时。
- 33、严禁将产品及电源线浸入水或其他液体中，不要对其喷、洒水，

以免器件进水造成短路、漏电。

34、请勿使用非本产品所带的附件，以避免意外伤害。

35、严禁用湿手插/拔插头或用湿布清洁插座，否则会造成触电。

下列情况下请勿使用产品：

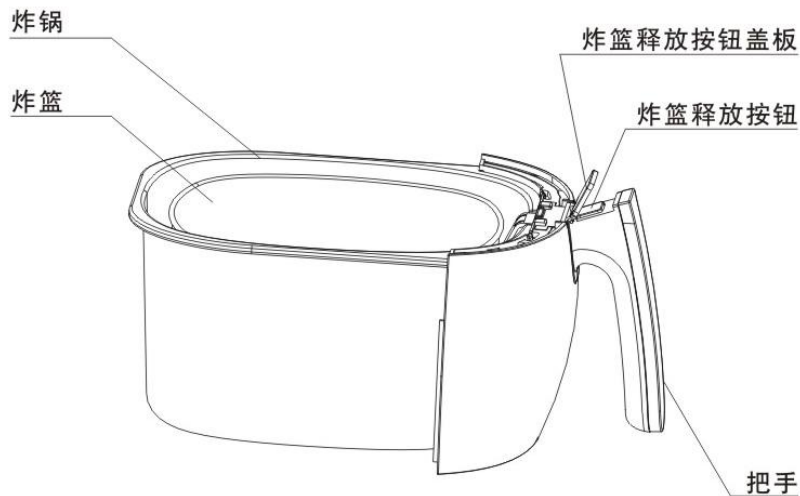
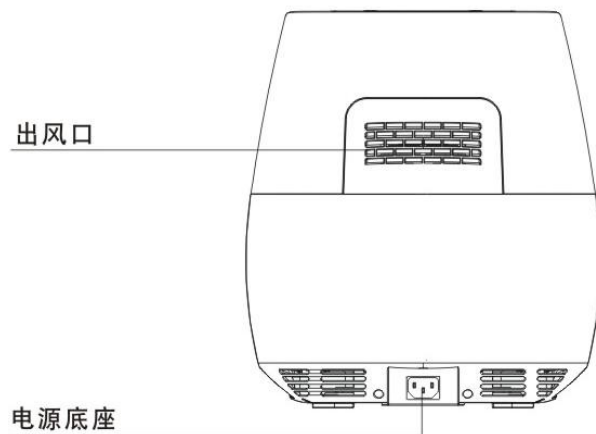
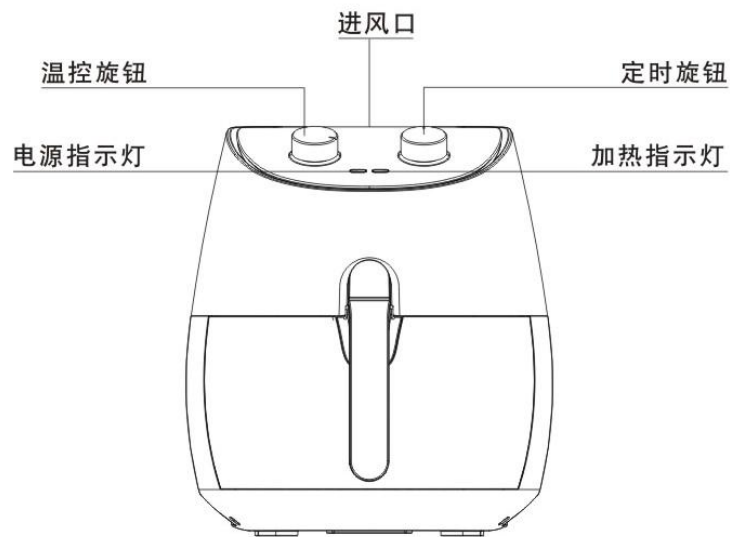
1、产品或电源线有问题。

2、产品意外坠落，造成损伤或运作出现不正常。

如果发生以上情况，请将产品送往我司售后服务中心处理。

请使用产品原装的各项附件。

## 第二章 部件及功能

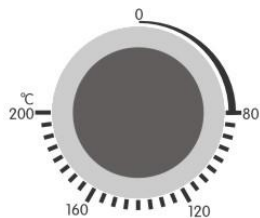


序号	名称	功能
1	炸锅	用于放置炸篮。
2	炸篮	用于盛放食物，并放置炸锅中推入产品。
3	炸篮释放按键盖板	挡住释放按键，防止不小心触碰使炸锅脱落，释放炸篮时打开盖板。
4	炸篮释放按键	按下此按键可将炸篮从炸锅中取出。
5	炸篮把手	用于推放炸锅及取放炸篮。
6	定时旋钮	0-30分钟定时控制。
7	温度旋钮	0-200度温度调节。
8	电源指示灯	用于显示通断电情况，通电时指示灯亮。
9	加热指示灯	用于显示加热管加热情况，加热时指示灯亮。
10	进风口	从进风口流入从出风口流出形成热空气循环。
11	出风口	从进风口流入从出风口流出形成热空气循环。

## 第三章 使用方法

### 温度调节：

●将温控旋钮左右调节旋转到您想要的温度，温度可调节的范围为0℃到200℃。（如图）



### 电源指示灯：

●电烤炉处于工作过程中，指示灯常亮。当定时旋钮设定在“0”档时，指示灯会处于熄灭状态。（如图）

### 加热指示灯：

●电烤炉处于工作过程中温度未达到设定值时，指示灯会亮，高于设定值时灯熄灭，如此反复工作。（如图）



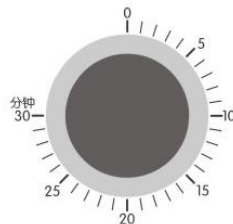
### 注：

电烤炉工作过程中，当腔内温度高于预设值时，加热管将停止加热。待腔内温度冷却至低于预设值时，加热管重新开始加热。如此反复循环保证腔体内温度维持为预设值。

### 定时旋钮设定：

●0-30分钟定时旋钮，时间最多可以设定为30分钟。当设定到“0”档，电烤炉将处于断电状态。（如图）

●将定时旋钮顺时针旋转到想要的位置进行时间设定。同时，电源指示灯将点亮。当设定工作时间结束时，会有“叮”的一声提示。（如图）



### ★第一次使用前准备：

- 1、除去包装材料。
- 2、取出炸锅、炸篮去除保护袋。
- 3、使用温水清洁炸锅、炸篮，用浸过清洁剂的湿布擦拭电烤炉侧壁及底部，待完全干燥后再使用。
- 4、将电烤炉放置在平稳表面，请使用单独一条电源线路。
- 5、电烤炉周围应预留足够空间，保证表面到其它物品至少10cm距离，顶部及出风口不能放置任何物品。

### 注意：

第一次使用时，需先将电烤炉预热5分钟，以除尽残留的油烟。初次使用时可能会闻到异味，这属于正常现象，非电烤炉故障。

### ★使用说明书：

- 1、将食物置于炸篮中。
- 2、根据食物的高度，合理放置在炸篮中，保证食物尽量不超过炸篮高度。
- 3、将炸篮放入炸锅推入电烤炉中，根据食谱或个人喜好设置您想要的加热温度。

- 4、将定时旋钮顺时针旋转到适当的烧烤时间，此时电烤炉即开始工作。
- 5、当烧烤完成，电烤炉会“叮”的一声响提示您，并自动切断电源。
- 6、拉出炸锅，将炸锅放置桌子或耐高温的支撑物上打开炸篮释放按钮盖板按下释放按钮取下炸篮，使用耐高温隔热物件将食物小心地从炸篮中取出或抓住炸篮把手小心地将食物从炸篮中倒入器皿中。

★小贴士：

- 请勿使用塑料或纸质等不耐热的容器承载食物入电烤炉。
- 请勿使用玻璃或陶瓷的盘子或盖子。
- 可根据个人口味调整烧烤时间，烧烤过程中建议您经常检查食物避免食物烤焦。
- 为使烧烤、烘焙效果更好，建议使用前先预热5-10分钟。
- 电烤炉处于工作状态时和工作结束后的一段时间内，外表面及出风口的温度可能非常高，请勿随意触摸、移动，以免造成危险。

## 第四章 保养和维护

- 1、清洁电烤炉前，请先切断电源并拔掉插头，待电烤炉完全冷却后再进行。
- 2、如电烤炉内存在油污，请用浸过中性清洁剂的柔软湿布进行擦拭。
- 3、用中性清洗剂清洗包括炸锅和炸篮等在内的所有附件。
- 4、切勿将整个电烤炉浸入水或其它液体中清洗，以免发生触电危险或功能故障。
- 5、清洁完毕，待产品晾干后再放置于阴凉干燥处保存。

## 第五章 产品安全指标

型号	额定电压	额定频率	额定功率	额定容量
KL32-J7	220V~	50Hz	1300W	3.2L
KL32-J67	220V~	50Hz	1300W	3.2L
KL-J3A	220V~	50Hz	1300W	3.2L

## 第六章 执行标准

执行标准：GB 4706.1-2005 GB 4706.14-2008

## 第七章 维修服务保证

产品如有故障，请与本公司的特约维修网点或客户服务中心联系。

- 1、九阳电烤炉实行一年保修期。保修期间内如属产品质量故障，可凭发票到九阳售后服务部免费维修。
- 2、保修期的起始日期以产品发票日期为准。
- 3、下列情况之一者，不属于保修范围：
  - 消费者使用、保管、维护不当造成损坏。
  - 非本公司指定维修部自行拆装修理而造成损坏。
  - 发票型号与维修产品型号不符或者有涂改。
  - 无有效发票。
  - 因不可抗力造成损坏。
  - 将电烤炉用于商业用途。
- 4、不属于保修范围内的产品，本公司客户服务中心仍热情为您服务。

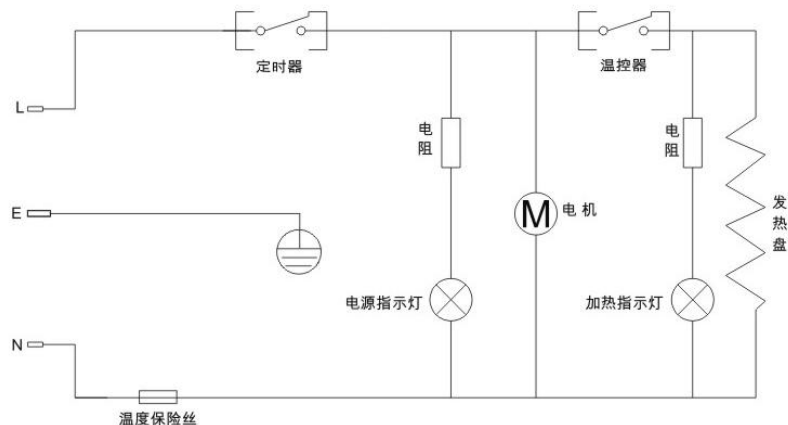
## 第八章 故障分析及排除

故障现象	产生原因	解决方法
产品未工作	电源未插。	将电源线插头插入接地插座中。
	没有旋转定时旋钮。	将定时旋钮旋转所需烹饪时间。
没有炸熟食 物	炸篮中盛放过 多食物。	若食材过多请分 批放入炸篮中。
	设定的温度过 低。	将温度控制旋钮 设定到所需温度 点。
	料理时间过短。 料理过程中未摇 晃。	加长烹饪时间。 某些重叠或交错 的食物在料理过 程中可抽出炸锅 适当摇晃。
未将食物炸 均匀	料理过程中未 摇晃。	某些重叠或交错 的食物在料理过 程中可抽出炸锅 适当摇晃。
炸出来的食 物不脆	未使用传统油 炸食材。	可采用适当的油 炸小吃,若无油食 材可适当的在其 表面轻刷一层油。
不能顺利的 将炸锅推入 产品	炸篮中盛装过 量的食材。	正确安装炸篮。
	炸篮未正确的 放入炸锅中。	
	炸篮把手卡住 炸锅。	
冒出白烟	正在烤制油腻 的食材。	在烤制油腻的食 材将有大量的烟 渗漏,属正常现象。
	炸锅中还有残 留上次烤制后的 油脂残渣。	请务必在每次烘 烤完成后清洗炸 锅。

备注:

- 1、以上为常见故障诊断和排除方法,对于其它故障,请与本公司客户服务联系,或直接到本公司指定的维修点进行修理,切勿自行拆卸修理。
- 2、本公司指定维修点明细见保修卡。

## 电气原理图



## 装箱明细

电烤炉	炸锅	炸篮	食谱	说明书	保修卡	合格证
1台	1个	1个	1本	1本	1份	1张