

产品获得CCC认证  
本企业通过ISO9001  
质量管理体系认证



关注九阳官方微信  
享受便捷阳光服务  
在线客服/售后支持/会员活动

### 杭州九阳生活电器有限公司

Hangzhou Joyoung Household Appliances Co., Ltd.

杭州经济技术开发区下沙街道银海街760号3a幢  
Building 3a, No.760 Yinhai Street, Xiasha, Hangzhou Economic  
and Technological Development Area

邮编：310018

传真：400 6186 996

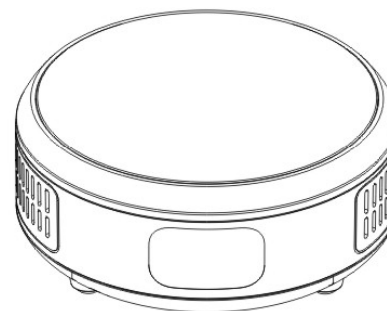
www.joyoung.com

# Joyoung 九阳

## 使用说明书

Operation Instruction

九阳电磁灶



www.joyoung.com

阳光服务热线：400-6186-999

使用产品前请仔细阅读本使用说明书，并妥善保管。

## 目录:



前言	1
适用机型列表	1
安全使用注意事项	2-5
部件说明	6
使用方法	6-7
保养和维护	7
锅具选择	8
执行标准	8
异常现象判断	8
维修服务保证	9
环保清单	9



## 前言

尊敬的用户:

感谢您使用九阳电磁灶。为了使您正确地使用和维护本机,请在使用前仔细阅读说明书,并请妥善保存,以便日后查阅。

本说明书适用于附件中电磁灶产品。书中所有内容仅供用户使用和维护时参考,具体以实物为准,图片仅供参考。如果您在使用上仍有问题,请向当地九阳售后服务中心或本公司客服中心咨询。

特别说明:

- 1、本说明书上所有内容均经过认真核对,如有任何印刷错漏或内容上的误解,本公司保留解释权。
- 2、产品如有更新,恕不另行通知。

产品简介:

本电磁灶适用于家庭、宾馆、办公室等场合,用于加热食物,具有智能、洁净、方便、环保、安全等优点,人性化设计,让您轻松享受烹饪乐趣。

## 适用机型列表

型 号	C06-M1	C06-M1(粉白)	C06-M1(蓝白)
额定电压	220V~ 50Hz	220V~ 50Hz	220V~ 50Hz
额定功率	600W	600W	600W
直径×高度	145 × 70 (mm)	145 × 70 (mm)	145 × 70 (mm)

## 安全使用注意事项

声明：为保证使用安全，避免对您和他人造成伤害和财产损失，请您务必遵守以下安全注意事项。不遵守安全警告而错误使用时可能导致事故发生。标记的含义：

- ⊘ 绝对禁止操作项      ⚠ 必须遵循操作项      ! 日常注意操作项

### 危险

- ⊘ 请放置于儿童不能触及的地方，禁止儿童单独操作，以免触电或烫伤。

- ⊘ 微晶面板使用中会发烫，使用后亦有余热，请勿用手触摸，以防烫伤。



- ⊘ 严禁锅具干烧，以免损伤机器和锅具。

- ⊘ 严禁将电磁灶放在靠近高温、强磁、易燃易爆气体（如天然气、沼气等）以防引起器件损坏、故障或火灾。

- ⊘ 严禁将金属小物件如小刀、餐叉、汤匙直接放在微晶面板上，以免发生烫伤等危险。

- ⊘ 严禁加热罐头等密封食品，避免受热膨胀而产生爆炸危险。

- ⊘ 禁止在产品内部或缝隙中插入金属屑、铁丝、针等异物，否则会引起触电或工作异常。



- ⊘ 严禁将机器放在燃气灶、电炉、金属台面等物体上面工作，因磁力线会将铁质金属器件加热，造成烫伤、火灾等事故。

- ⊘ 若微晶面板破裂，须立即切断电源，并到九阳指定售后服务维修中心进行维修。

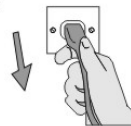
- ⊘ 严禁靠近水源使用或用水直接清洗，防止进风口及排风口进水造成故障。



- ⊘ 严禁将铁丝、螺丝等插入进、排风口，以免发生触电等危险。

## 警告

- ⚠ 在清洗、移动、检修、产品出现故障时，为防止漏电或意外启动，请务必拔掉电源插头。



- ⚠ 请勿将本产品直接放在火上或任何靠近热源、火源的地方，否则产品会受到损坏或发生故障，甚至发生危险。

- ⚠ 使用时请远离燃气灶等高温发热器具，以防环境温度过高导致电磁灶过热保护。

- ⚠ 电源线或插头破损，插座松动时，请不要使用，以免造成触电、着火。

- ⚠ 请不要将本产品放在不平稳、潮湿、高温、光滑、不耐热（如塑料台布、棉布、地毯等）的台面上，以免触电、起火、脱落等造成伤害事故和财产损失。



- ⚠ 为防止锅具倾斜造成烫伤等，锅具应放置于灶面板加热区域中心位置。

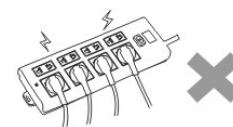
## 注意

- ! 工作电源使用220V ~ 50Hz交流电，不得使用其他电源，否则会损坏元器件或引起火灾、触电等事故。

- ! 不可用湿手插、拔插头，否则会引起触电或受伤。

- ! 插头插到插座时，必须插到底，否则会因接触不良而导致元件过热烧坏，引发短路或火灾等危险。

- ! 请单独使用10A及以上的专用电源插座，勿与其他大功率电器同时共用同一插座，以免出现电流过大引起火灾。



- ! 拔下插头时，必须握住插头柄，不能拉扯电源线，否则易损伤电源线。

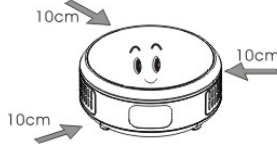
## 注意

- ❗ 不使用时，请拔下电源线插头，以防短路、器件老化引发自燃等。
- ❗ 请使用专用电源线，如电源线损坏，必须到九阳售后维修部由专业人员进行更换。
- ❗ 工作过程中停电时，请拔下插头，来电后重新操作。
- ❗ 确保电源线不会与尖锐的边缘、毛边、其他突出尖锐物或表面高热的物品接触。这可能引起漏电，造成触电或火灾。
- ❗ 本产品仅作为家庭使用。任何商业用途、不适当用途或未遵守本说明书使用引起的故障均不在保修之列，此等故障引发事故或伤害本公司均不负任何责任。
- ❗ 本器具不能在外接定时器或独立的遥控控制系统的方式下运行。
- ❗ 请不要用于本产品功能以外的用途，以免造成机器损坏或人身伤害。
- ❗ 本产品仅供在室内使用，不可在潮湿的地方和户外使用，以防触电和器件老化造成损害事故。
- ❗ 工作过程中，请勿搬移产品。
- ❗ 本产品不适用下列人士：感官或心理功能障碍者、缺乏相关经验或知识者（包括儿童）等人群使用。除非他们在专业人士的监督和指导下使用本产品。应照看好儿童，确保他们不玩耍本产品。
- ❗ 装有心脏起搏器的人士或助听器、植入耳蜗的使用者在使用本产品时，请咨询授权医疗人员并参考医疗设备提供的说明。
- ❗ 产品发生故障请送九阳售后服务部维修，切勿自行拆卸产品或更换配件，以免引起火灾，触电或受伤。
- ❗ 打开包装后，请即刻将塑料袋放入垃圾桶，以免儿童玩耍，造成窒息的危险。

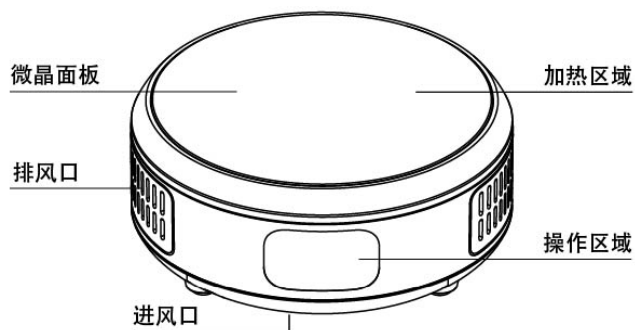


## 注意

- ❗ 请勿将纸张、布等易燃物品垫在微晶面板与锅具之间或机器底部加热，以免工作时引起燃烧发生危险。
- ❗ 请勿在油炸等烹饪过程中远离电磁灶，务必做好防护避免热油、沸水等溅出造成人身伤害。
- ❗ 本机应水平放置，不可紧靠墙面或物品使用，每边间隙至少10CM以上，请务必保持排风口通畅。
- ❗ 使用心脏起搏器者，请咨询医生，确认无影响后方可使用本产品。
- ❗ 务必定期检查汤锅、炒锅把手处的螺丝钉是否松动，防止锅体脱落造成烫伤和财产损失。
- ❗ 请勿将电磁灶放置在地毯、台布、薄纸上使用，以免堵塞进、排风口，影响散热。
- ❗ 请勿让锋利的器具、尖锐突起等刮到灶体，以免造成灶体开裂导致触电等。
- ❗ 使用后请及时清洁，防止蟑螂等小虫从进、排风口进入机器内部，以防引起机器故障。
- ❗ 锅具在使用前，请务必清洗干净。



## 部件说明



## 使用方法

### 操作步骤

- 一、将准备好的专用锅具置于电磁灶微晶面板加热区域中央。
- 二、将电源插头插入220V- 10A及以上的专用插座上,电磁灶鸣叫一声,“小火”、“大火”指示灯同步闪烁。
- 三、先按下【开关】键,进入待机状态,再按“小火”或“大火”键电磁灶开始工作。
- 四、烹饪完毕按下【开关】键,进入关机状态,风扇自动延时散热约四分钟。
- 五、使用完毕后,请及时切断电源。

### 使用说明

#### 一、功率/温度档位划分

火力档位	小火	大火
对应功率档位(W)	300	600

备注:以上各火力档位的实际值均为对应功率档位平均功率的近似值。

## 二、功能描述

### ● 基本功能说明:

#### 开机

- 接通电源,“小火”和“大火”指示灯同步闪烁,按【开关】键后,选择相应功能,电磁灶进入选定工作状态。
- 按下【开关】键后约一分钟未按功能键则自动关机,“小火”和“大火”指示灯同步闪烁。
- 电磁灶开始工作后,若不放置适合的锅具,电磁灶将不会加热并发出无锅警报,约一分钟后自动关机。



#### 关机

- 在启动状态下,按下【开关】键即可关机。



## 保养和维护

- 保养前请拔下电源线插头  
不要在电磁灶正在工作时直接拔掉插头,应先按【开关】键关机,再拔掉插头,这样利于延长电磁灶的使用寿命。
- 电磁灶机体清洁方法  
请定时清洁电磁灶机体。以柔软的干布擦拭,不可使用汽油、苯等有机溶剂擦拭机体。进风口及排风口容易吸附灰尘,必须定期清理,可用柔软的毛刷子或者吸尘器清理,否则进、排风口灰尘积聚过多,会影响电磁灶使用寿命。
- 注意  
每次使用完毕后请关机断电,稍等一段时间后(微晶面板不再烫手)再进行清理,以免使残留在微晶面板上的赃物反复被锅底加热,长时间不清洗会造成微晶面板脏污变色!

## 锅具选择

请使用配送锅具。

### ● 锅具执行标准

锅具材质	适用标准
不锈钢	GB/T 29601-2013

## 执行标准

GB 4706.1-2005、GB 4706.29-2008

## 异常现象判断

保护描述	异常现象	检查要点及排除
内部电路出现故障	使用中停止加热，小火灯灭、大火灯灭、蜂鸣器连续发出0.5S/次短促的“嘀”声	● 请致电客服400或专业维修网点进行咨询。
无锅具、锅具材质或尺寸不合适	使用中停止加热，小火灯亮、大火灯亮、蜂鸣器连续发出1S/次的“嘀”声	● 锅具材质和大小、形状是否合适？ ● 锅具是否置于微晶面板中部？ ● 是否有提锅或抬锅？
温度传感器过热或短、开路	使用中停止加热，小火灯灭、大火灯灭、蜂鸣器连续发出1S/次的“嘀”声	● 周围环境温度是否很高，是否有其他热源？ ● 进风口、排风口是否被堵塞？
电网电压偏高或偏低	使用中停止加热，小火灯亮、大火灯灭、蜂鸣器连续发出1S/次的“嘀”声	● 电网电压是否过高或过低？待电网电压恢复正常后，再通电可正常使用。
陶瓷板传感器开、短路	使用中停止加热，小火灯灭、大火灯亮、蜂鸣器连续发出1S/次的“嘀”声	● 请致电客服400或专业维修网点进行咨询。

- **两小时无人操作保护**：电磁灶启动后，若连续约2小时未接收到任何操作指令，电磁灶以10次“嘀、嘀”声提示用户后自动关机。
- **延时散热保护**：在任何功能下，电磁灶手动或自动关机后，冷却风扇会继续运转约4分钟，以保证电磁灶内部热量充分散出，从而有效延长电磁灶使用寿命。
- **注**：如出现的故障自己不能排除。请及时与当地九阳售后服务中心联系，切勿自行拆卸修理。

## 维修服务保证

- 1、本产品执行《九阳产品保修卡》中的相关规定。
  - 2、本产品如有故障，请不要擅自修理，建议与九阳特约维修点联系。
- 声明

本公司保留对本说明书的最终解释权。

本说明书中的数据由九阳研发中心数据库提供。

## 环保清单

部件名称	有毒有害物质或元素					
	铅 (Pb)	汞 (Hg)	镉 (Cd)	六价铬 (Cr (VI))	多溴联苯 (PBB)	多溴二苯醚 (PBDE)
压线码	○	○	○	○	○	○
上下盖	○	○	○	○	○	○
电磁线盘组件	×	×	×	×	×	×
散热风扇	○	○	○	○	○	○
电源线组件	○	○	○	○	○	×
硅胶支脚	○	○	○	○	○	○
硅酮胶	○	○	○	○	○	○
导热硅脂	○	○	○	○	○	○
热敏电阻组件	×	×	×	×	×	×
螺钉	○	○	×	×	○	○
微晶面板	×	○	○	○	○	○
主控板	×	×	×	×	×	×
显示板	×	×	×	×	×	×

○：表示该有毒有害物质在该部件所有均质材料中的含量均在SJ/T 11363-2006标准规定的限量要求以下。

×：表示该有毒有害物质至少在该部件的某一均质材料中的含量超出SJ/T 11363-2006规定的限量要求。

V15-1