

**Joyoung 九阳**

# 使用说明书

Operation Instruction

九阳多士炉

型号: DS-2P02

DS-2P02EC



( 请以实物为准! )

杭州九阳生活电器有限公司

Hangzhou Joyoung home appliance Co.,LTD

杭州经济技术开发区12号大街368号1幢

1 No.368 No.12 Street Hangzhou Economic&technological  
development area Zhejiang China

邮编: 310017

传真: 400 6186 996

[www.joyoung.com](http://www.joyoung.com)

阳光服务热线 400-6186-999

[www.joyoung.com](http://www.joyoung.com)

## 故障及处理方法

故障现象	产生原因	解决方法
按下启动杆时无法锁定	1、电源没有接通	检查插头插座、电源引线是否完好，并插到位。
	2、连续烘烤面包	每连续烘烤4次后将多士炉关闭1分钟
烘烤结束后面包未自动弹出	1、面包已变形	手动提升启动杆，使用尺寸合适的面包。
	2、面包尺寸偏大或偏小	
	3、面包偏厚	
烘烤程度太深或太浅	1、烤色设置不正确	正确设置烤色
	2、连续烘烤面包	每连续烘烤4次后将多士炉关闭1分钟

## 装箱明细

主机	烘架	说明书	保修卡	合格证
1台	1个	1本	1份	1份



尊敬的用户：

感谢您使用九阳多士炉。为了便于您正确操作本机器，在使用前请仔细阅读本说明书。请务必认真阅读第一章“安全使用注意事项”。

(本说明书中技术规格如有变更恕不另行通知)

## 目录

安全使用注意事项	1-2
电气原理图	2
产品规格表	3
产品各部件名称	3
操作面板及功能描述	4
使用方法	4-5
清洁及保养	6
维修服务保证	6
故障及处理方法	7
装箱明细	7

## 安全使用注意事项

首次使用本多士炉之前，请仔细阅读下列说明。

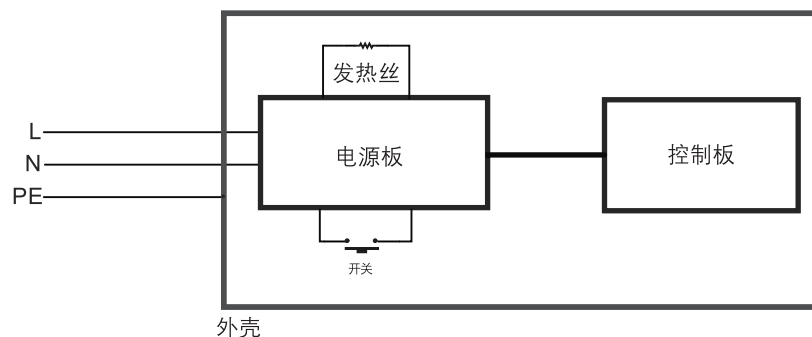
- 1、本多士炉不适合身体、感官、或精神机能障碍或缺乏相关经验和知识的人（包括儿童）使用，除非在其安全负责人的看管或指导下才可使用。
- 2、应该看管儿童以确保他们没有玩耍多士炉。
- 3、本多士炉只能连接电压和频率符合额定功率标签上所做规定的电源。
- 4、必须将本多士炉连接到已接地的插座。如有必要，可使用适用于10A电流的延长电缆。
- 5、本产品仅作为家庭使用。任何商业用途、不适当用途或未遵守本说明书使用引起的故障，本公司均不负任何责任，此等故障损坏不在保修之列。
- 6、使用过程中或刚刚使用完毕时，不锈钢炉体表面温度非常高，在取放时应使用提手或把手，勿与人体发生直接接触。
- 7、在闲置或清洁之前，必须将插头从电源线插座拔下，并且在机体自然冷却后进行清洁或收拾。
- 8、禁止使用有破损的电源线或插头；不要随意使用电源线或插头的替代品；当机体出现故障或被损坏以后应当交给授权的专业机构进行维修，测试，调试。
- 9、当面包卡在面包槽内，没有一次性弹出时，在未断电的情况下禁止直接用手拽出被卡面包，以免弄坏加热器件的内部结构。
- 10、禁止用碎面包片烘烤，以免卡住，要确认烘烤面包片体积是否与槽适合。
- 11、未经生产商认可的其他附件有可能导致人身丧亡事件。
- 12、禁止使电源线接触桌子/柜台的边缘或接触表面积热的物品。
- 13、禁止将机体放在正在工作的燃气灶，电动火炉或加热炉周围。
- 14、断电时用手拔去插头，禁止用手扯接电源线。
- 15、禁止将机体用作许可范围外的其他用途。
- 16、禁止将大尺寸的食品，金属箔器具伸入面包槽，以免发生着火或触电事件。
- 17、禁止将本品放在潮湿地方。

- 18、禁止在接通电源后拨弄面包槽内食品。
- 19、经常清理炉内积累的面包屑以防止产生明火或造成机体故障，加热时不要使用掉渣或掉馅的食品。
- 20、必须在烘烤面包时看护，否则面包会被烤焦、着火。
- 21、若电源线损坏，为避免危险，请与本公司维修点、经销商联系更换，或由专业人士更换。
- 22、本产品不能在外接定时器或独立的遥控控制系统的方式下运行。下列情况下请勿使用产品：

- 1、产品或电源线有问题。
- 2、产品意外坠落，造成损伤或运作出现不正常。

如果发生以上情况，请将产品送往我司售后服务中心处理。请使用产品原装的各项附件。

## 电气原理图

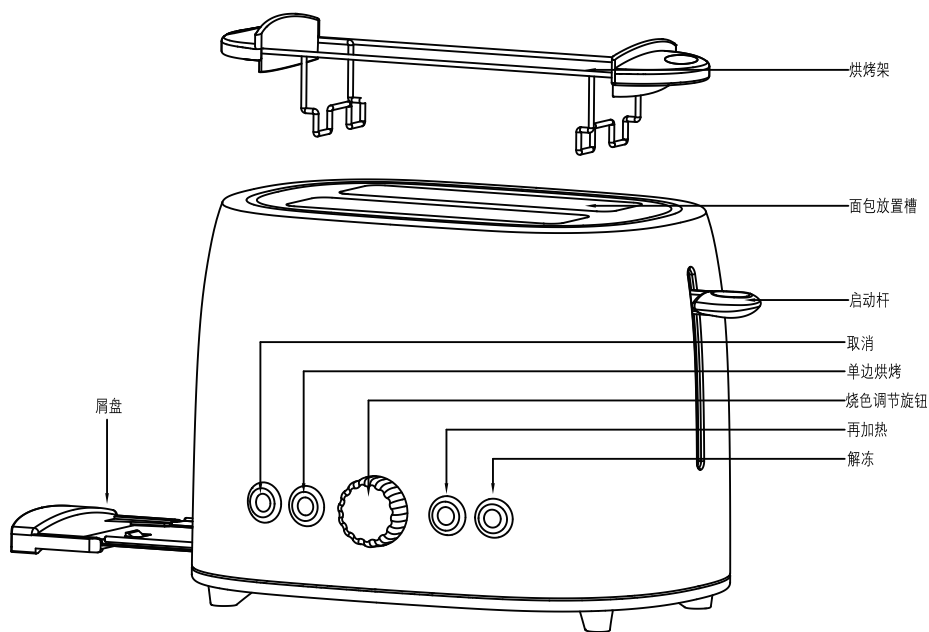


DS-2P02/DS-2P02EC电气原理图

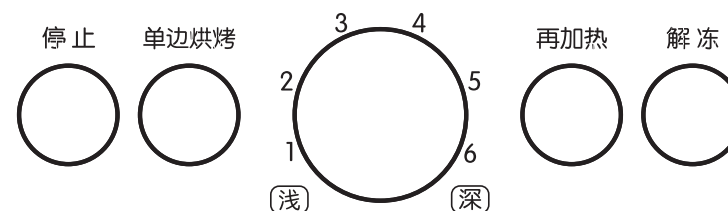
## 产品规格表

型 号	额定电源	额定功率	额定容量	执行标准
DS-2P02 DS-2P02EC	220V~/50Hz	680W	2片	GB 4706.1-2005 GB 4706.14-2008

## 产品各部件名称



## 操作面板及功能描述



烧色调节旋钮	通过调节烧色旋转可以烘烤出烧色不同的面包，烧色按顺时针方向由浅至深
停 止	在多士炉工作过程中通过停止按键可随时停止工作
单边烘烤	多士炉中间的加热丝发热，实现对面包单边烘烤
再 加 热	当面包放置过久冷却或者烧色不足时，通过再加热功能对面包进行再加热或增加烧色深度
解 冻	当对冷冻过的面包烘烤时，选择解冻功能机器会自动增加烘烤时间以达到想要的烧色效果

## 使用方法

### 第一次使用前准备：

- 1、首次使用之前，打开机体包装，认真检查并取出内部的物品。
- 2、第一次使用时切勿放置面包，让机体进行预热并对机体内部可能存在的碎屑颗粒进行充分燃烧。

## 清洁及保养

- 1、清洁时需要将插头拔下等到炉子冷却后。
- 2、清洁时禁止把炉浸入到任何液体中。
- 3、不可用具有磨损性的清洁剂，只需用干或湿的布擦拭外面，可将清洁剂倒在抹布上擦拭，不可直接倒在面包机内。
- 4、打开清理盘倒出面包屑，擦干净再放回，绝不可不带清理盘烤面包。
- 5、若想清洁炉内垃圾时，只需将面包倒转过来轻轻摇晃。绝不可用硬或尖锐的物体插入炉中拨弄垃圾，因为这样会导致面包炉损坏或引起安全问题。
- 6、不可将电源线绕在面包炉上，要绕在机体储线槽内。

## 维修服务保证

产品如有故障，请与本公司的特约维修网点或客户服务中心联系。

- 1、本品免费保修一年，保修期间内如属产品质量故障，可凭发票到九阳售后服务部免费维修。
- 2、保修期的起始日期以产品发票日期为准。
- 3、下列情况之一者，不属于保修范围：
  - 消费者使用、保管、维护不当造成损坏。
  - 非本公司指定维修部自行装拆修理而造成损坏。
  - 发票型号与维修产品型号不符或者有涂改。
  - 无有效发票。
  - 因不可抗力造成损坏。
  - 将多士炉用于商业用途。
- 4、不属于保修范围内的产品，本公司客户服务中心仍热情为您服务。

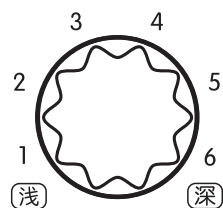
- 3、确保在连接电源线之前清理盘已安装到位。
- 4、把多士炉放在平稳固定的台面，并且使机体远离台面边缘，使机体离开墙壁或柜台挡板至少10厘米。

### 注意：

初次使用时可能会闻到异味，这属正常现象，非故障现象。

### 使用说明”

- ① 接通电源，将面包片插入插槽内，并按照烘烤颜色进行设置。



#### ◆烘烤颜色设置

- ◇ 根据个人口味来进行烘烤颜色的设置。
- ◇ 烘烤单片面包时，色泽将深于同时烘烤两片面包时的色泽。
- ◇ 烘烤颜色可能取决于面包的厚度及种类以及室内温度及湿度。

- ② 按下启动杆直至锁定。

◆启动杆仅在多士炉电源接通后方可锁定。按下启动杆后30秒内按任意合适按钮。

- ◇ 单边烘烤：此按钮用以只烘烤一片面包。
- ◇ 再加热：此按钮用以再加热。（此功能中烘烤颜色设置功能无效。）
- ◇ 解冻：此按钮用以在烘烤前解冻。

- ③ 烘烤完成后面包将自动弹出，多士炉将自动关闭。

- ◇ 过程中要中断烘烤，可按下“停止”按钮。
- ◇ 启动杆仅在多士炉电源接通后方可锁定。