

产品获得CCC认证  
本企业通过ISO9001  
质量管理体系认证



关注九阳官方微信  
享受便捷阳光服务  
在线客服/售后支持/会员活动

**九阳股份有限公司**  
Joyoung Company Limited

济南市槐荫区美里路999号  
No. 999 Meili Road, Huaiyin District, Jinan  
邮编：250118  
传真：400 6186 996  
www.joyoung.com

阳光服务热线

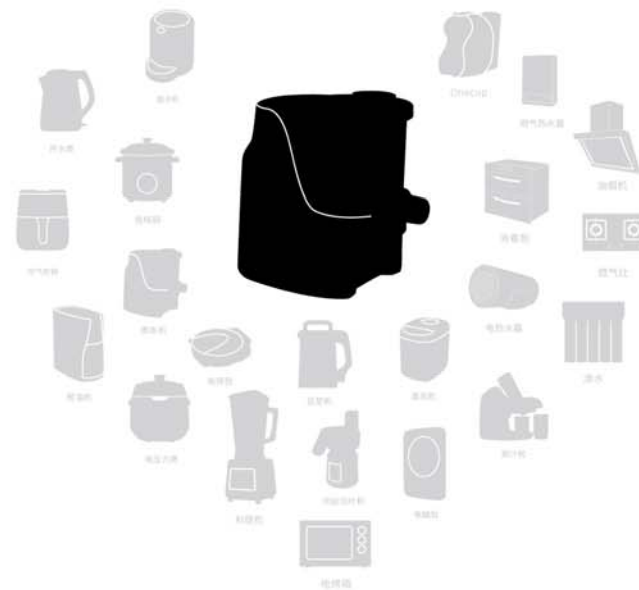
400-6186-999

**Joyoung 九阳**

# 使用说明书

Operation Instruction

九阳面条机  
JYN-W6



使用产品前请仔细阅读本使用说明书，并妥善保管。

尊敬的用户，感谢您使用九阳全自动面条机，为了便于您正确的操作本产品，在使用前请仔细阅读本说明书。请务必认真阅读第一章“安全使用注意事项”，并特别注意说明书黑色加粗字体部分。

(本说明书中技术规格如有变更恕不另行通知)

## 目录

第一章 安全使用注意事项	1-4
第二章 部件及功能	5-7
第三章 使用方法	8-17
第四章 保养和维护	17
第五章 产品安全指标	18
第六章 采用标准	18
第七章 故障分析及排除	18
装箱明细	19

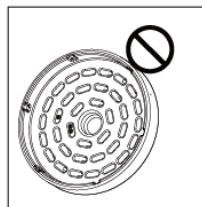
## 第一章 安全使用注意事项

- ⊘ 严禁：对导致或可能导致人员危险、重伤、重大财产损失的风险要禁止；
- ⚠ 注意：对可能导致人员受伤或物品损害的风险要关注；

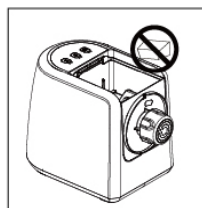
### ⊘ 严禁



1. 请勿将主体放入水或其他液体中，也不能在水或其他液体下冲洗，以防漏电或产品损坏。



2. 严禁模头孔内脏污、堵塞。



3. 搅拌杯内严禁加入固体，以防损坏产品。



4. 产品工作时，严禁打开搅拌杯盖或旋出模头盖取出模头，更不可用手触摸螺杆和搅拌器，以免发生伤害事故。

5. 产品工作时，严禁将手或尖锐物伸入进料口；严禁使用其他物体替代推料棒，以免发生伤害事故或使产品受损。
6. 产品工作时，严禁用手接触螺杆、电机等可拆卸部件，以免发生伤害事故或使产品受损。
7. 严禁将过热食材（ $\geq 60^{\circ}\text{C}$ ）放入进料筒内进行加工，以免造成配件破裂、喷溅烫伤。
8. 产品应储存到儿童不易触及的地方，切勿让上肢体不健全、感官或精神上有障碍或缺乏相关经验和知识的人（包括儿童）使用或玩耍本产品。
9. 本产品仅适用于家庭使用，且需要按照本说明书的指引使用，不得私自用作他途。
10. 不要将本产品靠近高温、强磁、易燃易爆气体（如天然气、沼气等）以防引起器件损坏、故障或火灾。
11. 严禁将本产品各塑胶配件放入消毒柜、洗碗机及超过 $60^{\circ}\text{C}$ 的热水中清洗消毒，以避免受热变形损坏。

#### 注意

1. 本产品为I类电器，为防止漏电，请确保接地线接地良好。
2. 本产品输入电压为 $220\text{V} \sim 50\text{Hz}$ ，在接通电源前，请确认电源电压是否相符，高或低于此电压会损坏本产品，为避免造成损害，建议使用稳压器。
3. 本产品属于器具输入插口连接，如果电源线损坏，请停止使用，为避免危险，请与本公司客户服务部门联系，或直接到本公司指定的维修点更换，切勿自行拆卸修理。
4. 使用前请检查电源线、插头、搅拌杯、螺杆等其它可拆部件是否损坏。如发现损坏请停止使用产品，请及时与本公司客户服务部门联系，切勿自行拆卸修理，以免发生危险。
5. 面粉与水请严格按照推荐的比例添加，否则将导致制作的面条过干或者过湿，严重时可导致配件损坏。
6. 请在水平台面上操作，请勿在地毯、毛巾等织物、塑料、纸等易燃物上操作本产品。
7. 请勿在倾斜或不稳定的台面上使用本产品，防止产生伤害事故或损坏本机器。
8. 接通电源前，请务必确认可拆部件安装到位，以免发生危险。

9. 请不要用湿手插/拔电源插头，这可能引起触电。
10. 使用过程中如产品需维修，请与本公司客户服务部门联系，或直接到本公司指定的维修点进行修理，切勿自行拆卸，以免发生危险。
11. 在拆、装、调校或清洗产品的任何部件之前，为防止漏电或意外启动请务必先断开电源。
12. 通孔针前端尖利，使用时请注意安全。
13. 本产品最大制面量为干面粉 $600\text{g}$ （面粉杯3平杯），最小制面量 $200\text{g}$ （面粉杯1平杯）。
14. 宠物与害虫（老鼠、蟑螂等）多的地方请注意产品的安全状态，防止电源线等配件被咬坏造成损害。
15. 较长时间不使用机器时，为防止出现短路等情况造成损害，请拔掉电源。
16. 搅拌杯、进料筒、搅拌器等与食物接触部件可用清水清洗，泡水后更易清洗。与食材相接触的部件材料均符合食品级认证要求，干净、卫生、可靠。
17. 选用手动功能时，务必保证面粉与水搅拌混合均匀才能进行挤压出面，以免干面粉堵塞模头孔，导致配件损坏。（详见第三章使用方法）
18. 产品工作时，除面粉外严禁添加任何非液态异物在搅拌杯内（鸡蛋需与水混合均匀），以免导致配件损坏。
19. 产品带智能控制程序，工作一个制面周期后会自动停止，如需继续使用请停止工作 $20\sim 30$ 分钟，待电机冷却后再继续使用，此法有利于延长产品寿命。
20. 产品工作过程中，会智能识别面水混合软硬程度，出面过程中多次反转，属正常现象，若反转5次后长鸣报警，请检查是否有异物进入搅拌杯或进料筒，若无，则添加适量水，选择【全自动/停止】继续工作，若仍然堵转，建议断开电源，旋出模头盖取出模头，清理模头内面粉后再继续使用。
21. 产品接通电源后或工作过程中，如果出现“嘀、嘀”声长鸣报警，且按钮失效时，请切断电源，检查是否有面粉堵住或其他东西卡住，清理干净后，再重新接通电源继续使用，如果仍然报警，请到本公司指定的维修点进行修理。
22. 接通电源前，请务必确保可拆配件安装到位，进料筒盖与进料筒必须完全旋紧，以避免产品工作时发生漏汁、进料筒盖脱落等异常。

23. 食材须切成小块，以能放入进料筒为宜（由于胡萝卜质地较硬，所以需要切成截面小于15×15mm的细长条形，然后再进行榨汁，投料速度每分钟小于250g，以免产品堵转）。

24. 桃、李、杏、梅、芒果、柿子、白莲子等有硬核、硬籽的食材，以及谷物类、柠檬、橙、柑橘、柚类等有厚皮、硬壳的食材，可能会造成机器停止工作或损害机器零件的危险，使用前必须将其去除方可使用，否则容易造成伤害事故或损坏产品。

25. 本产品请勿直接榨取柠檬汁。

26. 本产品不适合榨纤维较多的食材，如生姜、本芹（小芹菜）等，榨此类食材，需要切成30~40mm的小段，否则容易堵渣，导致部件损坏从而影响产品寿命。

27. 在榨过某些食材后，挤压器、螺杆、上盖、接汁杯、果渣桶等配件有可能染色，这属于正常现象，不影响食用，无损健康。

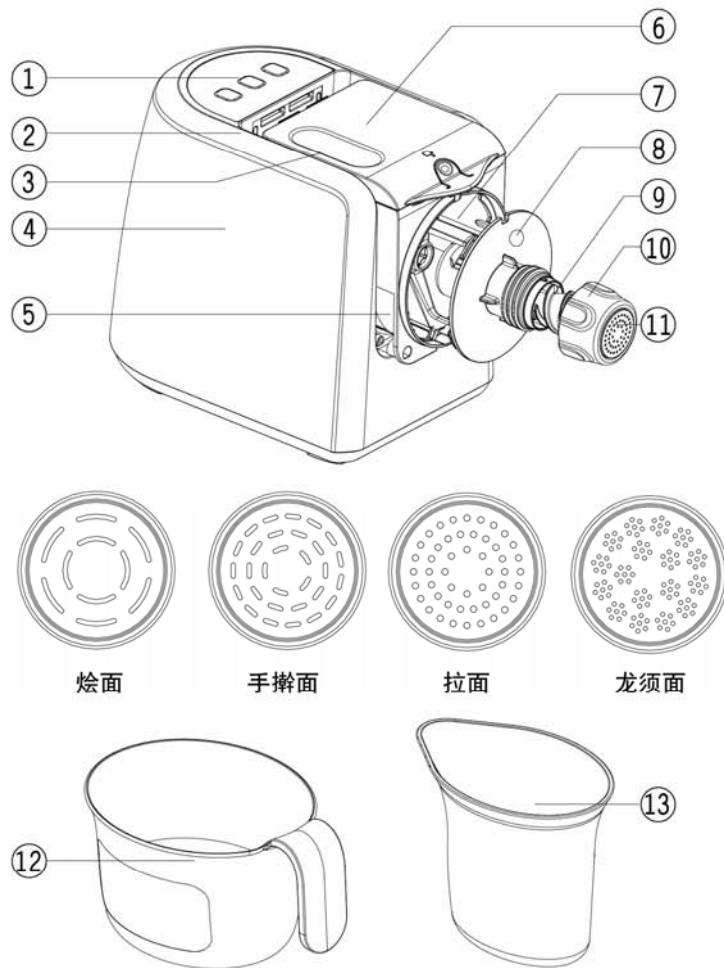
28. 本产品运行速度已设置成最佳状态，不需要进行速度调节。

29. 请勿使用钢丝绒、研磨性清洁剂或腐蚀性液体（例如汽油或丙酮）来清洁产品。

30. 本产品避免暴晒，以免造成外观变色。

31. 本产品各部件请勿加热。

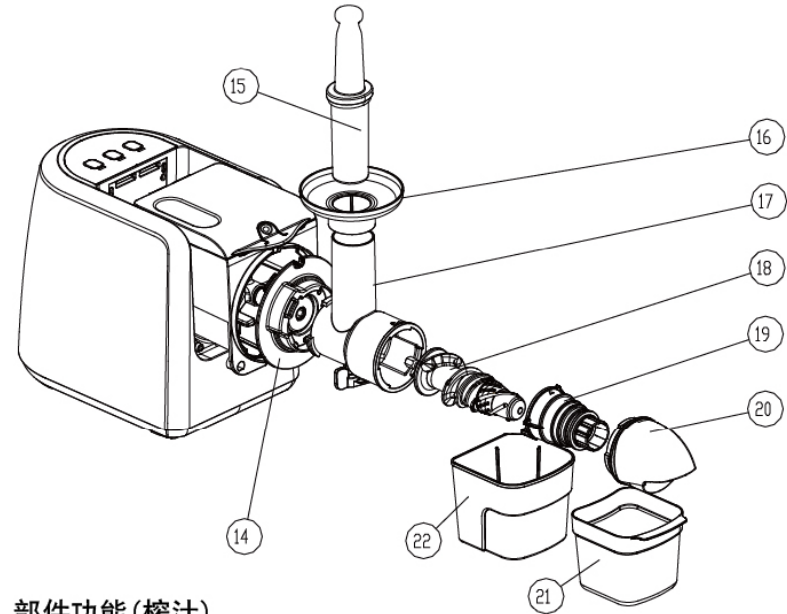
## 第二章 部件及功能



注：产品请以包装内实物为准！

### 部件功能(制面)

序号	部件名称	功 能
1	操作面板	用于功能选择
2	微动开关	取下搅拌杯盖后自动断电, 起到安全保护作用
3	注水孔	用于倒入水、蔬菜汁或蛋水混合液
4	主体	产品动力源, 提供动力
5	搅拌杯	与搅拌器配合, 用于混合面粉、水等食材
6	搅拌杯盖	用于固定搅拌杯
7	搅拌器	与搅拌杯配合, 用来混合面粉、水等食材
8	进料筒	与螺杆配合, 用于揉压挤出面条
9	螺杆	与进料筒配合, 用来揉压挤出面条
10	模头盖	用来固定模头
11	模头	用来制作各种形状的面条
12	面粉量杯	用来称量面粉
13	水量杯	用来称量水、蔬菜汁或蛋水混合液

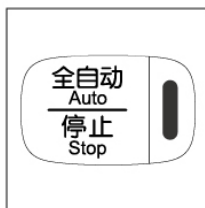


### 部件功能(榨汁)

序号	部件名称	功 能
14	转接组件	用于将榨汁功能模块连接到主机
15	推料棒	用于缓慢推压食材
16	托盘	用于盛放食材, 让加料更方便
17	进料筒	顶端为进料口, 用于放入食材
18	螺杆	榨汁的主要部件
19	榨汁网	榨汁的主要部件
20	进料筒盖	与进料筒连接, 固定榨汁网
21	果渣筒	接住榨汁后的果渣
22	接汁杯	接住并集合出汁嘴流出的果汁

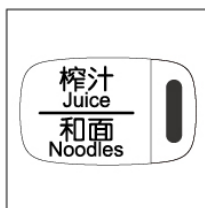
## 第三章 使用方法

· 在初次使用产品前，请彻底清洗与食材接触的部件。（参见“第四章保养和维护”）



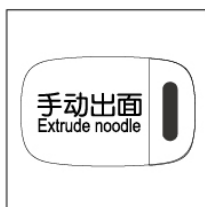
### 【全自动/停止】

1. 用于全自动制作各种面条；
2. 产品启动后按下本键可停止工作。



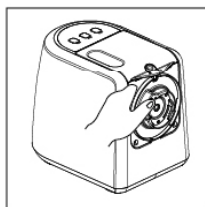
### 【榨汁/和面】

1. 与榨汁组件配合，用于制作各种果蔬汁；
2. 用于制作饺子、馒头、包子、饼等面团；
3. 手动模式下，用于混合面粉与水（果蔬汁或蛋水混合液）。



### 【手动出面】

1. 用于手动模式下，将混合的面絮挤成面条；
2. 做完面后，用于将剩余面团挤出成面条。

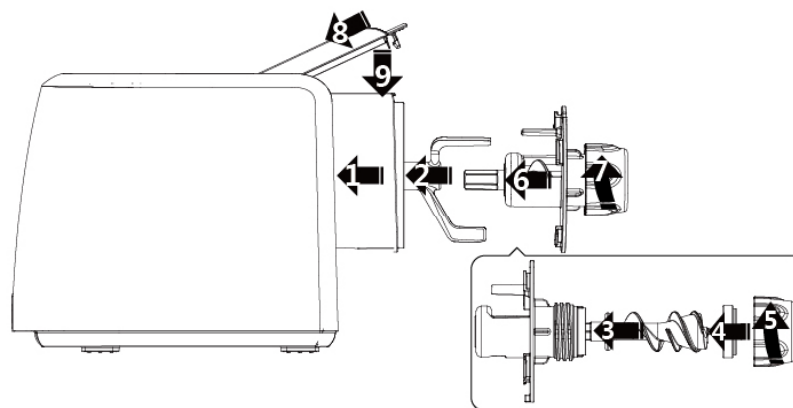


### 【锁扣】

锁扣：用于固定榨汁组件，按住此锁扣，顺时针旋转进料筒，才可拆下榨汁组件。

## 一、面食功能说明

### · 安装步骤

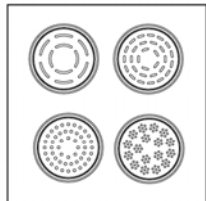


- ① 将搅拌杯安装至主体。
- ② 将搅拌器安装到杯体内电机轴上。
- ③ 将螺杆装入进料筒。
- ④ 选择模头，装入进料筒前端。
- ⑤ 逆时针旋紧模头盖。
- ⑥ 将进料筒组件的“▲”对准杯体上的“■”，插入搅拌杯。
- ⑦ 顺时针旋转至杯体上的“🔒”并装入搅拌杯盖。
- ⑧ 将搅拌杯盖插入主体，插销对准搅拌杯缺口。
- ⑨ 向下按，听到“啪”的一声，安装到位。

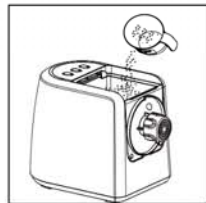
## · 使用方法

### 1. 面条制作

#### 1) 选择模头按P9【安装步骤】组装产品



#### 2) 量取面粉, 倒入搅拌杯中



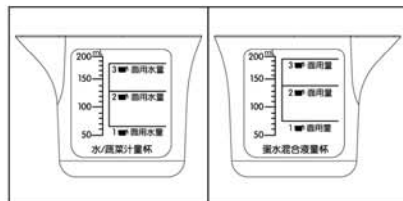
- 请使用中、高筋面粉;
- 200g (1 量杯) < 面粉量 < 600g (3 量杯), 严禁超出范围。

#### 3) 安装搅拌杯盖听到“啪”声, 表示安装到位



- 产品工作过程中请勿打开搅拌杯盖, 如打开搅拌杯盖, 请按P11“5.2) 手动模式操作”使用。

#### 4) 按水量杯提示量取水、蔬菜汁或蛋水混合液。(用量请参考下表)



- 鸡蛋液必须与水混合均匀后使用。
- 在水中加3~5g食盐、3~5mL食用油可使面条更筋道顺滑。

面粉量杯 (用来称量面粉)		水量杯 (用来称量水、蔬菜汁或鸡蛋混合液)		
		制面		制饺子皮
面粉量	重量	水、蔬菜汁量	1个鸡蛋(约50g) +水混合量	水、蔬菜汁量
1平杯	200g	65mL	75mL	75mL
2平杯	400g	130mL	140mL	145mL
3平杯	600g	185mL	190mL	220mL

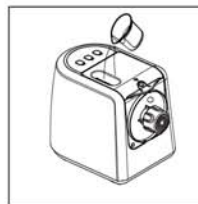
备注: 为保证制面效果, 请严格按照推荐水量使用, 冬季可酌情多加10—20mL水量, 夏季可酌情少加5—10mL水量。

### 5) 选择功能键并加水

#### 5.1) 自动模式操作



5.1.1) 接通电源, 按下【全自动停止】键, 开始和面;



5.1.2) 立即将量好的水从杯盖注水孔缓慢倒入;  
20分钟左右自动完成制面。

- 龙须面出面时间较长, 属正常现象。

#### 5.2) 手动模式操作



5.2.1) 接通电源, 按下【榨汁/和面】键, 开始和面;

5.2.2) 立即将量好的水从杯盖注水孔缓慢倒入, 6分钟左右完成和面(可参考下图调整面絮状态);



可适量添加5~10mL水，按【全自动/停止】键，重新制面

面团适中

可揪小块后，添加适量干面粉，按【全自动/停止】键，重新制面



5.2.3) 按下【手动出面】键制作面条。

· 产品正常工作中，按下【全自动/停止】键，产品可停止工作：

在“搅面”过程中停止，请选择【榨汁/和面】键继续搅面；在“出面”过程中停止，请选择【手动出面】键继续制作面条。

#### 6) 制面完成

面条做完后，产品发出“滴滴”的提示音，请断开电源，及时清洗。

· 模头清洗小窍门：模头内面团晒干后拍打即可清理。

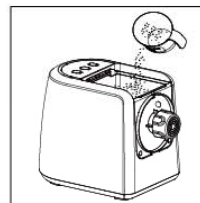
#### 7) 剩余面团处理

搅拌杯内若有残留，可将面团揉好后放入进料筒，选择【手动出面】键继续工作。

## 2、面团制作

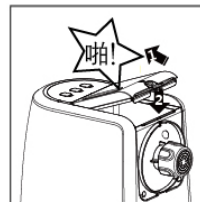
1) 按P9【安装步骤】组装产品；

2) 称量600g面粉(3平杯)，倒入搅拌杯中；加入辅料(如酵母、泡打粉等)；



· 建议使用中、高筋面粉。

3) 安装搅拌杯盖，听到“啪”声，表示已安装到位。

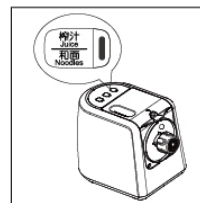


· 产品有开盖保护，请确保搅拌杯盖已安装到位，否则产品不工作。

4) 根据下表量取水、蔬菜汁或蛋水混合液(具体用量请参考下表)

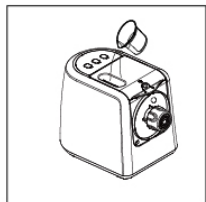
面粉量杯		水量杯	
面点种类	面粉量	重量	加水量
馒头/包子	3平杯	600g	240 ± 5mL
烧饼/馅饼			280 ± 5mL

5) 接通电源，按下【榨汁/和面】键，产品开始和面；



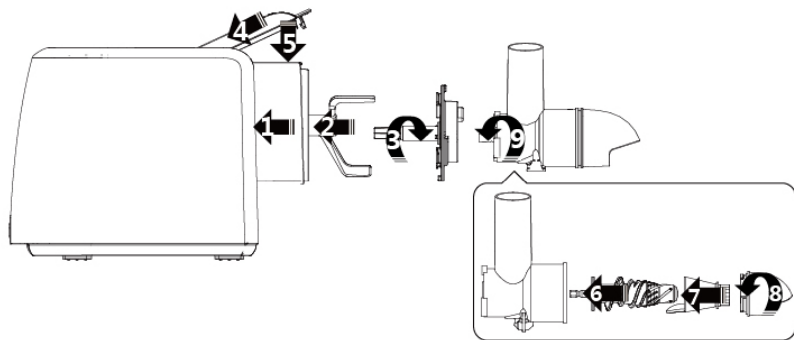


6) 立即将量取好的水从杯盖上的注水孔缓慢注入，六分钟左右完成和面。

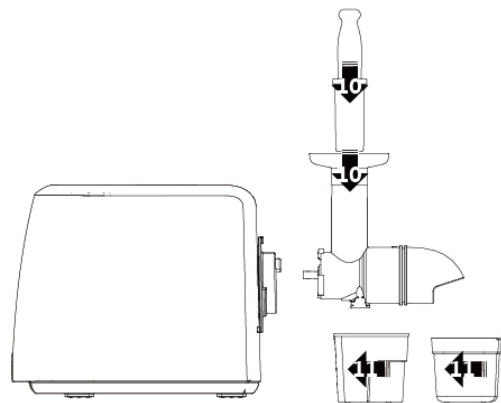


## 二、榨汁功能说明

### · 安装步骤



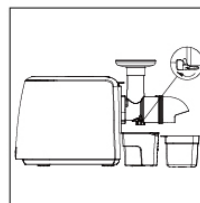
- ① 将搅拌杯安装至主体。
- ② 将搅拌器安装到杯体内电机轴上。
- ③ 将转接组件的“▲”对准杯体上的“■”插入搅拌杯，顺时针旋转至杯体上的“■”。
- ④ 将搅拌杯盖插入主体，插销对准搅拌杯缺口。
- ⑤ 向下按，听到“啪”的一声，安装到位。
- ⑥ 将螺杆沿箭头指示方向装入榨汁进料筒。
- ⑦ 将榨汁网插入进料筒至固定位置。
- ⑧ 逆时针旋紧进料筒盖。
- ⑨ 按箭头指示方向，逆时针旋入榨汁组件至转接组件上。



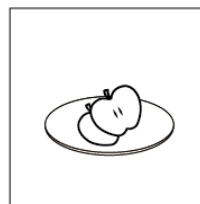
⑩ 进料筒上端垂直方向插入托盘和推料棒。

⑪ 按箭头指示方向，将接汁杯置于出汁嘴下方，将果渣筒置于出渣口下方。

### · 使用方法



1. 榨汁组件安装好后，打开出汁嘴。

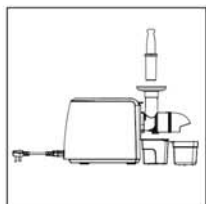


2. 将食材洗净，切成能放入进料口的大小，可放置于托盘上备用。



3.按下【榨汁/和面】键，产品开始工作。连续工作6分钟后会自动停止。

·如还需榨汁，可按【榨汁/和面】键继续榨汁，但不可连续榨汁超过3次。



4.将食材放入进料筒顶端的进料口，用推料棒将食材缓慢推入。

·推入过程中请勿使用太大的力，否则机身易倾倒。



5.当食材加工完毕，出汁嘴不再有汁液流出时，关闭开关，断开电源。

·和面和榨汁勿同时使用。

### · 榨汁小窍门

- 1.选用新鲜水果和蔬菜：它们含有更多的汁液。
- 2.适合榨汁的果蔬：苹果、梨、瓜类（西瓜、哈密瓜、香瓜等）、芹菜杆、胡萝卜、菠菜、甜菜根等。
- 3.柑橘类水果的籽会让果汁带苦味，建议剔除。
- 4.果汁变色，是正常氧化现象，可加几滴柠檬汁延缓氧化。
- 5.果肉多且软的食材，如草莓、番茄、菠萝、猕猴桃、柳橙等，含汁量较少，请与较硬且汁多的食材一起榨汁，且应先榨取较软食材，再榨较硬食材。
- 6.含有淀粉的食材(如香蕉、木瓜、鳄梨、无花果和芒果)不适合榨汁，可以用食品加工机或料理机来加工。

## 第四章 保养和维护

- 1.本产品使用完毕后，请及时清洗与食材接触部分，以备下次使用。
- 2.清洁产品前，务必关闭开关，断开电源。
- 3.主体外部可用湿布擦拭，请勿将主体放入水或其他液体中，也不能在水或其他液体下冲洗，杯体部分可用水清洗。（如图1）
- 4.本产品应储存于干燥处并避免紫外线直接照射。
- 5.在储存产品前，应确保产品是清洁且干燥的。
- 6.搅拌杯、进料筒、搅拌器等与食物接触部件用清水清洗，泡水或晒干后更易清洗。
- 7.模头可使用通孔针协助清洗，晾干后直接拍打也可清理干净。



图1

## 第五章 产品安全指标

额定电压	220V ~
额定功率	150W
额定频率	50Hz
容量范围	面粉200 ~ 600g
重量	4.2kg

本产品为I类电器，为防止漏电，安装前请确保接地线接地良好。

## 第六章 采用标准

企业标准：Q/3700YJY011-2014

## 第七章 故障分析及排除

故障现象	原因分析	故障排除
产品不工作	1.电源线未插到位 2.进料筒、搅拌杯盖未安装到位 3.电机温控保护 4.产品本身故障	1.将电源线插到位 2.进料筒、搅拌杯盖安装到位 3.断电，冷却20min后再使用 4.送当地售后服务部维修
工作不出面	1.加水过多或过少 2.异物混入面粉，堵转停机	1.适当调整水量 2.断开电源，清理异物
剩面多	1.食材配比错误 2.模头孔堵塞 3.电压过低	1.严格按照配比添加物料 2.清洗模头孔，保证畅通 3.可选家庭稳压器配合使用
面条易折断	1.面水比例不当，水量过少 2.未使用中、高筋面粉	1.适当增加水量 2.选用中、高筋面粉

面条粘连	面粉、水比例不当，水量过多	适当减少水量
工作不出汁	1.漏装配件或配件安装不到位 2.功能按键选择错误	1.按说明书安装说明准确装配 2.选择【榨汁/和面】功能
声光报警	1.有异物引起堵转 2.加水过少引起堵转	1.清理杯体，查看有无异物 2.适当增加水量
异常震动或噪音大	1.进料筒或螺杆安装不到位 2.变速涡轮损坏	1.安装到位 2.送维修点检修

注：

- 以上为常见故障分析和排除方法，对于其它故障，请与本公司客户服务部门联系，或直接到本公司指定的维修点进行修理，切勿自行拆卸修理。
- 阳光服务热线：400-6186-999
- 本公司指定维修点明细见保修卡。

装箱明细

名称	面条机	说明书	保修卡	榨汁组件
数量	1台	1本	1本	1套

- 本说明书中数据由九阳研发中心数据库提供；
- 本产品因不断研究改进，保留各部件的变更权利，恕不另行通知，敬请谅解。

V2 151020