

产品获得CCC认证
本企业通过ISO9001
质量管理体系认证

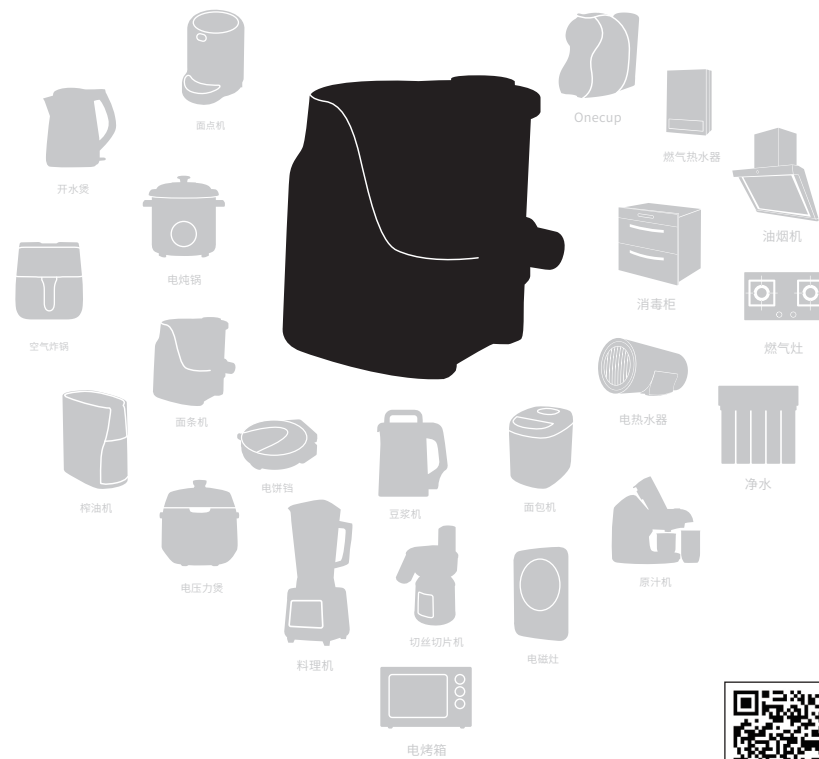
Joyoung 九阳

使用说明书

Operation Instruction

智能面条机

JYN-L10



关注九阳官方微信
享受便捷阳光服务
在线客服/售后支持/会员活动

九阳股份有限公司
Joyoung Company Limited

济南市槐荫区美里路999号
No. 999 Meili Road, Huaiyin District, Jinan
邮编：250118
传真：400 6186 996
www.joyoung.com

阳光服务热线

400-6186-999



扫一扫美味
面条随身享

使用产品前请仔细阅读本使用说明书，并妥善保管。



前言

尊敬的用户，感谢您使用九阳牌智能面条机，为了便于您正确的操作本产品，在使用前请仔细阅读本说明书，并妥善保存以备将来查阅。请务必认真阅读第一章“安全注意事项”。

本说明书仅适用于九阳股份有限公司“JYN-L10”智能面条机产品。书中的所有内容仅供用户使用和维护时参考，未尽事宜，欢迎用户向本公司的客户服务部门咨询。本书不足之处，欢迎广大用户提出宝贵意见，愿九阳智能面条机给您的生活带来温馨、便捷与健康。

- 本说明书中技术规格如有变更恕不另行通知



目录

第一章 安全注意事项	01
第二章 产品部件名称	02
第三章 产品使用方法	03
第四章 清洁和保养	07
第五章 产品安全指标	07
第六章 故障分析及排除	08
装箱明细	08
面条机产品的有害物质限制使用标识表	09
售后服务	10

第一章 安全注意事项

· 避免错误操作对您造成重大人身及财产危害请遵守以下事项。

· 以下为标识含义：

⚠ 警告：绝对禁止操作项 ⚠ 注意：必须遵循操作项 ① 日常注意操作项

一、使用前注意事项

- Ⓧ 使用前务必清理模头孔内面粉（异物），以防损坏机器。
- Ⓧ 请将产品置于儿童不能触及的地方，勿让肢体、感官、精神或认知不健全的人操作。
- Ⓧ 本产品仅供家用。
- ⚠ 严禁自行拆卸或改造本产品。
- ⚠ 本产品为I类电器，为防止漏电，请确保家中接地线接地良好。
- ① 本产品输入电压为220V~50Hz，接通电源前，确认电压是否相符，以免损坏产品。
- ① 使用前请检查电源线、插头、和面杯、压面杆等可拆部件是否损坏。如损坏请拨打阳光服务热线400 6186 999或送九阳售后维修，切勿自行处理，以免发生危险。
- ① 接通电源前，请务必确认可拆部件安装到位，以免发生危险。
- ⚠ 本产品为Y型连接，如果电源软线损坏，为了避免危险，必须由制造商、其维修部或类似部门的专业人员更换。

二、使用中注意事项

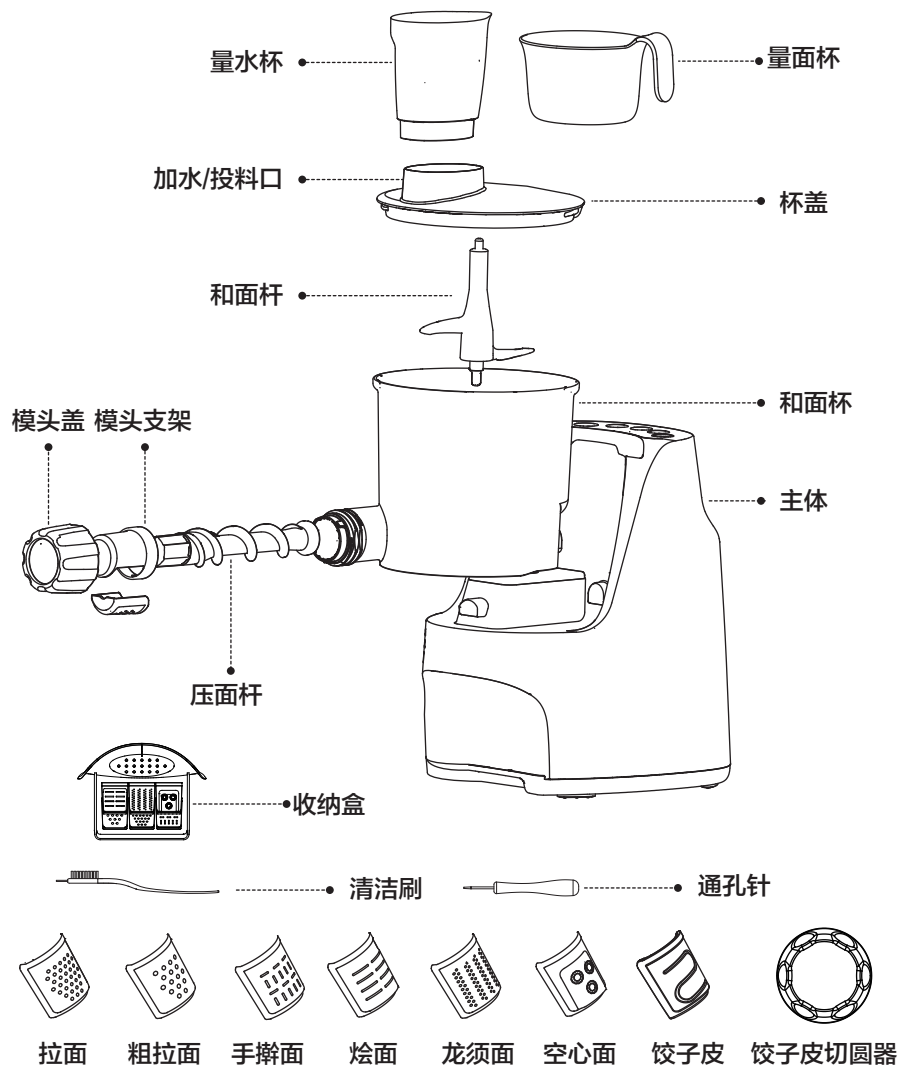
- Ⓧ 面粉放入杯内后，严禁不加水或蔬果汁工作，以免损坏机器。
- Ⓧ 严禁搅拌杯内加固体物，以防损坏机器。
- Ⓧ 请不要用湿手插/拔电源插头，以免引起触电。
- Ⓧ 禁止将本产品放置在靠近炉灶等高温、强磁、易燃易爆的地方，以免引起产品损坏、火灾或人身伤害。
- Ⓧ 工作中，严禁打开杯盖，甚至触摸和面杆；严禁从投料口插入筷子等固体物；严禁旋下模头盖，取下模头，甚至触摸压面杆，以免发生伤害事故。
- ⚠ 面粉与水请严格按照《食材用量参考表》添加，以免过干或过湿导致配件损坏。
- ⚠ 接通电源前，请确认部件安装到位，长时间不使用请拔掉电源，以免发生危险。
- ① 请在水平台面上操作，请勿在地毯、毛巾等织物、塑料、纸等易燃物上操作本产品。
- ① 在拆装、调校或清洗任何部件前，请务必先断开电源，以防漏电或意外启动。
- ① 产品不可连续工作，如需连续制面，中间至少停机20分钟。

三、使用后注意事项

- Ⓧ 请勿将主体浸泡或冲淋在水或其他液体下，以防漏电或产品损坏。
- Ⓧ 严禁将本产品直接加热，或将各塑料配件放入消毒柜、洗碗机及超过60℃的热水中清洗消毒，以避免受热变形。

- ⚠ 请勿使用钢丝绒、研磨性清洁剂或腐蚀性液体（例如汽油、丙酮）来清洁产品。
- ① 模头建议风干后清理，通孔针前段尖利，使用时请注意安全。
- ⚠ 丢弃本产品和产品包装时，请交有相关资质部门回收丢弃，丢弃产品时请剪断电源线。

第二章 产品部件名称



注：产品图片请以包装内为准。

第三章 产品使用方法

· 在初次使用产品前，请彻底清洗与食材接触的部件。

按键说明

快速面条 Fast noodle	快速面条： 最短时间全自动制作面条，约18分钟后完成制面。
筋道面条 Stalk noodle	筋道面条： 全自动制作筋道面条，增加黄金醒面功能，约28分钟完成制面。
手动和面 Knead dough	手动和面： 用于制作各种面团（馒头、包子、饼、面包等）约6分钟完成和面。
手动出面 Extrude noodle	手动出面： 用于将和好的面挤成面条，约15分钟完成挤面。
吹风开关 Fan Switch	吹风开关： 出面片刻后自动吹风，防止面条粘连。

和面
▼
出面

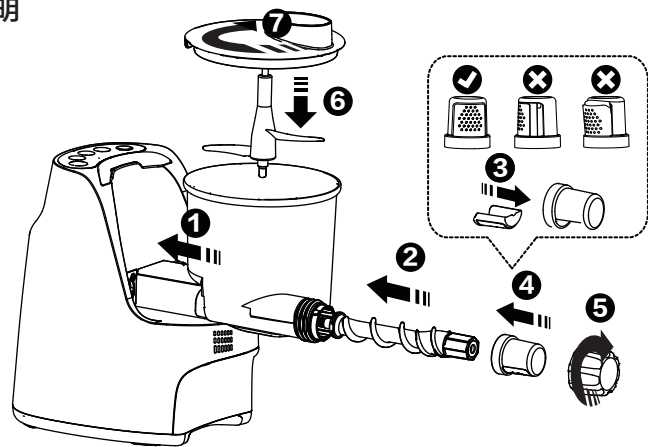
记忆功能 工作中打开杯盖，面条机有自动记忆功能，3分钟内重新合上杯盖，面条机会延续原有功能继续工作。

智能调速 本产品运行速度会根据面粉的干湿情况自动设置为最佳状态，无需调整速度。

吹风功能 开始出面后，自动开启吹风功能，若要关闭吹风，按下该按键即可。

功能取消设置 选择某一功能，显示灯亮开始工作，若要取消工作，则按下启动时选择的按键即可。

安装说明



食材用量参考表

面条食材用量参考表

人数	面粉杯数	加水、蔬菜计量	鸡蛋面加水量
1~2人	1平杯（200g）	70mL	○（约50g）+30mL水
2~3人	2平杯（400g）	140mL	○（约50g）+100mL水
4~5人	3平杯（600g）	210mL	○（约50g）+170mL水

· 可根据面粉、季节、鸡蛋大小差异，适当调整增减水量。

面团食材用量参考表

品种	面粉杯数	加水量	辅料
饺子	3平杯（600g）	220~230mL	盐3~5g
馒头	3平杯（600g）	240~250mL	酵母5g、泡打粉2g
饼	3平杯（600g）	230~280mL	酵母5g、泡打粉2g

饺子皮水面比例参考表

面粉量	水或蔬菜汁用量
2平杯(约400g)	150mL
3平杯(约600g)	220mL

· 为保证制面效果，冬季可酌情多加10~15mL水量，夏季可酌情少加5~10mL水量。

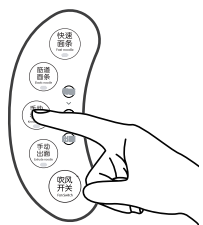
④ 操作方法



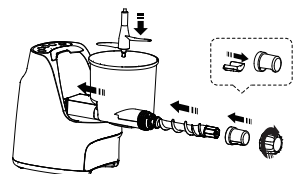
① 准备及量取食材图例



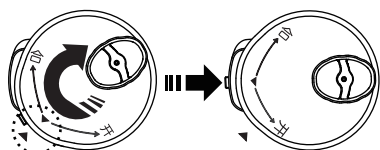
③ 倒入面粉（鸡蛋此时加入）



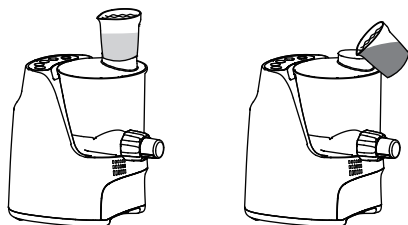
⑤ 选择功能(面团按[手动和面])



② 安装和面杆及其他配件



④ 盖上杯盖



水

蔬菜汁

⑥ 加水或蔬菜汁（注：慢慢倾倒）

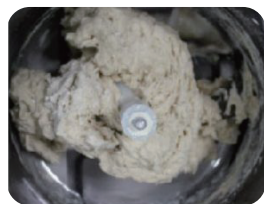
· 关键步骤勿忘



面团太干
建议增加5~10mL水后继续观察。



面团适中。



面团偏湿
面团揪小块后，加适量面粉后重新启动。

⑦ 辨别面团干湿情况，等待出面

⑤ 小贴士

面条制作

- 请使用中、高筋面粉。
- 为保证制面效果，请按照推荐用水量使用（建议使用电子称），冬季可酌情多加10~20mL，夏季可酌情少加5~10mL。
- 在量水杯中加3~5g食盐可使面条更劲道，加3~5mL食用油可使面条更顺滑。

面条烹饪

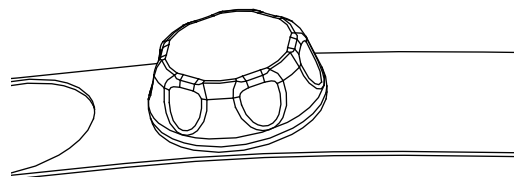
- 新鲜面条营养及口感最佳，建议现做现吃。
- 煮面用冷水交替法（沸腾后加冷水，交替几次）煮8分钟左右（具体按厚薄及数量调整时间）。

面条存储

- 按每餐食用量，用保鲜袋分袋封装，放入冰箱冷冻室。

饺子皮制作

- 饺子皮做完后，用保鲜膜包好，醒面半小时，效果更佳；
- 刚挤出的饺子皮，表面略显粗糙或干裂，可将面皮揪成拇指大小后从投料口放入搅拌杯内，继续制作面皮；
- 可将切圆后的剩余的边角面皮从投料口放入和面杯内，继续制作面皮。



将挤出的面皮放置平整后，用切圆器切除饺子皮

六 电子食谱操作说明

微信扫一扫

步骤1



步骤2



扫一扫美味面条随身享



第四章 清洗和保养

- ① 制面完成后，停机，拔下插头，拆下各配件。
- ② 其他可拆卸部件（除主体）请用清水小心洗干净后风干或擦干。



③ 清洗模头：模头请勿泡水，待干后，用力拍打，孔内面粉就会脱离，也可用通孔针协助。



④ 将模头、通孔针及量水杯收纳到机器中，储存在干燥的地方，避免太阳直射。

第五章 产品安全指标

额定电压	220V~
额定功率	220W
额定频率	50Hz
容量范围	面粉：200~600g
净重	5.4kg
执行标准	Q/3700YJY011-2014

第六章 故障分析及排除

故障现象	原因分析	故障排除
产品不工作	电源线未插到位	将电源线插到位
	电机连续工作时间过长,自动保护	冷却20-30分钟后再使用
	搅拌杯、搅拌杯盖未安装到位	和面杯盖安装到位
使用中停机	产品本身故障	送当地售后服务部维修
	加水过多或过少	适当调整水量
剩面多	异物混入面粉,堵转停机	断开电源, 清理异物
	食材配比错误	严格按照配比添加物料
	模头孔堵塞	清洗模头孔, 保证顺畅
面条易折断	电压过低	可选家庭稳压器配合使用
	面水比例不妥, 水量过少	适当增加5-10mL水量
声光报警	未使用中、高筋面粉	选用中、高筋面粉
	有异物引起堵转	清理杯体, 查看有无异物
	加水过少引起堵转	适当增加5-10mL水量

注：

- 如问题不能解决，切勿私自拆卸机器，请送当地售后服务部进行维修，详情请查阅说明书中“售后服务”相关内容或拨打阳光服务热线：400-6186-999进行咨询。
- 以上内容如因型号或零部件变更与实物不符，请以实物为准，恕不另行通知敬请谅解！

装箱明细

名称	智能面条机	说明书	清洁刷	量面杯	量水杯	通孔针
数量	1台	1本	1把	1个	1个	1把


- 本说明书中数据由九阳研发中心数据库提供；
- 本产品因不断研究改进，保留各部件的变更权利，恕不另行通知，敬请谅解。

面条机产品的有害物质限制使用标识表

有害物质的名称和含量表

部件名称	有害物质					
	铅(Pb)	汞(Hg)	镉(Cd)	六价铬(Cr(VI))	多溴联苯(PBB)	多溴二苯醚(PBDE)
与食品接触的配件(杯体、螺杆等)	○	○	○	○	○	○
橡胶件(密封垫、轴密封等)	○	○	○	○	○	○
非阻燃塑料结构件(杯盖*、旋钮*等)	○	○	○	○	○	○
不锈钢结构件(榨汁网*、轴等)	○	○	○	○	○	○
其它金属结构件(装饰件*、垫片等)	○	○	○	○	○	○
玻璃陶瓷类结构件(杯体*、螺杆*等)	○	○	○	○	○	○
标准件(螺钉、螺母等)	○	○	○	○	○	○
阻燃塑料结构件(电机支架、插座*等)	○	○	○	○	○	×
电器件、印刷电路板组件(PCB板、电容、变压器等)、电机、电源线、线束	×	○	×	○	○	×

○：表示该有害物质在该部件所有均质材料中的含量均在GB/T 26572规定的限量要求之下。
 ×：表示该有毒有害物质至少在该部件的某一均质材料中的含量超出GB/T 26572规定的限量要求。
 “×”的部件表明，由于目前全球的技术和工艺水平限制而无法实现非环保类物质或元素的完全替代，后续随着技术上的改进将逐步改进。
 *：表示仅部分型号产品含该部件。



有害物质限制使用标志

环保使用期限10年：表示本产品中含有的有害物质不会发生外泄或突变，用户在产品说明书所述情况下正常使用本产品不会对环境造成严重污染或对其人身、财产造成严重损害的期限。

箭头循环标志：表示本产品可回收利用。超过使用期限或经过维修无法正常工作后，不应被随意丢弃，请交由正规回收渠道以及有废弃电器电子产品处理资格的企业处理，正确的处理方法请查阅国家或当地有关旧电器电子产品的处理规定。

以上标识均依据中国有害物质限制使用管理办法及其配套标准SJ/T 11364要求执行。本产品长期使用不会对人体产生危害，请放心使用。

售后服务

服务条款

1. 本产品执行全国三包规定，整机包修1年。三包有效期自开具发票之日计算，保修范围仅限家庭使用。
2. 购机发票作为产品保修凭证。
3. 九阳用户尊享产品服务过程中的免费保洁、保养、检测服务。

非保修范围

1. 消费者因搬运、使用、维护、保管不当造成产品损坏；
2. 非我公司指定的维修点安装、维修造成损坏的（包括消费者自行安装或拆卸修理的）；
3. 无有效发票或购买证明的，且无法证明属于包修期内的；
4. 发票与实物不符或涂改的；
5. 因不可抗拒的自然灾害造成损坏的；
6. 超过包修期的；
7. 使用环境（如电压、湿度、温度、通风条件等）不符合产品说明书的表述，造成损坏的；
8. 超出九阳上门服务范围的，顾客要求必须上门的。

服务网点查询



关注九阳官方微信
享受便捷阳光服务
在线客服/售后支持/会员活动

1. 请扫描左边的官方微信二维码，进入后点击右下方的“我”，然后选择“网点查询”进入即可查询。
2. 请登录九阳网络客户服务中心：<http://kf.joyoung.com>查询。
3. 请拨打九阳阳光服务热线：400-6186-999查询。