

产品获得CQC认证



关注九阳官方微信
享受便捷阳光服务
在线客服/售后支持/会员活动

杭州九阳生活电器有限公司

Hangzhou Joyoung Household Appliances Co., Ltd.

杭州经济技术开发区下沙街道银海街760号3a幢
Building 3a, No.760 Yin Hai Street, Xiasha, Hangzhou Economic
and Technological Development Area

邮编：310018
传真：400 6186 996
www.joyoung.com

阳光服务热线

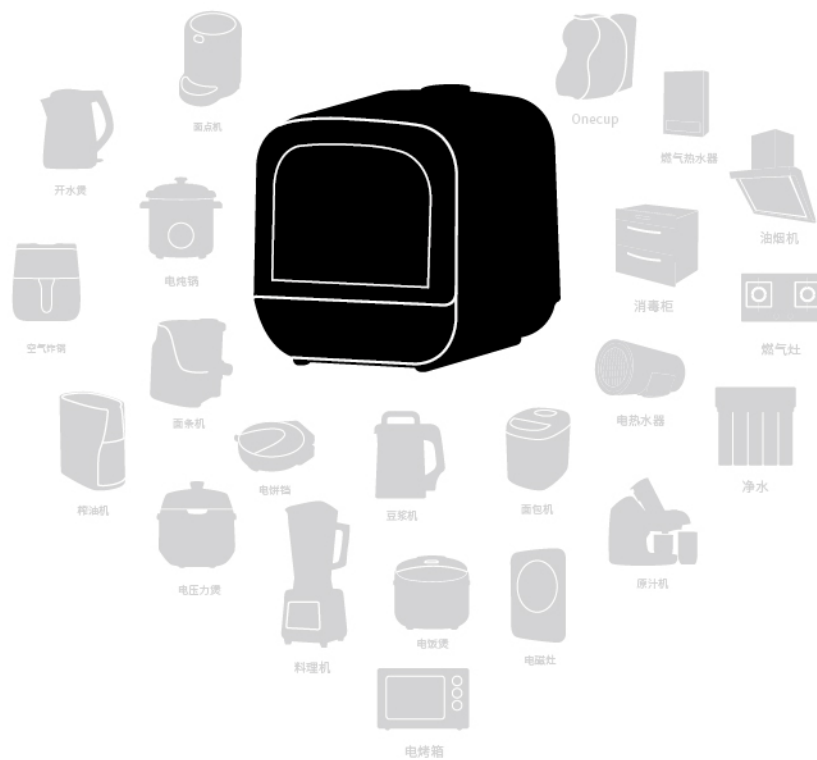
400-6186-999

Joyoung 九阳

使用说明书

Operation Instruction

九阳洗碗机
X5 / X5S



使用产品前请仔细阅读本使用说明书，并妥善保管。

目录

目录	1
前言	2
九阳洗碗机的特点	2
安全使用注意事项	3-6
各部件名称	7-8
使用方法	9-12
使用说明	12-13
功能操作说明	14
保养和维护	15
执行标准	15
产品规格表	15
代码显示现象判断	16
维修服务保证	17
电气原理图	18
装箱明细	18

前言

尊敬的用户：

感谢您使用九阳洗碗机。本说明书适用于型号为X5/X5S的洗碗机产品。书中所有内容仅供用户使用和维护时参考，具体以实物为准，图片仅供参考。如果您在使用上仍有问题，请向当地九阳售后服务中心或本公司客服中心咨询。

产品简介：

本产品可满足1~4人的家庭日常使用，免安装，使用方便，智能控制，节水省电；集洗净、烘干、储存于一体，是您家庭的好帮手。

特别说明：

- 1、本说明书上所有内容均经过认真核对，如有任何印刷错漏或内容上的误解，本公司保留解释权。
- 2、产品如有更新，恕不另行通知。

九阳洗碗机的特点

- 1 360度全方位喷淋，洗涤更彻底。
- 2 碗篮针对中式常用餐具设计，放置更方便。
- 3 高温清洗，洗涤、干燥一次完成。
- 4 智能防异味功能，机器在通电的情况下会自动对机内进行冷热交替通风干燥，可有效防止异味产生。

安全使用注意事项

- 此注意事项是关于防止对您及他人造成危害、损伤等安全方面的重要内容，请务必遵守。
- 无视下表标识，错误使用产品，有可能导致人员伤亡及造成物质损失，请务必遵守。
- 以下为本文中标识的含义：

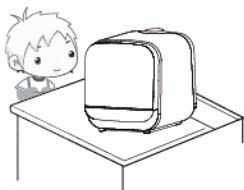
⊘ 绝对禁止操作项

⚠ 必须遵循操作项

ⓘ 日常注意操作项

危险

- ⊘ 请放置于未成年人不能触及的地方，禁止未成年人单独操作洗碗机，以免触电或烫伤。



- ⊘ 禁止在产品内部或缝隙中插入金属屑、铁丝、针等异物，否则会引起触电或工作异常。



- ⊘ 洗碗机清洗过程中如需开门，请按暂停键，停止工作后再开门，小心热水溅出烫伤。

- ⊘ 严禁将洗碗机放在靠近火源、高温、强磁等环境，以防引起器件损坏、故障或火灾。

- ⊘ 请不要将本产品放在不平稳、潮湿、光滑、不耐热（如塑料台布、棉布、地毯等）的台面上，以免触电、起火、脱落等造成伤害事故和财产损失。

- ⊘ 严禁用水直接清洗机身，以免发生危险或者造成机器故障。



警告

- ⚠ 本机不建议清洗刀具及其他锋利器具，如要清洗请务必装载在筷子篮内，并且尖端朝下或者平放。

- ⚠ 防止锋利器具刮伤门边密封条和机体，以免造成机体漏水、开裂，导致触电等危险。

- ⚠ 洗碗机打开后，禁止在门上放置其他重物，以免发生倾倒。

- ⚠ 水箱中严禁倒入 $>50^{\circ}\text{C}$ 的热水，以免造成水箱损坏变形。

- ⚠ 使用洗碗粉时，请注意防止洗碗粉溅如眼内，如果溅入眼内，马上用清水冲洗。

- ⚠ 请使用洗碗机专用洗碗粉，严禁使用洗洁精、肥皂、洗衣粉或者洗手液等易起泡洗涤剂来代替，否则会造成机器故障，甚至发生危险。

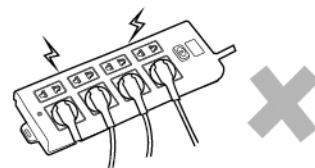


注意

- ⓘ 工作电源使用220V~50Hz交流电，不得使用其他电源，否则会损坏元器件或引起火灾、触电等事故。

- ⓘ 请单独使用10A及以上的专用电源插座，勿与其他大功率电器同时共用同一插座，以免出现电流过大引起火灾。

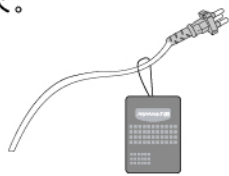
- ⓘ 工作过程中，请勿搬移产品，在清洗、移动、检修或产品出现故障时，为防止漏电或意外启动，请务必拔掉电源插头。



注意

❗ 本产品为I类器具，插座接地线需保持良好接地。

❗ 请使用专用电源线，如电源线损坏，为避免危险，应到九阳售后维修部由专业人员进行更换，以免造成触电、着火。



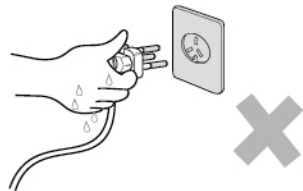
❗ 工作过程中停电时，请拔下插头，来电后重新操作。

❗ 确保电源线不会与尖锐的边缘、毛边、其他突出尖锐物或表面高热的物品接触。这可能引起漏电，造成触电或火灾。

❗ 本器具不能在外接定时器或独立的遥控控制系统的方式下运行。

❗ 本产品仅供在室内使用，不可在潮湿的地方和户外使用，以防触电和器件老化造成损害事故。

❗ 插头插到插座时必须插到底，插座松动时请不要使用，否则会因接触不良而导致元件过热烧坏，引发短路或火灾等危险。不可用湿手插、拔插头，拔下插头时，必须握住插头柄，不能拉扯电源线，否则易损伤电源线或者引起触电或受伤。

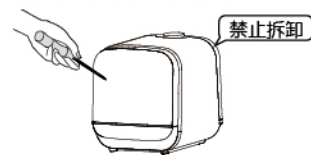


❗ 本产品仅作为家庭使用。任何商业用途、不适当用途或未遵守本说明书使用引起的故障均不在保修之列，此等故障引发的事故或伤害本公司均不负任何责任。

❗ 本产品不适用下列人士：残障和行动不便者、缺乏相关经验或知识者（包括未成年人）等人群使用。除非他们在专业人士的监督和指导下使用本产品。应照看好未成年人，确保他们不玩耍本产品。

注意

❗ 产品发生故障请送九阳售后服务部维修，切勿自行拆卸产品或更换配件，以免引起火灾，触电或受伤。



❗ 请不要用于本产品功能以外的用途，以免造成机器损坏或人身伤害。

❗ 排水管不能被挤压或者堵塞，确保排水畅通。

❗ 打开包装后，请即刻将塑料袋放入垃圾桶，以免未成年人玩耍，造成窒息的危险。

❗ 使用完毕请将机门及时关闭，避免一直在打开的状态，以防机器倾倒。

❗ 本洗碗机允许装载最大洗涤餐具数量及尺寸为：4.5寸饭碗×4，8寸盘×4，8寸汤碗×1，大汤匙×1，小汤匙×4，筷子×4双。

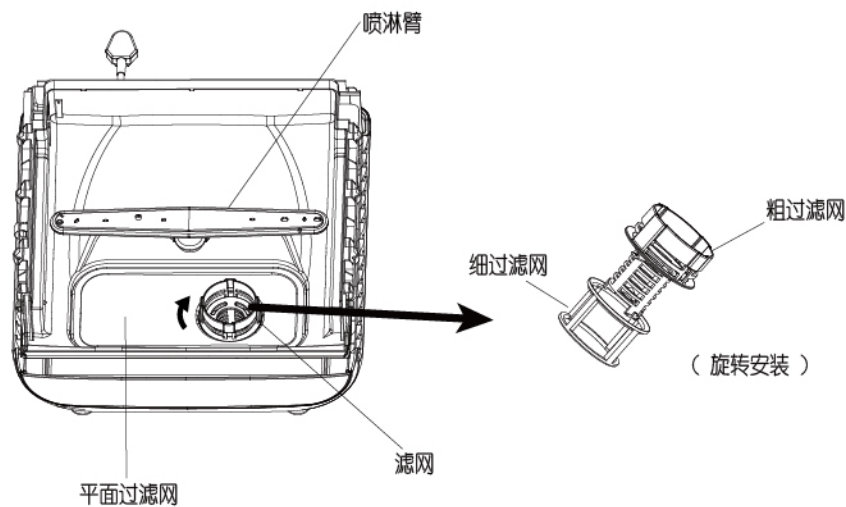
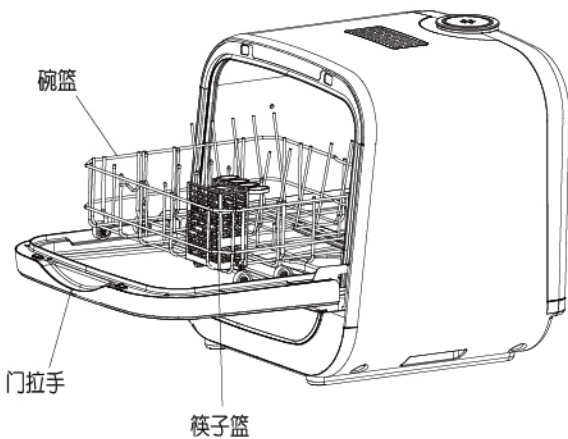
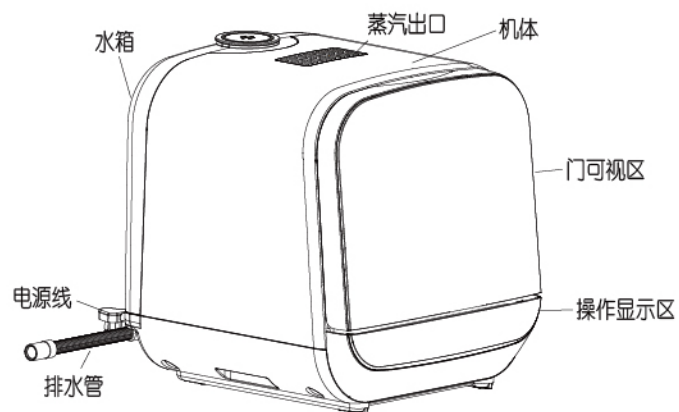
❗ 使用后请及时清洁，防止蟑螂等小虫从进、排风口进入机器内部引起机器故障。

❗ 餐具在清洗前，请务必将大块残渣先行清理，否则会影响洗涤效果。

❗ 骨瓷、塑料及木质餐具请勿用本机清洗，因本机洗涤过程中使用高温热水冲洗，可能会导致上述餐具发生损伤、变形。

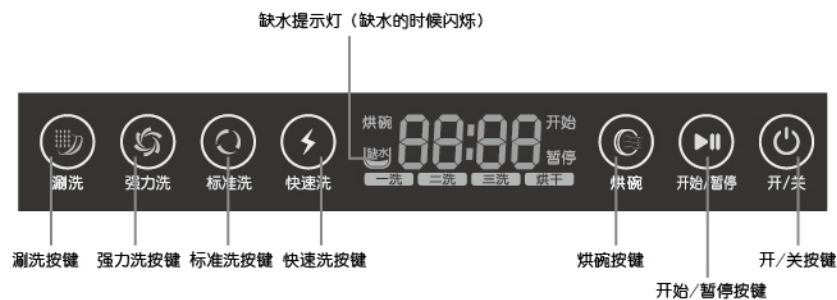
各部位名称

1. 各部位名称



(▲ 俯视透视图)

2. 操作面板



使用方法

★ 操作步骤

1. 将排水管插接到机身背后出水口位置(图1), 插接到位, 排水管出水口放入水槽, 排水管最高部分不得高于洗碗机底部15cm。

注: 排水管不可浸入到水中防止污水倒流。



▲图1



2. 首次使用需将机内说明文件、固定装置全部取出, 将滤网、喷淋器按图片说明依次装入机内指定位置。(图2、图3)



▲图2



3. 将电源插头插入220V~10A及以上的专用插座上, 洗碗机鸣叫一声, 机器自动进入通电状态。



▲图3

4. 用手握住喷淋臂的中间位置, 对准机器内部底座喷淋孔用力按下(图4), 听到“咔”的一声, 用手横向拨一下喷淋臂旋转顺畅即可。



▲图4



4. 将餐具食物残渣稍作清理, 拉出碗篮, 然后放置到碗篮指定位置。(图5)



▲图5



5. 将碗篮推入机内, 放入适量洗碗粉, 关上机门。(图6)



▲图6



6. 将机器后部水箱加水至刻度线位置, 听到蜂鸣器“滴滴”两声或者显示区域, “缺水”图标熄灭即可。(图7)



▲图7

7. 先按下【开/关】键，进入待机状态，再按下所需功能键自动开始工作。（图8）



▲图8

8. 清洗完成后请及时清洗滤网，去除食物残渣，以防细菌滋生。（图9）



▲图9

9. 本机自带防异味功能，洗碗机在通电状态下，可定时自动对机内进行冷/热交替通风，防止异味与细菌滋生。



10. 使用完毕后，若不需要智能防异味功能，按下关机键或者切断电源取消该功能可节约能耗。（图10）



▲图10

★碗篮装载示意图



使用说明

★功能描述

开机：

- ▶ 接通电源，按【开/关】后，进入待机工作状态。
- ▶ 按下【开/关】后约2分钟未按功能键则自动进入关机状态。

关机：

- ▶ 在待机或异常报警状态下，按下【开/关】即可关机。
- ▶ 在功能运行或暂停状态下，按下【开/关】键即可关机。

功能选择：

- ▶ 在待机状态下，按下相应功能键，延时10S后功能自动启动。
- ▶ 按下功能键后，可以按【开始/暂停】键，立即启动功能。

★ 功能说明

功 能	运行时间	
涮 洗	高温清洗15分钟	烘干10分钟
强力洗	一洗、二洗、三洗 洗涤过程120分钟	烘干30分钟
标准洗	一洗、二洗、三洗 洗涤过程90分钟	烘干30分钟
快速洗	一洗、二洗、三洗 洗涤过程35分钟	烘干10分钟
烘 碗	高温、冷凝、通风、除潮，总过程150分钟	

- 防异味：洗碗机运行完洗涤流程，可自动进入防异味流程，对机内进行冷热风交替通风，可保持机内及餐具干燥短时间内防止产生异味。（防异味功能运行时，“烘碗”灯会点亮，最长运行时间为3天）
- 防异味功能停止：洗涤功能结束后按下“关机键”或防异味功能运行中按下“关机键”。

★ 餐具放置说明

● 参照餐具摆放说明卡，将餐具放置在碗篮对应的位置，餐具开口应朝斜下，切勿餐具开口朝上或者餐具底部朝上。

● 筷子、汤匙等请放置在碗篮内，尖锐器具需小心操作，防止刮伤。



功能操作说明

功 能	使用说明	备注
烘 碗	适用餐具、机器内部干燥	无需添加洗碗粉，用户可根据需求随时终止
涮 洗	适用长时间不用的干净餐具，使用前预清洗	无需添加洗碗粉
快速洗	适用于轻度油污餐具清洗	洗碗粉建议添加5g-10g
标准洗	适用于家庭日常餐饮中度餐具清洗	洗碗粉建议添加10g-15g
强力洗	此功能适用于红烧、清蒸、放置一段时间没洗的餐具、等较难清洗重度油污餐具	洗碗粉建议添加15g-20g
防异味	机器通电状态，关机状态下自动运行，可有效防止机内产生异味。 注：滤网内残渣需要清理掉	无需添加洗碗粉，断电即终止，上电重新开始
温馨提示	<ul style="list-style-type: none"> ● 洗涤过程中若需开门，请先按【开始/暂停】键再开门，关上门后再按【开始/暂停】键继续运行。 ● 洗涤过程中若遇到喷淋臂不转情况，可能是喷淋孔堵塞导致，请及时停机将喷淋臂取下清理，否则会导致餐具清洗不干净。 ● 糊锅、干烧、水蒸蛋等手工都难以清洗的污渍，使用本洗碗机清洗可能达不到预计的清洗效果。 ● 洗涤过程中若出现异常，需要快速排水，可选择烘碗功能。 	

保养和维护

★ 保养前请拔下电源线插头

不要在洗碗机正在工作时直接拔掉插头，应先按【开/关】键关机，再拔掉插头，这样利于延长洗碗机的使用寿命。

★ 洗碗机机体清洁方法

请定时清洁洗碗机机体。以柔软的干布擦拭，不可使用汽油、苯等有机溶剂擦拭机体。进风口及排风口容易吸附灰尘，必须定期清理，可用柔软的毛刷子或者吸尘器清理，否则进、排风口灰尘积聚过多，会影响洗碗机使用寿命。

执行标准

GB 4706.1-2005、GB 4706.25-2008

产品规格表

产品型号	X5/X5S
额定电压	220V~ 50Hz
额定功率	950W
耗水量	5L
重量	10.5kg
干燥方式	风扇强制热风干燥
产品尺寸 (mm)	412×378×422

代码显示现象判断

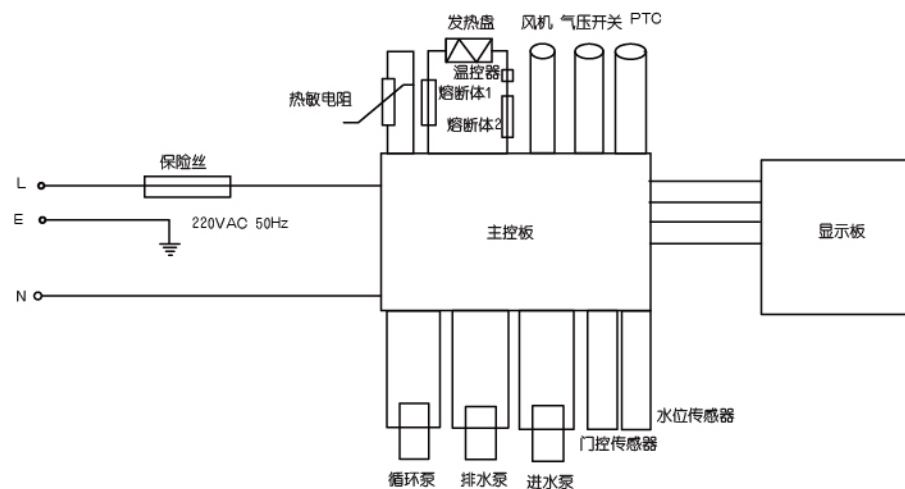
显示代码	现象解释	检查要点及排除
E1	使用中停止工作，数码管显示【E1】，间隔10s发出短促的“嘀”声	开门提示，关门即可
E2	启动功能不工作，数码管显示【E2】	水箱缺水提示，水箱加水直到缺水图标停止闪烁、或者听到连续“嘀、滴”两声
E3	使用中停止工作，数码管显示【E3】，连续发出短促的“嘀”声	干烧警示，请关机后水箱加满水重新运行功能，若仍出现同样的问题，请联系九阳售后解决
E4	使用中停止工作，数码管显示【E4】，连续发出短促的“嘀”声	溢水警示，请关机后水箱加满水重新运行功能，若仍出现同样的问题，请联系九阳售后解决
E5	使用中停止工作，数码管显示【E5】，连续发出短促的“嘀”声	电网电压过高，电压恢复后可自动恢复
E6	使用中停止工作，数码管显示【E6】，连续发出短促的“嘀”声	电网电压过低，电压恢复后可自动恢复
E7	使用中停止工作，数码管显示【E7】，连续发出短促的“嘀”声	温度传感器开路，请联系九阳售后解决
E8	使用中停止工作，数码管显示【E8】，连续发出短促的“嘀”声	温度传感器短路，请联系九阳售后解决
E9	使用中停止工作，数码管显示【E9】，连续发出短促的“嘀”声	水箱水不够或者进水异常，请将水箱加满水功能会继续执行，若仍出现同样的问题，请联系九阳售后解决
E10	使用中停止工作，数码管显示【E10】，连续发出短促的“嘀”声	排水异常，请查看排水管是否堵塞，若仍无法解决请联系九阳售后解决

维修服务保证

产品如有故障，请与本公司的特约维修网点或客户服务中心联系：

- 1、本产品执行《九阳产品保修卡》中的相关规定；
- 2、保修期的起始日期以产品发票日期为准；
- 3、下列情况之一者，不属于保修范围：
 - 消费者使用、保管、维护不当造成损坏
 - 非本公司指定维修部自行装拆修理而造成损坏
 - 发票型号与维修产品型号不符或者涂改
 - 无有效发票
 - 因不可抗力造成损坏
 - 将洗碗机用于商业用途
 - 本产品用于非家庭用途，将不在保修范围内
 - 属人为造成故障或使用不当造成故障，不属于保修范围
- 4、不属于保修范围内的产品，本公司客户服务中心仍热情为您服务

电气原理图



装箱明细

整机	量勺	说明书	保修卡	合格证	说明卡	排水管	碗篮	筷子篮	喷淋器
1台	1个	1本	1份	1张	1张	1根	1个	1个	1个