

Joyoung 九阳



中国名牌

## 使用说明书

九阳豆浆机

型号：JYDZ-56W



**阳光豆坊**

**推荐使用阳光豆坊产品**

- 天然种植区，无污染、无公害。
- 采用2次机选，1次人工筛选，保证豆料优良品质。
- 专业营养师精心调配，营养更合理。

九阳股份有限公司  
Joyoung Company Limited

地址：山东济南市槐荫区新沙北路12号  
传真：0531-87901801 邮编：250118  
网址：www.joyoung.com.cn

全国服务热线：

0531-87918008

0531-87901018

400-6186-999

尊敬的用户，感谢您使用九阳牌全自动家用豆浆机。为了便于您正确操作本机器，在使用前请您仔细阅读本说明书。请务必认真阅读第三章“注意事项”，并特别留意说明书中黑体字部分。

(本说明书中技术规格如有变更恕不另行通知)

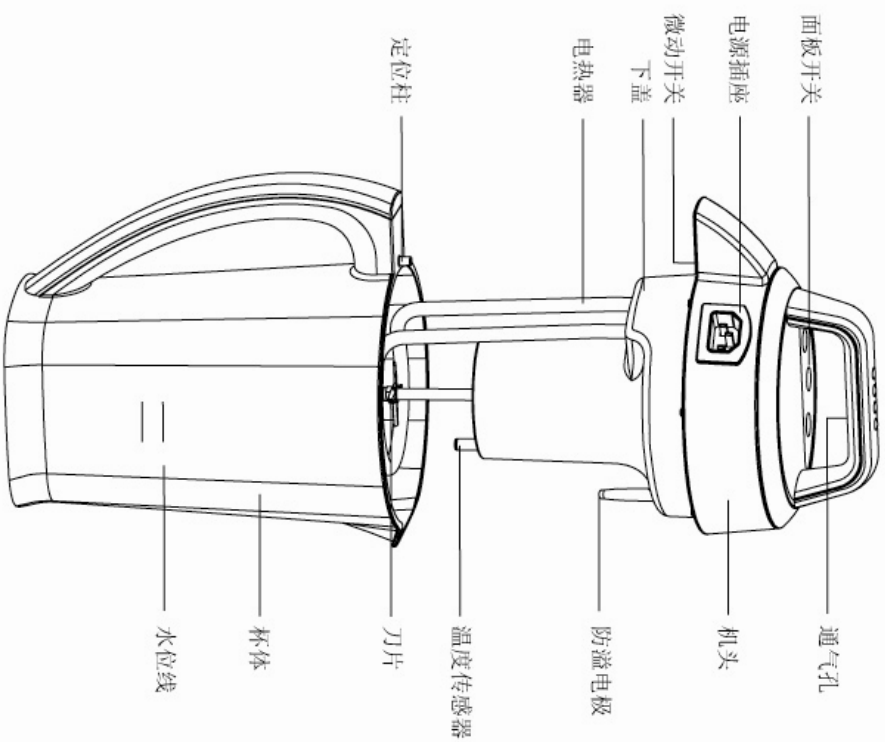
## 目录

前言	1
第一章 部件及功能	2-3
第二章 使用方法	4-8
第三章 注意事项	9-10
第四章 技术参数	10
第五章 采用标准	11
第六章 故障分析及排除	11
主要功能配比指导	12
装箱明细	12

九阳全自动家用豆浆机JYDZ-56W型，是家庭自制多种五谷豆浆、干豆浆、米糊饮品的实用小家电。本机采用微电脑控制，预热、粉碎、煮浆、延时熬煮全自动完成，可在20分钟左右做出各种新鲜香浓的熟豆浆，是您健康生活的好帮手。本机具有多种功能设置，可以根据您的需要选择不同的工作程序。本机型运用了九阳公司研创的“文火熬煮技术”，豆浆通过“大火煮沸，文火熬香”的科学熬煮后，熬的透，喝着香。同时，豆浆均质乳化效果好，五谷豆浆香稠营养，更利于人体吸收。

## 专利文火熬煮技术

专利号: ZL 00 2 13328.8



## 第二章 使用方法

**机头：**本机主要部件，内有电机、电路板等部件。

**面板开关：**按下功能按键选择要执行的功能程序，相应的功能指示灯亮。

**微动开关：**安全装置，提起机头后自动断强电。

**电源插座：**用于插接电源线。

**防溢电极：**用于检测豆浆沸腾，防止溢出。

**温度传感器：**用于检测水温，当水温达到设定温度时电机开始工作。

**电热器：**不锈钢材质，用于加热豆浆或其它饮品。

**下盖：**符合食品卫生的优质材料，用于安装主要部件等。

**刀片：**高硬度不锈钢材料，用于粉碎各种物料。

**杯体：**符合食品卫生标准的优质材料，用于盛放豆浆。

**水位线：**水位标识，制作豆浆或者各类饮品时，应将黄豆或者其他物料放入杯体，然后加水至上下水位线之间。

**定位柱：**用于机头定位或打开机头微动开关。

**通气孔：**用于排出机头内潮气，清洗时注意不要从此处进水。

### 一、五谷豆浆(以米豆浆为例)制作方法：

#### 1. 浸泡黄豆



用随机所配的干豆量杯按2/3刻度线盛出干黄豆洗净后泡入清水中（浸泡时间为春秋季节8-16小时，夏季6-10小时，冬季10-16小时）  
**特别提示：**浸泡黄豆前请先将黄豆清洗干净。

#### 2. 杯体加入泡好的黄豆和小米



用干豆量杯按照2/3刻度量取小米。连同泡好的黄豆一起洗净后放入杯体内。

#### 3. 杯体内加入清水



请将水加至上、下水位线之间。（本机具有无水防干烧功能，如杯体内无水或水位过低，机器不会工作，以保证使用安全。若您想缩短制浆时间，可以加入70度以下的温水制作五谷豆浆。）

#### 4. 制作五谷豆浆



将机头按正确的位置放入杯体中，插上电源线，面板开关上的各功能指示灯渐亮，按下“五谷豆浆”键，相应指示灯亮，启动五谷豆浆程序。

#### 5. 制浆完成

机器按设定的程序进行多次打浆及充分熬煮后，电热器和电机停止工作，机器发出声光报警，提示五谷豆浆已做好，按下电源插头后，即可准备饮用五谷豆浆。

上述过程均采用微电脑自动控制，用时20分钟左右，用电不足0.2度，醇香滑口的五谷豆浆即制作成功。

### 二、干豆豆浆（以干黄豆豆浆为例）制作方法：

#### 1. 量取干黄豆



用随机所配的干豆量杯盛出黄豆，一杯刚好制作一次。

#### 2. 杯体加入量好的黄豆



请把量取好的黄豆清洗干净后放入杯体内。

#### 3. 杯体内加入清水



请将水加至上、下水位线之间。（本机具有无水防干烧功能，如杯体内无水或水位过低，机器不会工作，以保证使用安全。若您想缩短制浆时间，可以加入70度以下的温水制作干豆浆。）

#### 4. 制作干豆浆



将机头按正确的位置放入杯体中，插上电源线，面板开关上的各功能指示灯渐亮，按下“干豆浆”键，相应指示灯亮，启动干豆浆程序。

#### 5. 制浆完成

机器按设定的程序进行多次打浆及充分熬煮后，电热器和电机停止工作，机器发出声光报警，提示干豆豆浆已做好，按下电源插头后，即可准备饮用干豆浆。

#### 6. 过滤豆浆



本机制作的干豆浆，浆、渣一起熬煮，营养释放更充分，用户可根据自己的喜好，采用随机附送的过滤网对豆浆进行过滤，可使口感更细腻。（注意：本过滤方式仅限于制作干豆浆时使用）

上述过程均采用微电脑自动控制，用时20分钟左右，用电不足0.2度，醇香可口的干豆浆即制作成功。

### 三、米糊的制作方法：

#### 1. 杯体加入大米



用随机所配的干豆量杯按刻度量取一杯干大米，洗净后放入杯体内。

## 2. 杯体内加入清水



请将水加至上、下水位线之间。(本机具有无水防干烧功能,如杯体内无水或水位过低,机器不会工作,以保证使用安全。您若想缩短制浆时间,可以加入70度以下的温水制作米糊。)  
(注意:在制作米糊的时候,由于大米是干燥的,在加热的过程中会吸收水份,所以加水时最好加到中或者上水位,这样效果最好)

## 3. 制作米糊



将机头按正确的位置放入杯体中,插上电源线,面板开关上的各功能指示灯渐亮,按下“米糊”键,相应指示灯亮,启动米糊程序。

## 4. 制浆完成

机器按设定的程序进行多次打浆及充分熬煮后,电热器和电机停止工作,机器发出声光报警,提示米糊已做好,拔下电源插头后,即可准备饮用米糊。

上述过程均采用微电脑自动控制,用时20分钟左右,用电不足0.2度,醇香滑口的米糊即制作成功。

### ● 按键操作的特殊说明:

1. 始通电的状态下,机器发出“嘟”的声音,同时各功能指示灯依次渐亮,按键操作时,按“五谷豆浆”或“干豆浆”或“米糊”键均“嘟”一声,相应指示灯亮。

2. 机器在工作过程中,选择其他按键操作不起作用。

3. 若在第一次电机工作前发现按键错误,请拔下电源,如果水温不高,可以马上插上电源,重新选择正确的按键来工作;如果水温过高,需等待3-5分钟后插上电源,重新选择正确的按键来工作。

(注意:如果在选择按键的时候按错键的话,有可能导致做出来的饮品口感不好,请选择正确的按键来操作)

### ● 五谷豆浆和米糊制作的特别说明:

在制作五谷豆浆和米糊时,请严格按照说明书中五谷豆浆和米糊制作方法中所建议的量和操作方法进行操作,否则会影响制作效果。

### ● 清洗: 本机使用完毕后,请及时清洗,以备下次使用。



1. 机头: 请用水轻轻冲去机头下部粘附的豆浆或其他东西,切勿将机头浸入水中,也不要用水清洗机头上部,以防止机头进水,发生短路现象。



2. 电热器: 请用清洁块清洗电热器,将电热器粘的豆浆膜或其它东西清洗干净,以免下次使用产生糊味。



3. 杯体: 请用清洁块仔细清洗杯体内部,并用清水冲洗干净。

### ● 存放: 请将本机存放在干燥的通风处。

## 第三章 注意事项

- 1、机头内请勿进水。
- 2、拿出或放入机头前，请先切断电源。
- 3、豆浆机在工作时置于儿童不易触摸的地方。
- 4、制作豆浆时，请先将洗净的黄豆或其他原料加入杯体内，然后加水至上下水位线之间。
- 5、杯体、电热器、刀片、防盖电极和温度传感器请及时清洗干净，刀片刃口锋利，清洗时注意防止刀片伤手。
- 6、本机采用高速电机，粉碎时出现间歇性忽快忽慢的声音属正常现象。
- 7、机器工作时，与插座等带电物体保持一定的距离，使插头处于可触及的范围，并远离易燃易爆物品，同时电源插座接地线必须保持良好接地。
- 8、按键时请按照使用说明按键功能键，选择相应的工作程序，否则制作的豆浆不能满足要求。
- 9、机器工作后期或工作完成后，请勿拔插电源线插头并重新按键执行工作程序，否则可能造成豆浆溢出或长鸣报警。
- 10、黄豆、米等放入杯体内时，注意尽量均匀平放在杯体底部。
- 11、如果在机器工作过程中停电（尤其是打浆后期至工作完成期间）请不要按下功能键进行工作，否则会造成电热器糊管、打浆时豆浆溅出或者机器长鸣报警故障。
- 12、如果电源线损坏，必须到九阳公司售后服务部门购买专用电源线来更换。
- 13、随机附送的过滤杯是过滤豆浆用的，制作豆浆时一定要将过滤杯从杯体内取出。

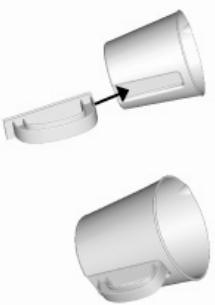
14、制浆完成后，尤其是五谷豆浆和米浆冷却后，请不要再二次加热、打浆，否则会造成糊管。

15、倒豆浆时应用手按住机头或者先将机头取下再倒豆浆，以免机头滑脱伤人。

16、若制作豆浆时加入的水温较低，则制浆时间需要20多分钟。

### ● 过滤杯组装说明

将过滤杯把手按图示箭头方向插入到过滤杯插槽内，用力推到位。



## 第四章 技术参数

额定电压	220V~	五谷豆浆加料量	按食谱
额定频率	50Hz	干豆豆浆干豆量	60±5g
电机功率	180W	米糊大米量	80±5g
加热功率	750W	容量范围	1000-1200 ml
外型尺寸（长x宽x高）	222x162x330mm	净重	1.94kg

## 第五章 采用标准

企业标准：Q/01YJY002-2007

同等引用：GB4706.1-1998，GB4706.30-2002，GB4706.19-2004

## 第六章 故障分析及排除

故障	原因说明	对策
指示灯不亮	机头没放正（微动开关未打开）	重新放正机头
	豆子或其它物料放太多 未按键	按规定放物料并平放在杯底 按下功能键
指示灯亮，机器不工作	杯体内未加水或加水过少	加水至上、下水位线之间
	工作过程中拔插电源，造成长鸣报警	按正常工作步骤进行操作
电机工作不停	温度传感器故障	送当地售后服务部维修
	机头内进水	送当地售后服务部维修
加热不停	未放豆子或米	放豆或米
	机头内进水	送当地售后服务部维修
按键无反应	断电间隔短，系统未复位	断电3分钟后再通电使用
	加水太少	将水加至上、下水位线之间
豆子或米打不碎	电压过低	可用家用稳压器
	豆子浸泡时间短	加长浸泡时间(参见使用方法的泡豆标准时间)
	豆量太少或太多	按说明书要求加豆和其它原料
	机器自身故障	送当地售后服务部维修
溢锅	投错功能键	正确选择功能键
	豆子打不碎	参见“豆子打不碎”的处理方法
	豆浆太稀或加豆太多	按标准加豆
	加水过少	将水加至上、下水位线之间
豆浆未煮熟，提前报警	加水或其它原料过多	加水至上、下水位线之间，按标准加料
	加热器未清洗干净	将加热器清洗干净
糊锅	做五谷豆浆或米糊时加米或豆太多	按规定加米或豆
	电压过低	使用家用稳压器
豆浆加工时间过长，其它正常	水温过低	使用温水

注：如机器问题用以上办法不能解决，请送当地售后服务部进行维修。

以上内容如因型号或零部件的变更与实物不符，请以实物为准，恕不另行通知，敬请谅解！

JYDZ-56W型豆浆机主要功能配比指导

主要豆浆类型	营养豆浆配比 (用随机赠送的干豆量杯量取)	功能键选择
五谷豆浆	用于豆量杯盛2/3杯干黄豆，放入清水中浸泡+干大米2/3杯	“五谷豆浆”键
	用于豆量杯盛一满杯干黄豆，放入清水中浸泡	
干豆豆浆	用于豆量杯盛一满杯干黄豆，清洗干净后使用	“干豆豆浆”键
	用于豆量杯盛2/3杯干黄豆+干大米1/3杯	
米糊	用于豆量杯盛一满杯干大米	“米糊”键

装箱明细

机头	杯体	电源线	清洁块	内托	说明书	合格证
1	1	1	1	2	1	1
保修卡	干豆量杯	过滤网(赠品)	过滤杯(赠品)	过滤杯把手(赠品)	食谱(赠品)	1

(本说明书数据由九阳研发中心数据库提供)