

**Joyoung 九阳**

# 使用说明书

Operation Instruction

九阳电烤箱  
型号: KXA18TJ01A  
KX-18J01B



## 杭州九阳生活电器有限公司

Hangzhou Joyoung home appliance Co.,LTD

杭州经济技术开发区12号大街368号1幢

1 No.368 No.12 Street Hangzhou Economic&technological  
development area Zhejiang China

邮编: 310017

传真: 400 6186 996

[www.joyoung.com](http://www.joyoung.com)

阳光服务热线 **400-6186-999**

[www.joyoung.com](http://www.joyoung.com)

尊敬的用户：

感谢您使用九阳电烤箱。为了便于您正确操作本机器，在使用前请仔细阅读本说明书。请务必认真阅读第一章“安全使用注意事项”。

(本说明书中技术规格如有变更恕不另行通知)

## 目录

安全使用注意事项·····	1-2
电气原理图·····	2
产品规格表·····	3
产品各部件名称·····	3
操作面板及功能描述·····	4
使用方法·····	5
附件使用方法·····	6
清洁及保养·····	6
维修服务保证·····	7
故障及处理方法·····	7
装箱明细·····	8

## 安全使用注意事项

- 1、使用前请详细阅读本说明书。
- 2、检查产品规定的电源电压是否与供电电源电压相符(仅指交流电)。
- 3、本产品仅作为家庭使用。任何商业用途、不适当用途或未遵守本说明书使用引起的故障,本公司均不负任何责任,此等故障损坏不在保修之列。
- 4、必须使用有接地的墙式插座,注意插头要插紧。切勿用万用插座与其他电器同时使用。
- 5、拔下电源插头时,须拿住插头拔出,不要用力猛拉或扭曲电源线。若电源线损坏后,请使用本公司提供的专用电源线来更换。
- 6、插头插到插座时,必须插到底,否则会因接触不良而导致元件过热烧坏。
- 7、本机不适用于儿童或残疾人使用,使用时请勿让儿童靠近。
- 8、使用前检查计时器是否在“关”的位置。
- 9、第一次使用前请将配件取出放入碱性溶液中清洗;并打开烤箱预热10分钟以排除包装或运输过程中残留的异味。
- 10、在使用本产品时,请保持离墙边10cm的距离,以保证空气的正常流通。
- 11、请不要在有瓦斯泄漏和漏电的环境中使用的产品。
- 12、开始使用前请保证配件干爽。
- 13、请不要将电源线或烤箱浸入水或其他液体中清洗,以免漏电。
- 14、请不要让电源线接触高温表面或缠绕在桌边。
- 15、操作过程中仅可接触旋钮或把手,不要触摸烤箱高温表面,以免烫伤。
- 16、不要使用不属于本产品所带的其它附件,以避免意外伤害。
- 17、使用过程中确保食物不要碰到发热管;请不要烤过大的食物。
- 18、使用时严禁将任何纸质类、塑胶类、玻璃器具等易燃、易爆材料置于烤箱里。
- 19、烤盘内有热油或其它热的液体时,抽出烤盘、烤网、屑盘时一定要非常小心,以免烫伤。
- 20、在使用过程中,请不要用棉纱布、其它物品或易燃材料覆盖烤

箱,或将其置于烤箱上,以避免火灾发生。

- 21、使用完请先将计时器调到“关”位置,然后拔掉插头。
- 22、清理前请拔下插头,并确保产品已冷却。
- 23、严禁用任何纸质类、塑胶类制品拿取食物;请使用高温隔热手套或取盘夹取高温物品。
- 24、本烤箱使用高温钢化玻璃门,请不要刮伤玻璃或敲击玻璃的边缘,以免玻璃爆裂。
- 25、在首次使用时可能会有少量烟雾或轻微的异味发出,这是正常现象,这是由于在生产过程中保护发热管的特殊材料被气化的原因。
- 26、若电源线损坏,为避免危险,请与本公司维修点、经销商联系更换,或由专业人士更换。
- 27、本产品不能在外接定时器或独立的遥控控制系统的方式下运行。

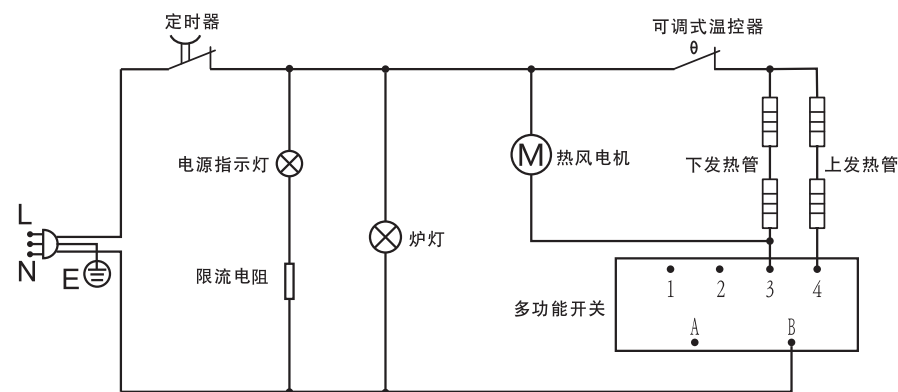
下列情况下请勿使用产品:

- 1、产品或电源线有问题。
- 2、产品意外坠落,造成损伤或运作出现不正常。

如果发生以上情况,请将产品送往我司售后服务中心处理。

请使用产品原装的各项附件。

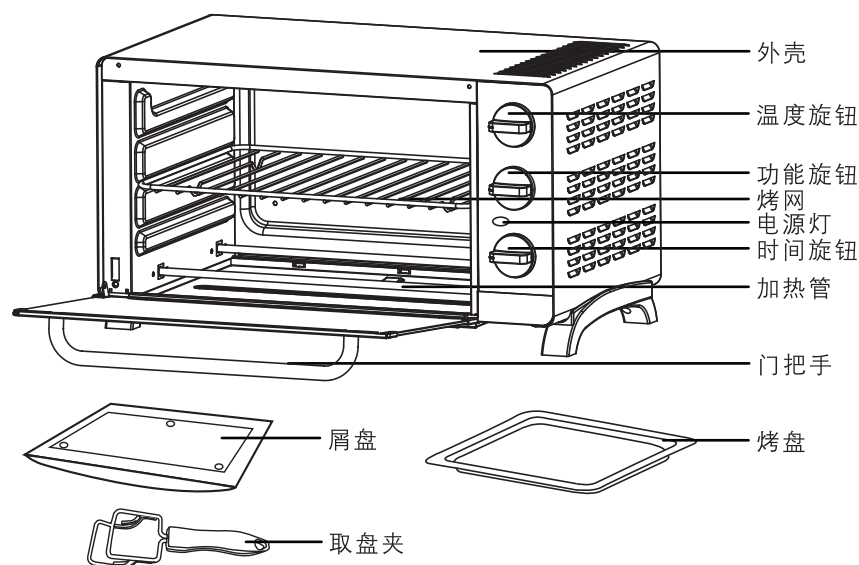
## 电气原理图



## 产品规格表

型号	额定电源	额定功率	容积	执行标准
KXA18TJ01A KX-18J01B	220V/50Hz	1200W	18L	GB 4706.1-2005 GB 4706.14-2008

## 产品各部件名称



### 配件功能说明:

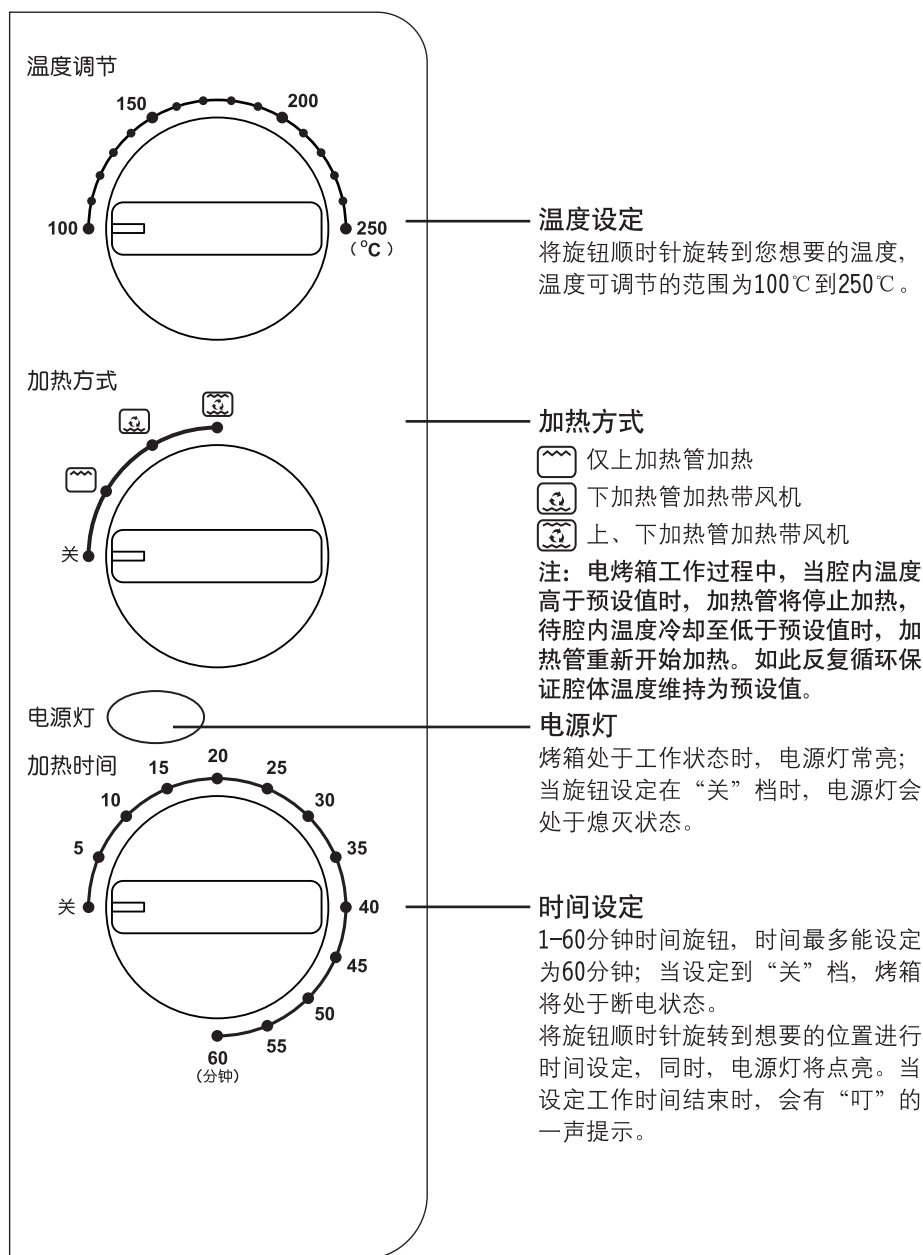
**烤盘:** 用来烤肉、鱼等带汁的食物、蛋糕和细小的食物如玉米粒、豆类等，再放置于烤网上使用。

**烤网:** 用于烤面包或制作其他菜肴以及承载容器等。

**屑盘:** 放在烤箱底部，在烤箱工作时接落下的食物渣，方便保持烤箱的清洁（关闭烤箱门后，可从烤箱门下方取拿屑盘）。

**取盘夹:** 用于放进或取出烤盘和烤架等。

## 操作面板及功能描述



## 使用方法

### ★ 第一次使用前准备

- 1、将烤箱内的附件及包装物全部取出。
- 2、使用温水清洁烤网、烤盘和屑盘，用浸过清洁剂的湿布擦拭烤箱内部，待完全干燥后再使用。
- 3、将烤箱放置平稳台面，请使用独立电源线路。
- 4、烤箱周围应预留足够空间，保证烤箱表面到其它物品至少10cm距离，烤箱顶部不能放置任何物品。

### 注意：

第一次使用时，需先将烤箱预热5分钟，以除尽残留的油烟。  
初次使用时可能会闻到异味，这属于正常现象，非烤箱故障。

### ★ 使用说明

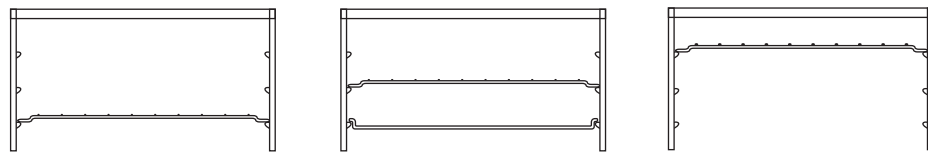
- 1、将食物置于烤网或烤盘中间。
- 2、根据食物的高度，将烤网或烤盘放到适当的烧烤位上保证食物尽量靠近但不可接触发热管。
- 3、关上玻璃门，根据食谱或个人喜好设置您想要的加热方式和加热温度。
- 4、将时间旋钮顺时针旋转到适当的烧烤时间，此时电源灯亮，烤箱即开始工作。
- 5、当烧烤完成，烤箱会“叮”的一声响提示您，并自动切断电源。
- 6、打开玻璃门，用取盘夹或戴隔热手套小心地将烤网或烤盘取出。

#### 小贴士：

- \* 请勿使用塑料或纸质等不耐热的容器承载食物入烤箱。
- \* 请勿使用玻璃或陶瓷的盘子或盖子。
- \* 请勿让油脂直接滴落到烤箱腔体底部。烤制含油脂较多的食物时，务必将食物放在烤盘中。
- \* 可根据个人口味调整烧烤时间，烧烤过程中建议您经常检查食物避免食物烤焦。
- \* 为使烧烤、烘焙效果更好，建议使用前先预热5-10分钟。
- \* 烤箱处于工作状态时和工作结束后的一段时间内，外表面的温度可能非常高，请勿随意触摸、移动，以免造成危险。

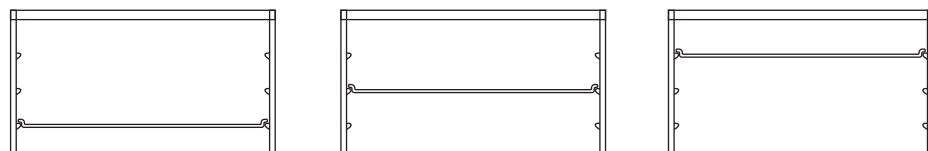
## 附件使用方法

本烤箱设有三层烧烤位，烧烤时您可以根据食物大小、烧烤效果等选择不同的烧烤位和配件使用。如下图：



1. 烤网使用示意图

(烤制含油脂较多的食物时，请使用烤盘或务必将烤盘放在下层烧烤位上。)



2. 烤盘使用示意图

## 清洁及保养

- 1、清洁烤箱前，请先切断电源并拔掉插头，待烤箱完全冷却后再进行。
- 2、如烤箱内存在油污，请用浸过中性清洁剂的柔软湿布进行擦拭。
- 3、用中性清洗剂清洗包括烤网和烤盘等在内的所有附件。
- 4、用浸过清洁剂的柔软湿布清洁玻璃门表面。
- 5、切勿将整个电烤箱浸入水或其它液体中清洗，以免发生触电危险或功能故障。
- 6、请不要随意擦拭加热管，如长时间不使用，请用少量食物油轻轻擦拭加热管表面后再使用。
- 7、清洁完毕，待产品晾干后再放置于阴凉干燥处保存。

## 维修服务保证

产品如有故障，请与本公司的特约维修网点或客户服务中心联系。

- 1、本品免费保修一年，保修期间内如属产品质量故障，可凭发票到九阳售后服务部免费维修。
- 2、保修期的起始日期以产品发票日期为准。
- 3、下列情况之一者，不属于保修范围：
  - 消费者使用、保管、维护不当造成损坏。
  - 非本公司指定维修部自行装拆修理而造成损坏。
  - 发票型号与维修产品型号不符或者有涂改。
  - 无有效发票。
  - 因不可抗力造成损坏。
  - 将电烤箱用于商业用途。
- 4、不属于保修范围内的产品，本公司客户服务中心仍热情为您服务。

## 故障及处理方法

故障现象	产生原因	解决方法
无法烘烤	1、电源没有接通	检查插头插座、电源引线是否完好，并插到位。
	2、时间旋钮置于“关”档	将时间旋钮置于所设定时间位
烤焦 (烘烤中)	1、烘烤时间过长	先预热5-10分钟
	2、烘烤食品过大	检查食物是否有碰到加热管
	3、同一食品烤两次	避免此种操作
	4、加热管上有异物	将异物清理干净
出现异味 (烘烤中)	1、烘烤时间过长	先预热5-10分钟
	2、烤网、烤盘或加热管上有异物	将异物清理干净
	3、烘烤油脂食品未放置烤盘	放置好烤盘
烘烤时间过长	是否使用冷冻食品	先预热5-10分钟

## 装箱明细

电烤箱	烤盘	烤网	屑盘	取盘夹	隔热手套	说明书	保修卡	合格证	食谱
1台	1个	1个	1个	1个	1只	1本	1份	1份	1本

注意：

隔热手套仅限KX-18J01B型产品配备！

