

**Joyoung 九阳**

# 使用说明书

Operation Instruction

九阳电烤箱

型号: KXA09TJ01A

KX-9J01EC



## 杭州九阳生活电器有限公司

Hangzhou Joyoung home appliance Co.,LTD

杭州经济技术开发区12号大街368号1幢

1 No.368 No.12 Street Hangzhou Economic&technological  
development area Zhejiang China

邮编: 310017

传真: 400 6186 996

[www.joyoung.com](http://www.joyoung.com)

阳光服务热线 400-6186-999

[www.joyoung.com](http://www.joyoung.com)

尊敬的用户：

感谢您使用九阳电烤箱。为了便于您正确操作本机器，在使用前请仔细阅读本说明书。请务必认真阅读第一章“安全使用注意事项”。

(本说明书中技术规格如有变更恕不另行通知)

## 目录

安全使用注意事项·····	1-2
电气原理图·····	2
产品规格表·····	3
产品各部件名称·····	3
操作面板及功能描述·····	4
使用方法·····	5
附件使用方法·····	6
清洁及保养·····	6
维修服务保证·····	7
故障及处理方法·····	7
装箱明细·····	8

## 安全使用注意事项

- 1、使用前请详细阅读本说明书。
- 2、检查产品规定的电源电压是否与供电电源电压相符(仅指交流电)。
- 3、本产品仅作为家庭使用。任何商业用途、不适当用途或未遵守本说明书使用引起的故障,本公司均不负任何责任,此等故障损坏不在保修之列。
- 4、必须使用有接地的墙式插座,注意插头要插紧。切勿用万用插座与其他电器同时使用。
- 5、拔下电源插头时,须拿住插头拔出,不要用力猛拉或扭曲电源线。若电源线损坏后,请使用本公司提供的专用电源线来更换。
- 6、插头插到插座时,必须插到底,否则会因接触不良而导致元件过热烧坏。
- 7、本机不适用于儿童或残疾人使用,使用时请勿让儿童靠近。
- 8、使用前检查计时器是否在“关”的位置。
- 9、第一次使用前请将配件取出放入碱性溶液中清洗;并打开烤箱预热10分钟以排除包装或运输过程中残留的异味。
- 10、在使用本产品时,请保持离墙边10cm的距离,以保证空气的正常流通。
- 11、请不要在有瓦斯泄漏和漏电的环境中使用的产品。
- 12、开始使用前请保证配件干爽。
- 13、请不要将电源线或烤箱浸入水或其他液体中清洗,以免漏电。
- 14、请不要让电源线接触高温表面或缠绕在桌边。
- 15、操作过程中仅可接触旋钮或把手,不要触摸烤箱高温表面,以免烫伤。
- 16、不要使用不属于本产品所带的其它附件,以避免意外伤害。
- 17、使用过程中确保食物不要碰到发热管;请不要烤过大的食物。
- 18、使用时严禁将任何纸质类、塑胶类、玻璃器具等易燃、易爆材料置于烤箱里。
- 19、烤盘内有热油或其它热的液体时,抽出烤盘、烤网、屑盘时一定要非常小心,以免烫伤。
- 20、在使用过程中,请不要用棉纱布、其它物品或易燃材料覆盖烤

箱, 或将其置于烤箱上, 以避免火灾发生。

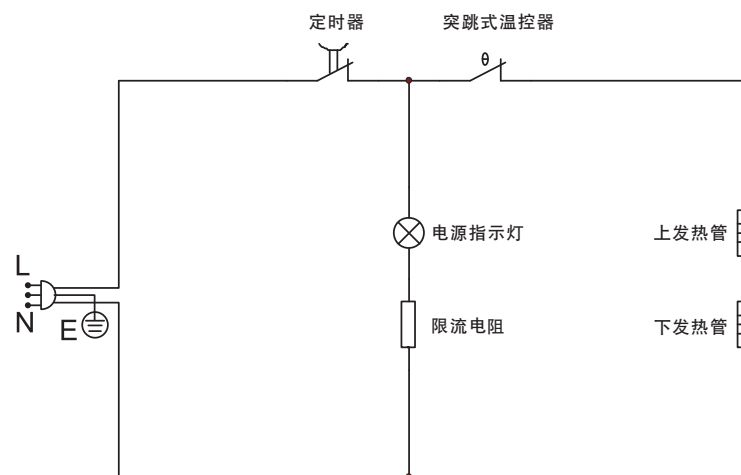
- 21、使用完请先将计时器调到“关”位置, 然后拔掉插头。
- 22、清理前请拔下插头, 并确保产品已冷却。
- 23、严禁用任何纸质类、塑胶类制品拿取食物; 请使用高温隔热手套取高温物品。
- 24、本烤箱使用高温钢化玻璃门, 请不要刮伤玻璃或敲击玻璃的边缘, 以免玻璃爆裂。
- 25、在开始使用时可能会有少量烟雾或轻微的异味发出, 这是正常现象, 这是由于在生产过程中保护发热管的特殊材料被气化的原因。
- 26、若电源线损坏, 为避免危险, 请与本公司维修点、经销商联系更换, 或由专业人士更换。
- 27、请勿在外接定时器或独立的遥控控制系统的方式下运行该产品。

下列情况下请勿使用产品:

- 1、产品或电源线有问题。
- 2、产品意外坠落, 造成损伤或运作出现不正常。

如果发生以上情况, 请将产品送往我司售后服务中心处理。请使用产品原装的各项附件。

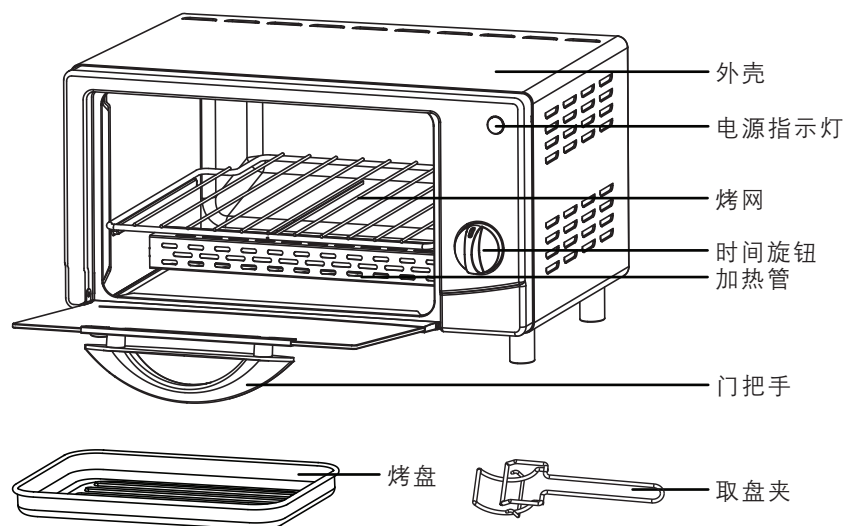
## 电气原理图



## 产品规格表

型号	额定电源	额定功率	容 积	执行标准
KXA09TJ01A KX-9J01EC	220V/50Hz	850W	9L	GB 4706.1-2005 GB 4706.14-2008

## 产品各部件名称



### 配件功能说明:

烤盘：用来烤肉、鱼等带汁的食物、蛋糕和细小的食物如玉米粒、豆类等，再放置于烤网上使用。

取盘夹：用于放进或取出烤盘和烤架等。

(仅限KX-9J01EC型产品附赠)

## 操作面板及功能描述

电源指示灯



电源指示灯

烤箱处于工作状态时，指示灯常亮；  
当时间旋钮设定在“关”档时，指示  
灯会处于熄灭状态。

面包

3-5分钟



烧烤

10-15分钟



玉米

25-30分钟



蛋糕

8-10分钟



烤鱼

15-20分钟



红薯

30-40分钟



比萨

15-20分钟



鸡块

25-60分钟

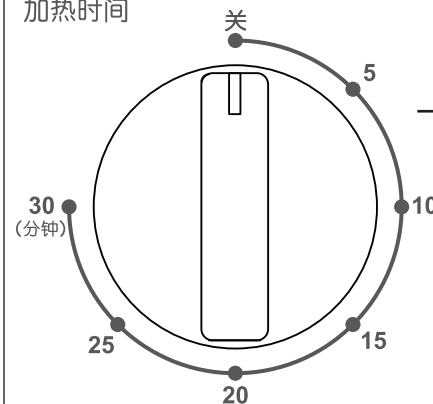


### 时间参考

标注时间仅供参考，可按个人口味及  
食材用量进行调节。

注：电烤箱工作过程中，当腔内温度  
高于预设值时，加热管将停止加热，  
待腔内温度冷却至低于预设值时，加  
热管重新开始加热。如此反复循环保  
证腔体温度维持为预设值。

加热时间



### 时间设定

1-30分钟时间旋钮，时间最多能设定  
为30分钟；当设定到“关”档，烤箱  
将处于断电状态。

将旋钮顺时针旋转到想要的位置进行  
时间设定，同时，电源指示灯将点亮。  
当设定工作时间结束时，会有“叮”  
的一声提示。

注：如有需要可多次反复设定以延长  
加热时间。

## 使用方法

### ★ 第一次使用前准备

- 1、将烤箱内的附件及包装物全部取出。
- 2、使用温水清洁烤网和烤盘，用浸过清洁剂的湿布擦拭烤箱内部，待完全干燥后再使用。
- 3、将烤箱放置平稳台面，请使用独立电源线路。
- 4、烤箱周围应预留足够空间，保证烤箱表面到其它物品至少10cm距离，烤箱顶部不能放置任何物品。

### 注意：

第一次使用时，需先将烤箱预热5分钟，以除尽残留的油烟。  
初次使用时可能会闻到异味，这属于正常现象，非烤箱故障。

### ★ 使用说明

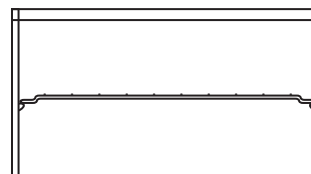
- 1、将食物置于烤网或烤盘中间。
- 2、将烤网或烤盘推入烤箱内部卡位上，保证食物尽量靠近但不可接触发热管。
- 3、关上玻璃门，将时间旋钮顺时针旋转到适当的烧烤时间，此时电源指示灯亮，烤箱即开始工作。
- 4、当烧烤完成，烤箱会“叮”的一声响提示您，并自动切断电源。
- 5、打开玻璃门，用取盘夹或戴隔热手套小心地将食物托出。

#### 小贴士：

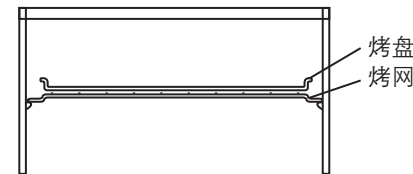
- \* 请勿使用塑料或纸质等不耐热的容器承载食物入烤箱。
- \* 请勿使用玻璃或陶瓷的盘子或盖子。
- \* 请勿让油脂直接滴落到烤箱腔体底部。烤制含油脂较多的食物时，务必将食物放在烤盘中。
- \* 可根据个人口味调整烧烤时间，烧烤过程中建议您经常检查食物避免食物烤焦。
- \* 为使烧烤、烘焙效果更好，建议使用前先预热5-10分钟。
- \* 烤箱处于工作状态时和工作结束后的一段时间内，外表面的温度可能非常高，请勿随意触摸、移动，以免造成伤害。

## 附件使用方法

本烤箱设有单层卡位，烧烤时您可以根据食物种类选择不同的配件使用。如下图：



1. 烤网使用示意图



2. 烤盘使用示意图  
(注意：烤盘需要放在烤网上使用)

## 清洁及保养

- 1、清洁烤箱前，请先切断电源并拔掉插头，待烤箱完全冷却后再进行。
- 2、如烤箱内存在油污，请用浸过中性清洁剂的柔软湿布进行擦拭。
- 3、用中性清洗剂清洗包括烤网和烤盘在内的所有附件。
- 4、用浸过清洁剂的柔软湿布清洁玻璃门表面。
- 5、切勿将整个电烤箱浸入水或其它液体中清洗，以免发生触电危险或功能故障。
- 6、请不要随意擦拭加热管，如长时间不使用，请用少量食物油轻轻擦拭加热管表面后再使用。
- 7、清洁完毕，待产品晾干后再放置于阴凉干燥处保存。

## 维修服务保证

产品如有故障，请与本公司的特约维修网点或客户服务中心联系。

- 1、本品免费保修一年，保修期间内如属产品质量故障，可凭发票到九阳售后服务部免费维修。
- 2、保修期的起始日期以产品发票日期为准。
- 3、下列情况之一者，不属于保修范围：
  - 消费者使用、保管、维护不当造成损坏。
  - 非本公司指定维修部自行装拆修理而造成损坏。
  - 发票型号与维修产品型号不符或者有涂改。
  - 无有效发票。
  - 因不可抗力造成损坏。
  - 将电烤箱用于商业用途。
- 4、不属于保修范围内的产品，本公司客户服务中心仍热情为您服务。

## 故障及处理方法

故障现象	产生原因	解决方法
无法烘烤	1、电源没有接通	检查插头插座、电源引线是否完好，并插到位。
	2、时间旋钮置于“关”档	将时间旋钮置于所设定时间位
烤焦 (烘烤中)	1、烘烤时间过长	先预热5-10分钟
	2、烘烤食品过大	检查食物是否有碰到加热管
	3、同一食品烤两次	避免此种操作
	4、加热管上有异物	将异物清理干净
出现异味 (烘烤中)	1、烘烤时间过长	先预热5-10分钟
	2、烤网、烤盘或加热管上有异物	将异物清理干净
	3、烘烤油脂食品未放置烤盘	放置好烤盘
烘烤时间过长	是否使用冷冻食品	先预热5-10分钟

## 装箱明细

电烤箱	烤盘	烤网	取盘夹	说明书	保修卡	合格证
1台	1个	1个	1个	1本	1份	1份

**注意：**

取盘夹仅限KX-9J01EC型产品附赠。

