

Joyoung 九阳

使用说明书 Operation Instruction

九阳电烤箱

型号: KX-30J17

KX-30J18

KX-35J19

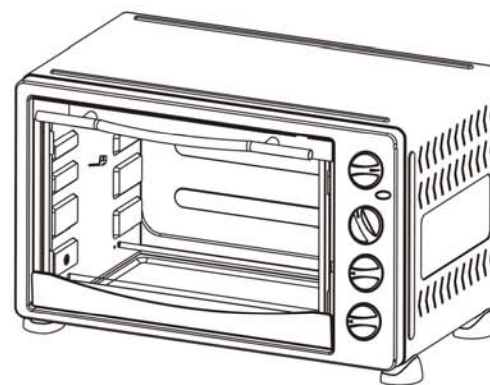
KX-35J20

KX-30WJ08

KX-30WJ09

KX-35WJ10

KX-35WJ11



杭州九阳生活电器有限公司
Hangzhou Joyoung home appliance Co.,LTD

杭州经济技术开发区12号大街368号1幢
1 No.368 No.12 Street Hangzhou Economic&technological
development area Zhejiang China
邮编: 310017
传真: 400 6186 996
www.joyoung.com

阳光服务热线: 400-6186-999

www.joyoung.com

尊敬的用户：

感谢您使用九阳牌电烤箱。为了便于您正确操作本机器，在使用前请仔细阅读本说明书。请务必认真阅读第一章“安全使用注意事项”。

(本说明书中技术规格如有变更恕不另行通知)

目录

前言	1
第一章 安全使用注意事项	2-6
第二章 部件及功能	6-7
第三章 操作面板及功能	8-9
第四章 使用方法	10-11
第五章 保养和维护	11
第六章 维修服务保证	12
第七章 产品安全指标	13
第八章 执行标准	13
第九章 故障分析及排除	14
电气原理图	15
装箱明细	15

前言

感谢您使用九阳电烤箱。为了使您正确地使用和维护本机，请在使用前仔细阅读说明书，并请妥善保管，以便日后查阅。

本说明书适用于KX-30J17/30J18/35J19/35J20/30WJ08/30WJ09/35WJ10/35WJ11型电烤箱。书中所有内容仅供用户使用和维护时参考，具体以实物为准，图片仅供参考。如果您在使用上仍有问题，请向当地九阳售后服务中心或本公司客服中心咨询。

特别说明：

- 1、本说明书上所有内容均经过认真核对，如有任何印刷错漏或内容上的误解，本公司保留解释权。
- 2、产品如有更新，恕不另行通知。

第一章 安全使用注意事项

标记的含义：⊘ 绝对禁止操作项 ⚠ 必须遵循操作项

❗ 日常注意操作项

⚠ 注意



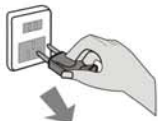
使用前请仔细阅读本说明书。

⚠ 警告



本产品仅作为家庭使用。任何商业用途、不适当用途或未遵守本说明书使用引起的故障，本公司均不承担任何责任，此等故障损坏不在保修之列。

⚠ 警告



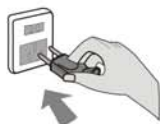
拔下电源插头时，须拿住插头拔出，不要用力猛拉或扭曲电源线。若电源线损坏后，请使用本公司提供的专用电源线来更换。

⚠ 注意



检查产品规定的电源电压是否与供电电源电压相符(仅指交流电)。

⚠ 注意



必须使用接地的墙式插座，插头要注意插紧。切勿用万用插座与其他电器同时使用。

⚠ 警告



插头插到插座时，必须插到底，否则会因接触不良而导致元件过热烧坏。

⊘ 禁止



本机不适用于儿童或残疾人使用，使用时请勿让儿童靠近。

⚠ 注意



第一次使用前请将配件取出放入碱性溶液中清洗；并打开烤箱预热10分钟以排除包装或运输过程中残留的异味。

⚠ 警告



请不要在有瓦斯泄漏和漏电的环境中使用本产品。

⊘ 禁止



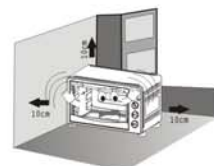
请不要让电源线接触高温表面或缠绕桌边。

⚠ 注意



使用前检查计时器是否在“关”的位置。

⚠ 警告



在使用本产品时，请保持离墙边10cm的距离，以保证空气的正常流通。

⚠ 注意



开始使用前请保证配件干爽。

⊘ 禁止



请不要将电源线或烤箱浸入水或其他液体中，以免漏电。

警告



操作过程中始终用旋钮或把手，不要触摸烤箱高温表面，以免烫伤。

注意



使用过程中确保食物不要碰到发热管；请不要烤过大的食物。

注意



烤盘内有热油或其它热的液体时，抽出烤盘、烤网、屑盘时一定要非常小心，以免烫伤。

警告



使用完请先将计时器调到“关”位置，然后拔掉插头。

禁止



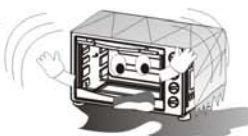
不要使用不属于本产品所带的其它附件，以避免意外伤害。

禁止



使用时严禁将任何纸质类、塑胶类、玻璃器具等易燃、易爆材料置于烤箱里。

警告



在使用过程中，请不要用棉纱布、其它物品或易燃材料覆盖烤箱，或将其置于烤箱上，以避免火灾发生。

注意



清理前请拔下插头，并确保产品已冷却。

禁止



严禁用任何纸质类、塑胶类制品拿取食物；请使用高温隔热手套或取盘夹取高温物品。

禁止



本烤箱使用高温钢化玻璃门，请不要刮伤玻璃或敲击玻璃的边缘，以免玻璃爆裂。

禁止



本产品不能在外接定时器或独立的遥控控制系统的方式下运行。

警告



本产品应储存在儿童不易触及的地方，切勿让肢体不健全、感觉或精神上有障碍或缺乏相关经验和知识的人(包括儿童)使用或玩耍本产品。

注意



在开始使用时可能会有少量烟雾或轻微的异味发出，这是正常现象，这是由于在生产过程中保护发热管的特殊材料被气化的原因。

注意



若电源线损坏，为避免危险，请与本公司维修点、经销商联系更换，或由专业人士更换。

警告



严禁自行拆卸或改造本产品。

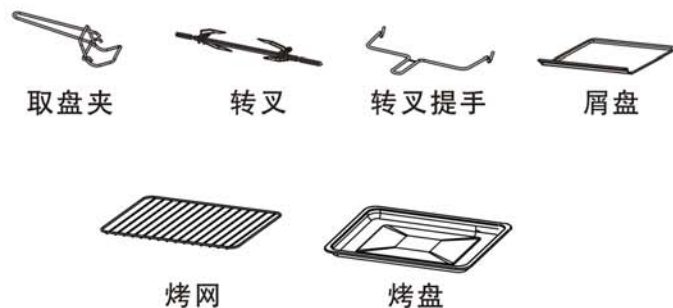
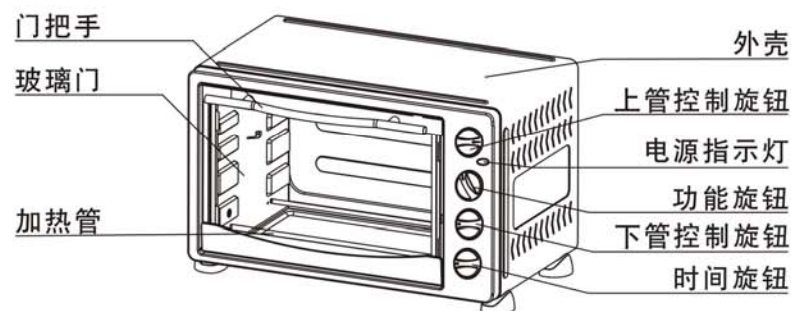
下列情况下请勿使用产品：

- 1、产品或电源线有问题。
- 2、产品意外坠落，造成损伤或运作出现不正常。

如果发生以上情况，请将产品送往我司售后服务中心处理。

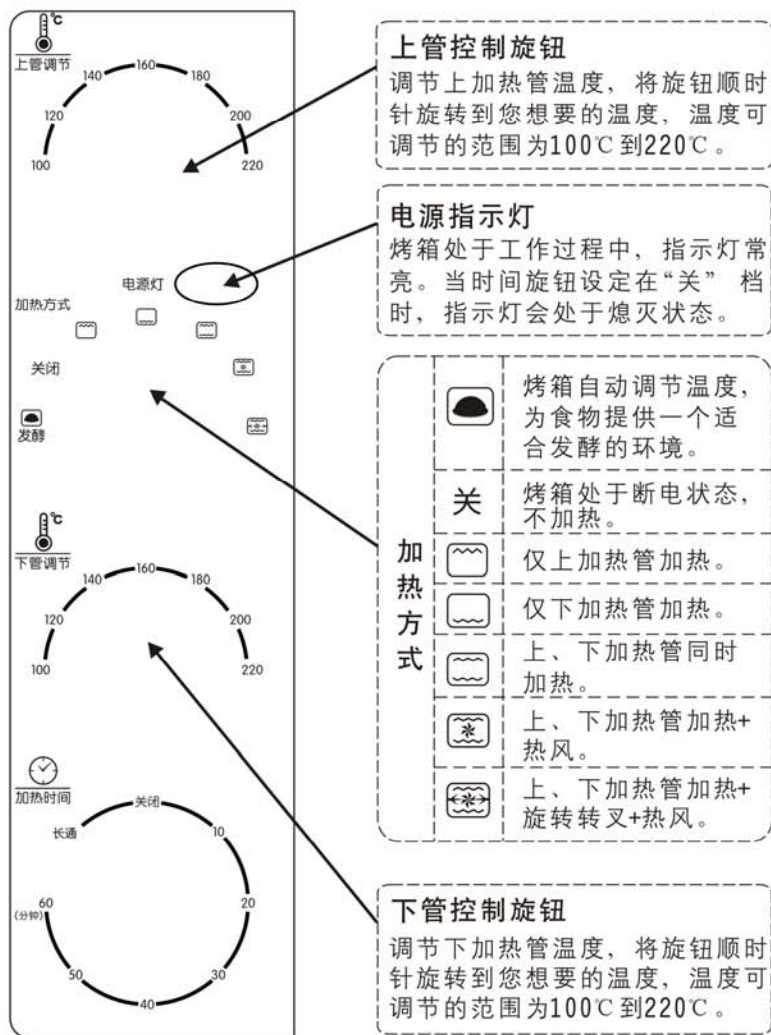
请使用产品原装的各项附件

第二章 部件及功能



序号	名称	功能
1	门把手	用于手握，开合烤箱玻璃门。
2	外壳	用于封闭整个烤箱，同时起到一定隔热作用。
3	烤盘	用于盛放一些多汁的食物进行烤制。
4	烤网	可以直接烤制没有油脂的食物。
5	加热管	产生高温热量，通过热传导对食物进行高温加热，烘烤。
6	玻璃门	采用钢化玻璃材质，耐高温，方便用户观察食物烘烤的过程。
7	功能旋钮	用于控制不同的加热方式，转叉和风扇的旋转及停止。
8	时间旋钮	1-60分钟带常通时间控制。
9	屑盘	放于烤箱内腔体底部，用于接取在烘烤食物过程中掉到底部上的食物残渣及油脂。
10	取盘夹	用于从烤箱中取放烤盘和烤网。
11	转叉	可以将整个食物，如整鸡、整鸭固定在转叉上进行烤制。
12	转叉提手	用于将转叉及转叉上的食物一起从烤箱中取出。
13	电源指示灯	用于显示通断电情况，通电时指示灯亮。
14	上管控制旋钮	通过旋转控制烤箱内部上加热管加热。
15	下管控制旋钮	通过旋转控制烤箱内部下加热管加热。

第三章 操作面板及功能



上管控制旋钮
调节上加热管温度，将旋钮顺时针旋转到您想要的温度，温度可调节的范围为100℃到220℃。

电源指示灯
烤箱处于工作过程中，指示灯常亮。当时间旋钮设定在“关”档时，指示灯会处于熄灭状态。

	烤箱自动调节温度，为食物提供一个适合发酵的环境。
关	烤箱处于断电状态，不加热。
	仅上加热管加热。
	仅下加热管加热。
	上、下加热管同时加热。
	上、下加热管加热+热风。
	上、下加热管加热+旋转转叉+热风。

下管控制旋钮
调节下加热管温度，将旋钮顺时针旋转到您想要的温度，温度可调节的范围为100℃到220℃。

注意:

电烤箱工作过程中，当腔内温度高于预设值时，加热管将停止加热。待腔内温度冷却至低于预设值时，加热管重新开始加热。如此反复循环保证腔体内温度维持为预设值。

加热时间设定:

1-60分钟时间旋钮，时间最多可以设定为60分钟。当设定到“关”档，烤箱将处于断电状态。

将旋钮顺时针旋转到想要的位置进行时间设定。同时，电源指示灯将点亮。当设定工作时间结束时，会有“叮”的一声提示，电源指示灯将熄灭。

电烤箱上下加热管温度调节说明:

1、烤箱在使用时，上下加热管的温度测定是以烤箱内部几何中心点的温度为准。在实际烘烤食物的过程中，由于炉腔内部热辐射的原因。上下管温度调节的差值不能超过50℃。例如：上管设定220℃，而下管设定150度。或者上管设定150度，下管设定220℃，是难以达到预期的效果。

2、在烤箱的使用过程中，由于热辐射会导致腔体内部温度趋于一致，所以上、下管独立温控不能单纯的理解为控制上下管局部的温度。上下管独立温控主要是通过上下管对应的温控器控制不同的发热量，使食物上下表面在相同时间里吸收不同的热量，形成上下面不同的烤色。

旋转式烧烤功能:

利用传统烧烤原理设计，使食物在烧烤的过程中自动旋转，均匀受热。可以使烤出的食物整体烧烤颜色一致。此产品转叉可承受2.5公斤的食物承重。

热风功能:

此烤箱内置的风机带动风扇旋转，使热空气在腔体内循环流通，直接作用在食物整个表面，加速食物的烘烤速度。并使烧烤食物的表面色泽更加均匀一致。

第四章 使用方法

★ 第一次使用前准备

- 1、将烤箱内的附件及包装物全部取出。
- 2、使用温水清洁烤网、烤盘、转叉，用浸过清洁剂的湿布擦拭烤箱内部，待完全干燥后再使用。
- 3、将烤箱放置在平稳表面，请使用单独一条电源线路。
- 4、烤箱周围应预留足够空间，保证烤箱表面到其它物品至少10cm距离，烤箱顶部不能放置任何物品。

注意：

第一次使用时，需先将烤箱预热5分钟，以除尽残留的油烟。初次使用时可能会闻到异味，这属于正常现象，非烤箱故障。

★ 使用说明

- 1、将食物置于烤网或烤盘中间。
- 2、根据食物的高度，合理放置在烤盘或者烤网上，保证食物尽量靠近但不可接触发热管部分。
- 3、关上玻璃门，根据食谱或个人喜好设置您想要的加热温度。
- 4、将时间旋钮顺时针旋转到适当的烧烤时间，此时电烤箱即开始工作。
- 5、当烧烤完成，烤箱会“叮”的一声响提示您，并自动切断电源。
- 6、打开玻璃门，戴隔热手套或者取盘夹小心地将食物或烤盘托出。

小贴士：

- ※请勿使用塑料或纸质等不耐热的容器承载食物入烤箱。
- ※请勿使用玻璃或陶瓷的盘子或盖子。
- ※请勿让油脂直接滴落到烤箱腔体底部。烤制含油脂较多的食物时，务必将食物放在烤盘中。
- ※可根据个人口味调整烧烤时间，烧烤过程中建议您经常检查食物避免食物烤焦。
- ※为使烧烤、烘焙效果更好，建议使用前先预热5-10分钟。
- ※烤箱处于工作状态时和工作结束后的一段时间内，外表面的温度可能非常高，请勿随意触摸、移动，以免造成危险。

第五章 保养和维护

- 1、清洁烤箱前，请先切断电源并拔掉插头，待烤箱完全冷却后再进行。
- 2、如烤箱内存在油污，请用浸过中性清洁剂的柔软湿布进行擦拭。
- 3、用中性清洗剂清洗包括烤网和烤盘等在内的所有附件。
- 4、用浸过清洁剂的柔软湿布清洁玻璃门表面。
- 5、切勿将整个电烤箱浸入水或其它液体中清洗，以免发生触电危险或功能故障。
- 6、请不要随意擦拭加热管，如长时间不使用，请用少量食物油轻轻擦拭加热管组件后再使用。
- 7、清洁完毕，待产品晾干后再放置于阴凉干燥处保存。

第六章 维修服务保证

产品如有故障,请与本公司的特约维修网点或客户服务中心联系。

- 1、九阳电烤箱实行一年保修期。保修期间内如属产品质量故障,可凭发票到九阳售后服务部免费维修。
- 2、保修期的起始日期以产品发票日期为准。
- 3、下列情况之一者,不属于保修范围:
 - 消费者使用、保管、维护不当造成损坏。
 - 非本公司指定维修部自行装拆修理而造成损坏。
 - 发票型号与维修产品型号不符或者有涂改。
 - 无有效发票。
 - 因不可抗力造成损坏。
 - 将电烤箱用于商业用途。
- 4、不属于保修范围内的产品,本公司客户服务中心仍热情为您服务。

第七章 产品安全指标

型号	额定电压	额定频率	额定功率	容量
KX-30J17	220V~	50Hz	1500W	30L
KX-30J18	220V~	50Hz	1500W	30L
KX-35J19	220V~	50Hz	1500W	35L
KX-35J20	220V~	50Hz	1500W	35L
KX-30WJ08	220V~	50Hz	1500W	30L
KX-30WJ09	220V~	50Hz	1500W	30L
KX-35WJ10	220V~	50Hz	1500W	35L
KX-35WJ11	220V~	50Hz	1500W	35L

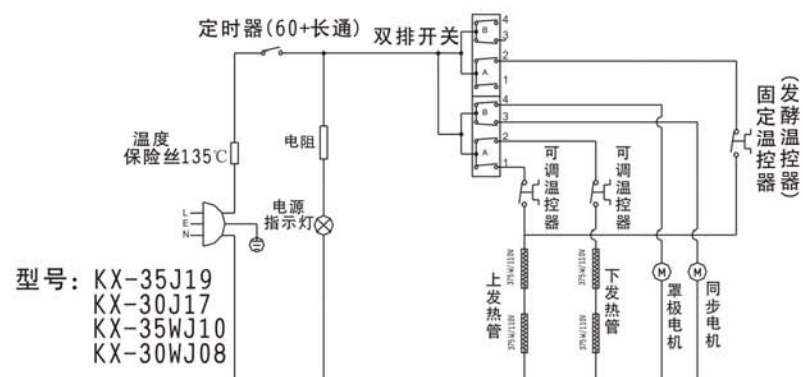
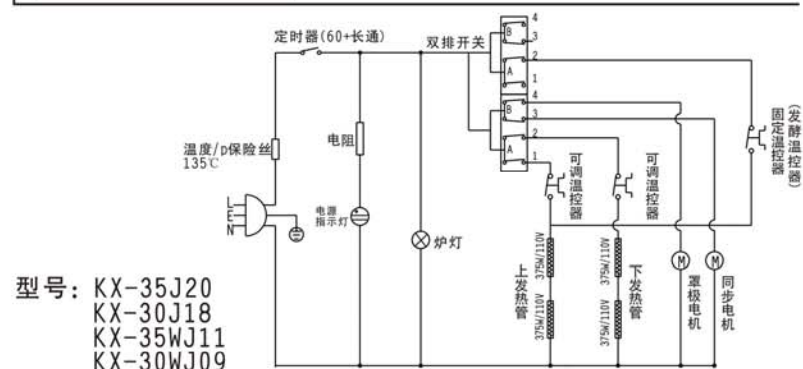
第八章 执行标准

执行标准: GB 4706.1-2005 GB 4706.14-2008

第九章 故障分析及排除

故障现象	产生原因	解决方法
电源指示灯不亮，不加热	电源没有接通。	检查插头插座、电源引线是否完好，并插到位。
	时间旋钮置于“关”档。	将时间旋钮置于对应时间处。
烤焦 (烘烤中)	烘烤时间过长。	先预热5-10分钟。
	烘烤食品过大。	检查食物是否有碰到加热管。
	同一食品烤两次。	避免此种操作。
出现异味 (烘烤中)	加热管上有异物。	将异物清理干净。
	烘烤时间过长。	先预热5-10分钟。
	烤网、烤盘或加热管上有异物。	将异物清理干净。
烘烤时间过长	烘烤油脂食品未放置烤盘。	放置好烤盘。
	是否使用冷冻食品。	先预热5-10分钟。

电气原理图



装箱明细

电烤箱	烤盘	烤网	转叉	转叉提手	屑盘	隔热手套	取盘夹
1台	1个	1个	1套	1个	1个	1个	1个
食谱	说明书	保修卡	合格证				
1本	1本	1份	1份				