

Joyoung 九阳

使用说明书

Operation Instruction

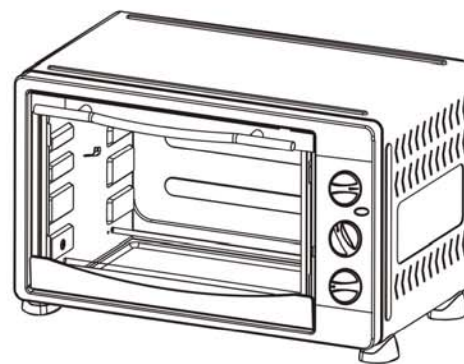
九阳电烤箱

型号: KX-25J09

KX-30J10

KX-25WJ03

KX-30WJ05



杭州九阳生活电器有限公司

Hangzhou Joyoung home appliance Co.,LTD

杭州经济技术开发区12号大街368号1幢

1 No.368 No.12 Street Hangzhou Economic&technological
development area Zhejiang China

邮编: 310017

传真: 400 6186 996

www.joyoung.com

阳光服务热线: **400-6186-999**

www.joyoung.com

尊敬的用户：

感谢您使用九阳多功能电烤箱。为了便于您正确操作本机器，在使用前请仔细阅读本说明书。请务必认真阅读第一章“安全使用注意事项”。

(本说明书中技术规格如有变更恕不另行通知)

目录

前言	1
第一章 安全使用注意事项	2-6
第二章 部件及功能	6-7
第三章 操作面板及功能	8-9
第四章 使用方法	9-10
第五章 保养和维护	11
第六章 维修服务保证	11
第七章 产品安全指标	12
第八章 执行标准	12
第九章 故障分析及排除	13
电气原理图	14
装箱明细	14

前言

感谢您使用九阳多功能电烤箱。为了使您正确地使用和维护本机，请在使用前仔细阅读说明书，并请妥善保管，以便日后查阅。

本说明书适用于KX-25J09/30J10/25WJ03/30WJ05型电烤箱。书中所有内容仅供用户使用和维护时参考，具体以实物为准，图片仅供参考。如果您在使用上仍有问题，请向当地九阳售后服务中心或本公司客服中心咨询。

特别说明：

- 1、本说明书上所有内容均经过认真核对，如有任何印刷错漏或内容上的误解，本公司保留解释权。
- 2、产品如有更新，恕不另行通知。

第一章 安全使用注意事项

标记的含义：⊘ 绝对禁止操作项 ⚠ 必须遵循操作项

❗ 日常注意操作项

⚠ 注意



使用前请仔细阅读本说明书。

⚠ 警告



本产品仅作为家庭使用。任何商业用途、不适当用途或未遵守本说明书使用引起的故障，本公司均不承担任何责任，此等故障损坏不在保修之列。

⚠ 警告



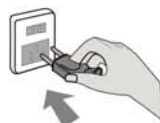
拔下电源插头时，须拿住插头拔出，不要用力猛拉或扭曲电源线。若电源线损坏后，请使用本公司提供的专用电源线来更换。

⚠ 注意



检查产品规定的电源电压是否与供电电源电压相符(仅指交流电)。

⚠ 注意



必须使用接地的墙式插座，插头要注意插紧。切勿用万用插座与其他电器同时使用。

⚠ 警告



插头插到插座时，必须插到底，否则会因接触不良而导致元件过热烧坏。

⊘ 禁止



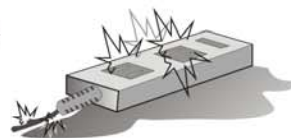
本机不适用于儿童或残疾人使用，使用时请勿让儿童靠近。

⚠ 注意



第一次使用前请将配件取出放入碱性溶液中清洗；并打开烤箱预热10分钟以排除包装或运输过程中残留的异味。

⚠ 警告



请不要在有瓦斯泄漏和漏电的环境中使用的产品。

⊘ 禁止



请不要让电源线接触高温表面或缠绕桌边。

⚠ 注意



使用前检查计时器是否在“关”的位置。

⚠ 警告



在使用本产品时，请保持离墙边10cm的距离，以保证空气的正常流通。

⚠ 注意



开始使用前请保证配件干爽。

⊘ 禁止



请不要将电源线或烤箱浸入水或其他液体中，以免漏电。

 **警告**



操作过程中始终用旋钮或把手，不要触摸烤箱高温表面，以免烫伤。

 **注意**



使用过程中确保食物不要碰到发热管；请不要烤过大的食物。

 **注意**



烤盘内有热油或其它热的液体时，抽出烤盘、烤网、屑盘时一定要非常小心，以免烫伤。

 **警告**



使用完请先将计时器调到“关”位置，然后拔掉插头。

 **禁止**



不要使用不属于本产品所带的其它附件，以避免意外伤害。

 **禁止**



使用时严禁将任何纸质类、塑胶类、玻璃器具等易燃、易爆材料置于烤箱里。

 **警告**



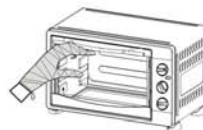
在使用过程中，请不要用棉纱布、其它物品或易燃材料覆盖烤箱，或将其置于烤箱上，以避免火灾发生。

 **注意**



清理前请拔下插头，并确保产品已冷却。

 **禁止**



严禁用任何纸质类、塑胶类制品拿取食物；请使用高温隔热手套或取盘夹取高温物品。

 **禁止**



本烤箱使用高温钢化玻璃门，请不要刮伤玻璃或敲击玻璃的边缘，以免玻璃爆裂。

 **禁止**



本产品不能在外接定时器或独立的遥控控制系统的方式下运行。

 **警告**



本产品应储存在儿童不易触及的地方，切勿让肢体不健全、感觉或精神上有障碍或缺乏相关经验和知识的人(包括儿童)使用或玩耍本产品。

 **注意**



在开始使用时可能会有少量烟雾或轻微的异味发出，这是正常现象，这是由于在生产过程中保护发热管的特殊材料被气化的原因。

 **注意**



若电源线损坏，为避免危险，请与本公司维修点、经销商联系更换，或由专业人士更换。

 **警告**



严禁自行拆卸或改造本产品。

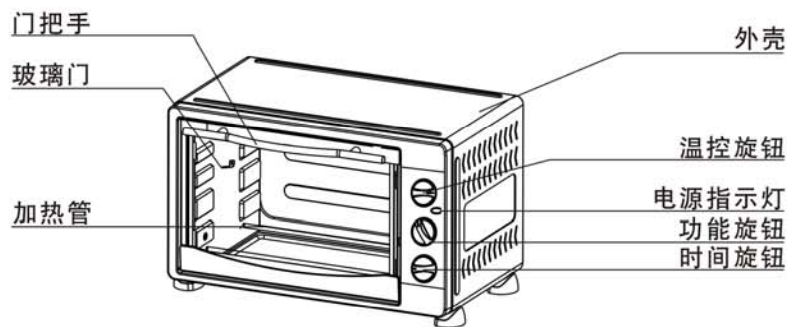
下列情况下请勿使用产品：

- 1、产品或电源线有问题。
- 2、产品意外坠落，造成损伤或运作出现不正常。

如果发生以上情况，请将产品送往我司售后服务中心处理。

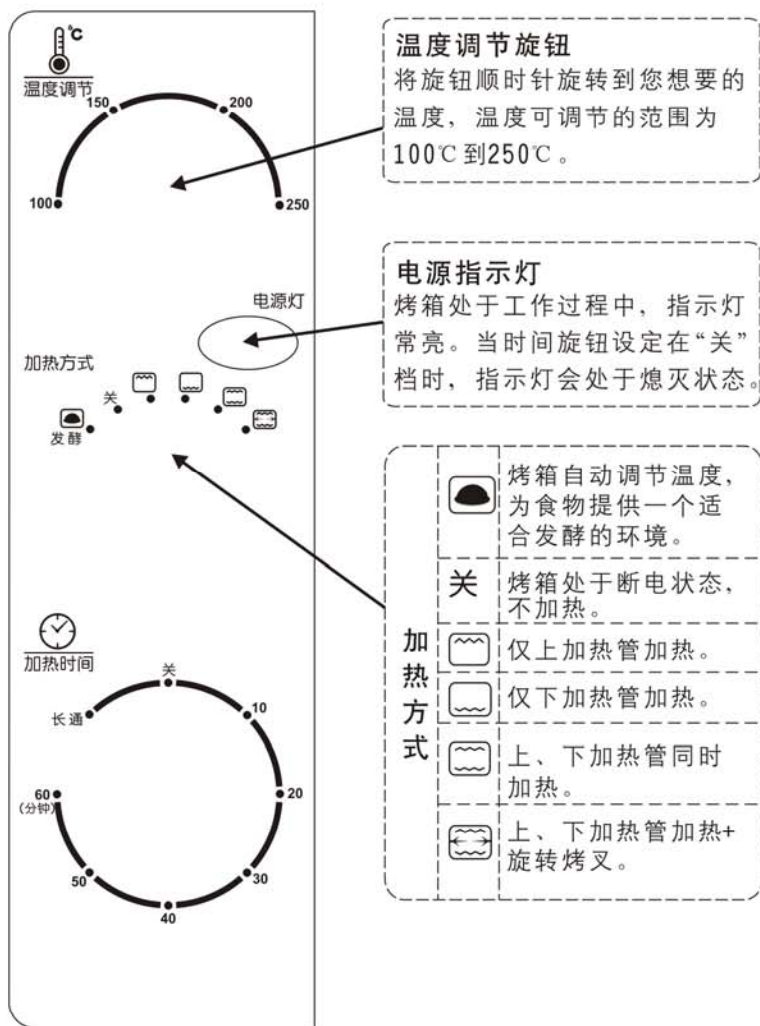
请使用产品原装的各项附件

第二章 部件及功能



序号	名称	功能
1	门把手	用于手握，开合烤箱玻璃门。
2	外壳	用于封闭整个烤箱，同时起到一定隔热作用。
3	烤盘	用于盛放一些多汁的食物进行烤制。
4	烤网	一方面可以放置烤盘，另一方面可以直接烤制没有油脂的食物。
5	加热管	产生高温热量，通过热传导对食物进行高温加热，烘烤。
6	玻璃门	采用钢化玻璃材质，耐高温，方便用户观察食物烘烤的过程。
7	功能旋钮	用于控制不同的加热方式及转叉的旋转及停止。
8	时间旋钮	1-60分钟带长通的时间控制。
9	屑盘	用于接取在烘烤食物过程中掉到底部上的食物残渣及油脂。
10	取盘夹	用于从烤箱中取放烤盘和烤网。
11	转叉	可以将整个食物，如整鸡、整鸭固定在转叉上进行烤制。
12	转叉提手	用于将转叉及转叉上的食物一起从烤箱中取出。
13	温控旋钮	通过旋转控制烤箱内部加热温度。
14	电源指示灯	用于显示通断电情况。

第三章 操作面板及功能



注意：

电烤箱工作过程中，当腔内温度高于预设值时，加热管将停止加热。待腔内温度冷却至低于预设值时，加热管重新开始加热。如此反复循环保证腔体内温度维持为预设值。

加热时间设定：

1-60分钟时间旋钮，时间最多可以设定为60分钟。当设定到“关”档，烤箱将处于断电状态。电源指示灯灭。将旋钮顺时针旋转到想要的位置进行时间设定。同时，电源指示灯将点亮。当设定工作时间结束时，会有“叮”的一声提示。在“关”档时，将旋钮逆时针旋转到“长通”位置时，电源指示灯亮。机器带电，可以进行各种加热功能的操作，而不受时间限制。建议此功能只用在发酵功能上。其他功能不做推荐，防止忘记时间后导致食物烤焦。在“长通”状态下，顺时针旋转旋钮到“关”的位置，当听到“叮”的一声提示时说明已经关闭机器，电源指示灯也会熄灭。

第四章 使用方法

★ 第一次使用前准备

- 1、将烤箱内的附件及包装物全部取出。
- 2、使用温水清洁烤网和烤盘，用浸过清洁剂的湿布擦拭烤箱内部，待完全干燥后再使用。
- 3、将烤箱放置在平稳表面，请使用单独一条电源线路。
- 4、烤箱周围应预留足够空间，保证烤箱表面到其它物品至少10cm距离，烤箱顶部不能放置任何物品。

小贴士:

注意:

第一次使用时,需先将烤箱预热10分钟,以除尽残留的油烟。初次使用时可能会闻到异味,这属于正常现象,非烤箱故障。

★ 使用说明

- 1、将食物置于烤网或烤盘中间。
- 2、根据食物的高度,合理放置在烤盘或者烤网上,保证食物尽量靠近但不可接触发热管部分。
- 3、关上玻璃门,根据食谱或个人喜好设置您想要的加热温度。
- 4、将时间旋钮顺时针旋转到适当的烧烤时间,此时电烤箱即开始工作。
- 5、当烧烤完成,烤箱会“叮”的一声响提示您,并自动切断电源。
- 6、打开玻璃门,戴隔热手套或者取盘夹小心地将食物或烤盘托出。

小贴士:

- ※请勿使用塑料或纸质等不耐热的容器承载食物入烤箱。
- ※请勿使用玻璃或陶瓷的盘子或盖子。
- ※请勿让油脂直接滴落到烤箱腔体底部。烤制含油脂较多的食物时,务必将食物放在烤盘中。
- ※可根据个人口味调整烧烤时间,烧烤过程中建议您经常检查食物避免食物烤焦。
- ※为使烧烤、烘焙效果更好,建议使用前先预热5-10分钟。
- ※烤箱处于工作状态时和工作结束后的一段时间内,外表面的温度可能非常高,请勿随意触摸、移动,以免造成危险。

第五章 保养和维护

- 1、清洁烤箱前,请先切断电源并拔掉插头,待烤箱完全冷却后再进行。
- 2、如烤箱内存在油污,请用浸过中性清洁剂的柔软湿布进行擦拭。
- 3、用中性清洗剂清洗包括烤网和烤盘等在内的所有附件。
- 4、用浸过清洁剂的柔软湿布清洁玻璃门表面。
- 5、切勿将整个电烤箱浸入水或其它液体中清洗,以免发生触电危险或功能故障。
- 6、请不要随意擦拭加热管,如长时间不使用,请用少量食物油轻轻擦拭加热管组件后再使用。
- 7、清洁完毕,待产品晾干后再放置于阴凉干燥处保存。

第六章 维修服务保证

产品如有故障,请与本公司的特约维修网点或客户服务中心联系。

- 1、九阳电烤箱实行一年保修期。保修期间内如属产品质量故障,可凭发票到九阳售后服务部免费维修。
- 2、保修期的起始日期以产品发票日期为准。
- 3、下列情况之一者,不属于保修范围:
 - 消费者使用、保管、维护不当造成损坏。
 - 非本公司指定维修部自行装拆修理而造成损坏。
 - 发票型号与维修产品型号不符或者有涂改。
 - 无有效发票。
 - 因不可抗力造成损坏。
 - 将电烤箱用于商业用途。
- 4、不属于保修范围内的产品,本公司客户服务中心仍热情为您服务。

第七章 产品安全指标

型号	额定电压	额定频率	额定功率	容量
KX-25J09	220V~	50Hz	1500W	25L
KX-30J10	220V~	50Hz	1500W	30L
KX-25WJ03	220V~	50Hz	1500W	25L
KX-30WJ05	220V~	50Hz	1500W	30L

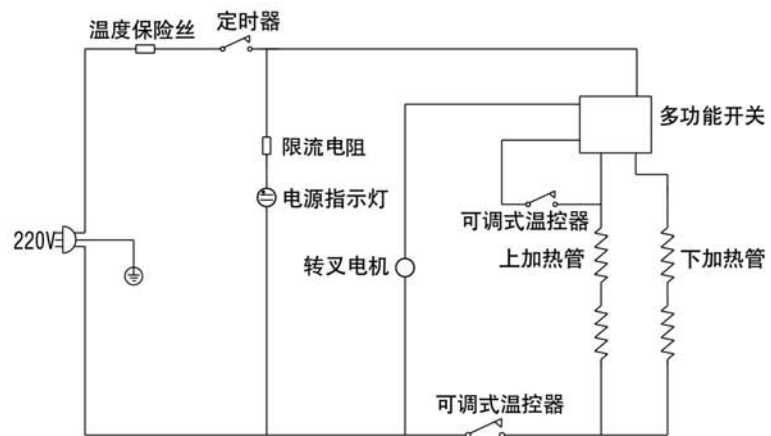
第八章 执行标准

执行标准: GB 4706.1-2005 GB 4706.14-2008

第九章 故障分析及排除

故障现象	产生原因	解决方法
电源指示灯不亮,不加热	电源没有接通	检查插头插座、电源引线是否完好,并插到位。
	时间旋钮置于“关”档	将时间旋钮置于对应时间处。
烤焦 (烘烤中)	烘烤时间过长	先预热5-10分钟。
	烘烤食品过大	检查食物是否有碰到加热管。
	同一食品烤两次	避免此种操作。
	加热管上有异物	将异物清理干净。
出现异味 (烘烤中)	烘烤时间过长	先预热5-10分钟。
	烤网、烤盘或加热管上有异物	将异物清理干净。
	烘烤油脂食品未放置烤盘	放置好烤盘。
烘烤时间过长	是否使用冷冻食品	先预热5-10分钟。

电气原理图



装箱明细

■KX-25J09/25WJ03

电烤箱	烤盘	烤网	转叉	转叉提手	屑盘	取盘夹	食谱	说明书
1台	1个	1个	1套	1个	1个	1个	1本	1本

保修卡	合格证
1份	1份

■KX-30J10/30WJ05

电烤箱	烤盘	烤网	转叉	转叉提手	屑盘	取盘夹	食谱	说明书
1台	1个	1个	1套	1个	1个	1个	1本	1本

隔热手套	保修卡	合格证
1份	1份	1份

V14-1