

# 九阳

# 西式BU

STYLEMASTER NO.

|   |       |            |               |
|---|-------|------------|---------------|
| <b>型号</b> : MY-Q575   | 版本 .2 | 28/04/2022 | 操作说明调整、装箱明细调整 |
| <b>内容</b> : 说明书设计稿  |       |            |               |
| <b>设计</b> : 夏双凤   |       |            |               |
| <b>研发</b> : 孙文武   |       |            |               |
| <b>日期</b> : 27/04/2022  |       |            |               |
| <b>尺寸</b> : 105*140mm   |       |            |               |
| <b>颜色</b> : 单色  |       |            |               |
| <b>工艺</b> : 60g双胶纸, 折页式   |       |            |               |
| <ul style="list-style-type: none"><li>· 包装文件输出需带此版本管理表。</li><li>· 修改内容确认后再次修改增加版本号。</li></ul> |       |            |               |
|   |       |            |               |
|   |       |            |               |

产品获得CCC认证  
本企业通过ISO9001  
质量管理体系认证

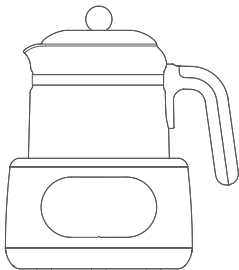
Joyoung 九阳

# 使用说明书

Operation Instruction

液体加热器(调奶器)

MY-Q575/MY-Q576



## 杭州九阳生活电器有限公司

Hangzhou Joyoung Household Appliances Co., Ltd.

浙江省杭州经济技术开发区下沙街道银海街760号3a幢

Building 3a, No.760 Yin Hai Street, Xiasha, Hangzhou Economic and Technological Development Area, Zhejiang Province

邮编: 310018 网址: [www.joyoung.com](http://www.joyoung.com)



微信扫一扫, 注意事项全知道

使用产品前请仔细阅读本使用说明书, 并妥善保管

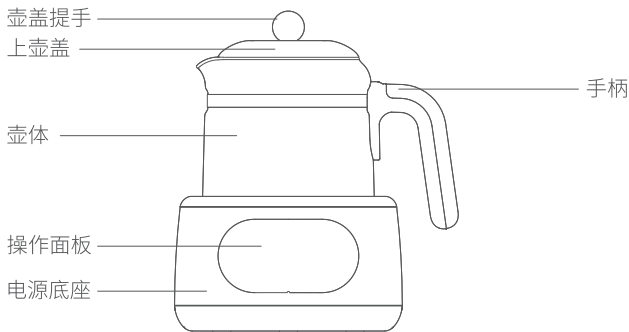
V2-220428

## 欢迎使用

感谢您使用九阳液体加热器（调奶器），书中所有内容仅供用户使用和维护时参考，未尽事宜，欢迎向本公司的客户服务部门咨询。

愿九阳液体加热器（调奶器）给您的生活带来舒适、便捷与健康。

## 部件及功能

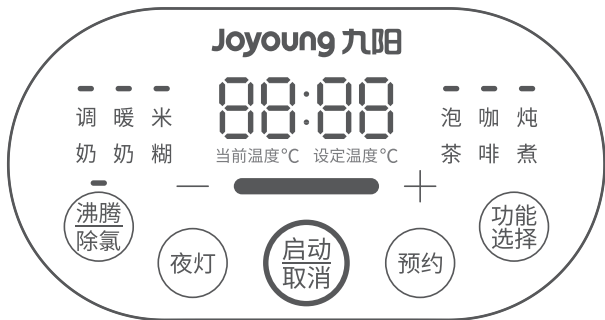


| 序号 | 部件名称 | 部件功能              |
|----|------|-------------------|
| 1  | 壶盖提手 | 用于打开壶盖            |
| 2  | 壶盖   | 用于盖紧玻璃壶体          |
| 3  | 壶体   | 用于盛水并带有加热部件       |
| 4  | 操作面板 | 用于沸腾除氯、调奶、暖奶等功能操作 |
| 5  | 电源底座 | 用于放置壶体并连接加热部件     |
| 6  | 手柄   | 用于抓紧调奶器的位置        |

## 使用方法

- 1、使用本产品前，请一定要仔细阅读本说明书，尤其是“安全使用注意事项”。
- 2、第一次使用前，在壶内注满水到最大水位线，选择沸腾功能，完成后倒掉开水，然后再重复一遍，以清洗壶体内部，去除异味。
- 3、把壶体放在电源底座上，放入适量水，盖上壶盖，插上电源插头，显示屏显示全亮2s，蜂鸣器鸣叫一声，机器进入关机状态。按一下【启动/取消】键，进入待机状态。请根据壶体上的水位线标识添加适量水，勿超过最大水位线，壶内水也不要过少，以免干烧。
- 4、选择操作界面上的【功能选择】设定后，再点击【启动/取消】或者功能灯闪烁5次后调奶器开始工作。
- 5、调奶器工作完成后，蜂鸣器提示可以倒水饮用。

### ① 操作界面



## ② 操作按键介绍

| 序号 | 明细    | 功能                               |
|----|-------|----------------------------------|
| 1  | 功能选择  | 单击可选择调奶, 暖奶, 米糊, 泡茶, 咖啡, 炖煮等六个功能 |
| 2  | 启动/取消 | 启动/取消加热, 唤醒/关机                   |
| 3  | + / - | 调整温度和时间, 长按快速调整                  |
| 4  | 夜灯    | 打开/关闭小夜灯                         |
| 5  | 沸腾/除氯 | 一键启动, 进行煮沸除氯                     |
| 6  | 预约    | 开启预约模式                           |

## ③ 功能操作说明

### 1、调奶、暖奶、米糊、泡茶、咖啡

把水加热至不同的设定温度, 然后在设定温度保温。

(1) 关机状态下, 单击【启动/取消】唤醒, 单击【功能选择】选择功能, 数码屏显示“当前温度”和默认“设定温度”, 选定功能的指示灯和“设定温度”闪烁。

(2) 单击【启动/取消】启动加热(当水温达到“设定温度”, 维持“设定温度”进行保温)。

- 温馨提示: 非直饮水请选择【沸腾/除氯】功能。

### 2、炖煮

首先加热食材至沸腾, 然后根据设定的时长进行倒计时, 持续炖煮, 倒计时结束后进行保温。

(1) 关机状态下, 单击【启动/取消】唤醒, 单击【功能选择】切换至炖煮功能, 数码屏显示设定的工作时长, 点击【+】/【-】键, 可调整炖煮时长; 如00:15表示零小时15分钟。

(2) 单击【启动/取消】，开始加热食材至沸腾，数码屏显示“当前温度”和“设定温度”。

(3) 煮沸后，进入炖煮阶段，炖煮时长为设定的时长；此时数码屏显示炖煮时长倒计时。

(4) 倒计时结束后，进入保温阶段，数码屏显示“当前温度”和“设定温度”。

### 3、沸腾/除氯

关机状态下，单击【启动/取消】唤醒。单击【沸腾/除氯】键（数码屏显示“当前温度”和“设定温度”），启动沸腾/除氯功能，完成后维持“设定温度”进行保温。

### 4、预约

设定时间倒计时结束后，启动所选择的功能。

(1) 关机状态下，单击【启动/取消】唤醒，单击【功能选择】选择功能。

(2) 确认后单击【预约】切换至预约模式，数码屏闪烁显示预约时长，点击【+】/【-】键，可调整预约时长；如数码屏显示01:15表示1小时15分钟后启动所选的功能。

(3) 单击【启动/取消】，开始倒计时，时间为设定的预约时长。

(4) 倒计时结束后，启动功能。

### 5、夜灯

单击【夜灯】键，打开夜灯；再次单击【夜灯】关闭夜灯。

#### 注：

(1) 记忆功能：唤醒后记忆为上一次选定的功能。

调奶、暖奶、沸腾/除氯功能记忆上一次设定的温度。

(2) 提壶记忆：工作过程中，提起壶体，暂停工作，重新放回后继续之前的工作；长时间壶体不放回自动关机。

(3) 工作状态单击【启动/取消】，停止加热，进入待机状态。

(4) 选择功能后数码屏和指示灯闪烁5次，自动开始加热。

(5) 功能确定后，可通过【+】/【-】键调整设定温度。

(6) 各功能的保温时长以实际产品为准。

## 保养和维护

### ① 如何清洁调奶器

每次清洁调奶器前，要拔下电源插头并让调奶器冷却。

切勿将调奶器、电源线、电源插头和电源底座浸于水中。

确保电气线路干燥。

用湿布擦拭调奶器外壳，请勿使用擦洗粉、清洁膏等产品，否则会伤害调奶器壶体的光泽。

### ② 如何清除水垢

为了保持调奶器良好的工作状态，需要经常清除水垢。如果壶体内侧底部发热盘上有明显一圈斑点，表明您的调奶器需要清除水垢了。

可以用下面的几种方法来清除水垢：

- 使用专用的适合调奶器的除垢产品，按照产品说明进行。
- 向壶中加入0.5升8度的白醋，放置浸泡1小时后，倒去白醋，用清水清洗4—5次。
- 加入0.5升的水，然后加入25克的柠檬酸，煮水并浸泡15min，用清水清洗4—5次。

## 产品基础信息和装箱明细

|      |      |                                |
|------|------|--------------------------------|
| 执行标准 |      | GB 4706.1-2005、GB 4706.19-2008 |
| 技术参数 | 额定电压 | 220V                           |
|      | 额定频率 | 50Hz                           |
|      | 额定功率 | 800W                           |
|      | 额定容量 | 1.2L                           |
| 装箱明细 | 主机   | 1台                             |
|      | 电源底座 | 1个                             |
|      | 壶盖   | 1个                             |
|      | 说明书  | 1本                             |

(所有数据由九阳研发中心提供，若有变更恕不另行通知)

## 安全注意事项

**⚠ 警告：**对可能导致人员危险、重伤、重大财产损失的风险要警惕；

**⚠ 注意：**对可能导致人员受伤或物品损害的风险要关注；

**⚠ 警告：**

1、产品在工作期间会产生高温和蒸汽，请勿触摸或靠近蒸汽孔等高温部分，以防烫伤。

2、为防止触电或短路等危险，切勿将本产品和电源线浸入到任何液体中。

**⚠ 注意：**

1、本产品不打算由儿童或有肢体、感官或精神能力缺陷的人使用。除非有负责他们安全的人对他们进行与产品使用有关的监督和指导。应照看好儿童，确保他们不玩耍本产品。

2、本产品仅供家庭使用，任何商业用途、不适当用途或未遵守本说明书使用引起的故障，本公司均不负任何责任，此等故障损坏不在保修之列。

3、请勿煮容易粘糊壶底的食材，以免影响机器的正常工作。

4、壶内水较少时，请按住壶盖提手再倒水，以免壶盖掉落，开盖时请小心抓握开盖提手，以免触及壶盖造成烫伤。

5、本产品必须和本公司提供的电源底座配套使用。

6、打开包装后，请即刻将塑料袋放入垃圾桶，以免儿童玩耍，造成窒息的危险。

7、请勿向壳体、底座任何缝隙或开口处插入大头针、铁丝或其他金属物品，以防触电造成伤害事故。

8、确保电源线不会与尖锐的边缘、毛边、其他突出尖锐物或表面高热的物品接触。以防漏电，造成触电或火灾。

9、电源线悬垂易引起事故，建议使用时将电源线布置在合理的位置，以免绊倒带来危险。

10、连接电源之前，请检查产品上标示的电压是否与供电电源电压相符，以免损坏元器件或发生火灾。

11、必须单独使用10A或以上带接地的插座，插头需彻底插入插座，以防接触不良而导致元件过热烧坏，引发短路或火灾等危险。

12、请在水平台面上操作，请勿在地毯、毛巾、塑料、纸等易燃物上操作本产品，以防引起火灾。



- 13、请勿将本产品放在不平稳、潮湿、高温、光滑、不耐热的台面上使用，以免沸水溅出、触电、起火、滑落等造成伤害事故和财产损失。
- 14、请勿将本产品靠近高温、强磁、易燃易爆气体（如天然气、沼气等），以防引起器件损坏、故障或火灾。
- 15、产品烧水过程中必须有人看管，以防产品突发情况造成火灾等危险。
- 16、请勿让产品干烧，以免引起壶体发黄、故障或发生火灾造成伤害事故和财产损失，请在使用前确认壶内有适量冷水。
- 17、装水量不要超过最大水位线，否则可能会出现沸水溅出而造成危险或者水流入温控器件导致故障的发生。
- 18、请勿将密闭的容器放置在壶内加热，会有爆炸的危险。
- 19、请勿在外接定时器或独立的遥控控制系统的方式下运行该产品，以防短路、自燃等危险。
- 20、为避免烫伤，使用产品前，请务必确认上盖已正确盖好。
- 21、加热过程中、水沸腾时，请勿打开上盖或移动产品，以防烫伤。
- 22、壶体未充分冷却前，请通过壶盖的防烫部位来关闭壶盖。
- 23、在室温低于0°C时，勿让产品一直和电源插座连接，否则温控器可能会自动复位导致元件发热产生自燃等危险。
- 24、严禁用湿手插/拔插头或用湿布清洁插座，否则会造成触电。
- 25、拔下插头时，须握住插头拔出，切勿用力猛拉或扭曲电源线，以防电源线损坏，产生漏电危险。
- 26、倒水时应小心操作，防止水溅出烫伤身体，在穿着裸露皮肤的衣服、鞋子时要更加注意，防止烫伤。
- 27、为防止触电或火灾，下列情况必须保证电源是断开的：壶中无水时、加水时、不使用时、清洁或移动产品时、当产品出现问题时。
- 28、如产品发生故障或损坏，请停止使用，可以送到我公司的售后服务点维修，切勿自行修理，以免发生危险。
- 29、如果电源软线损坏，为了避免危险，必须由制造商、其维修部或类似部门的专业人员更换。
- 30、为防止触电、短路等造成损害事故，清洗本产品时，请取掉底座，再次使用前必须把底部和底座擦干，不得浸入水中清洗。
- 31、本产品不适用海拔2000米以上地区，否则无法确保应有的功能。

## 故障分析及排除

| 故障现象              | 原因分析                     | 故障排除   |
|-------------------|--------------------------|--|
| 调奶器不加热            | 电源插头没有连接完好               | 请检查电源插头的连接情况   |
|                   | 电源线损坏                    | 请到九阳售后服务点更换后再使用  |
|                   | 干烧保护                     | 电源关闭后，请往壶内加入适量冷水   |
|                   | 热熔断体高温异常保护               | 须送维修站更换热熔断体  |
| 按键不工作             | 按键坏了接触不良                 | 更换按键或灯板  |
| 水开持续不断电           | 内部线松脱或接触不良               | 把线插紧   |
|                   | 感温探头坏                    | 送维修站更换传感器  |
| 数码显示E1            | 壶体和底座分离                  | 将壶体放回底座  |
|                   | 传感器损坏                    | 请送九阳售后维修   |
| 数码显示E2            | 干烧时间过长                   | 关机加冷水冷却后再使用  |
|                   | 传感器短路                    | 请送九阳售后维修   |
| 数码显示FF            | 干烧保护                     | 1、关机加冷水冷却后再使用<br>2、如仍未解决，请送九阳售后维修                              |
| 数码显示E7            | 传感器损坏                    | 须送维修站更换传感器   |
| 水中含有异味            | 通常在第一次使用时会有此现象           | 1、按照“使用方法”第二条的方法解决<br>2、如果此问题仍然存在，向壶中加水到最大刻度，加入2勺小苏打，把水烧开，然后倒掉 |
| 壶内有水垢生成，或者壶中的水变混浊 | 这是因为当地水质较硬，水中的碳酸钙和碳酸镁引起的 | 及时清除水垢即可   |

### 温馨提示

- 以上为常见故障诊断和排除方法，对于其它故障，请与本公司客户服务部联系，或直接到本公司指定的维修点进行修理，切勿自行拆卸修理。
- 本公司指定维修点请根据说明书“售后服务”的服务网点查询办法进行登录查询。

## 食品接触材料信息

请根据说明书要求正常使用本产品。

本产品符合相应食品安全国家标准要求，食品接触材料及其执行标准的符合性信息说明如下：

| 食品接触用材料   |                             | 执行标准           | 符合标准情况 | 备注 |
|-----------|-----------------------------|----------------|--------|----|
| 金属        | 不锈钢06Cr19Ni10<br>(下壶盖、螺钉等)  | GB 4806.9-2016 | 符合     |    |
|           | 不锈钢022Cr17Ni12Mo2<br>(发热盘等) | GB 4806.9-2016 | 符合     |    |
| 塑料        | PP(壶盖等)                     | GB 4806.7-2016 | 符合     |    |
| 玻璃(玻璃杯体等) |                             | GB 4806.5-2016 | 符合     |    |
| 橡胶(硅胶垫等)  |                             | GB 4806.2-2015 | 符合     |    |

- 本系列产品包含以上食品接触材料，部分机型可能不含个别材料，以实际产品为准！
- 具体材料信息详见符合性申明。

## 有害物质限制使用标识表

有害物质的名称和含量表

| 部件名称                        | 有害物质  |       |       |             |           |             |
|-----------------------------|-------|-------|-------|-------------|-----------|-------------|
|                             | 铅(Pb) | 汞(Hg) | 镉(Cd) | 六价铬(Cr(VI)) | 多溴联苯(PBB) | 多溴二苯醚(PBDE) |
| 橡胶件(密封垫、胶脚等)                | ○     | ○     | ○     | ○           | ○         | ○           |
| 与水接触金属结构件(壶体内胆、壶盖等)         | ○     | ○     | ○     | ○           | ○         | ○           |
| 与食品接触标准件(锁附内胆与手柄螺钉、锁附内盖螺钉等) | ○     | ○     | ○     | ○           | ○         | ○           |
| 加热器                         | ○     | ○     | ○     | ○           | ○         | ○           |
| 温度传感器 *                     | ○     | ○     | ○     | ○           | ○         | ○           |
| 水泵 *                        | ○     | ○     | ○     | ○           | ○         | ○           |
| 玻璃陶瓷类结构件(杯体等) *             | ○     | ○     | ○     | ○           | ○         | ○           |
| 温控器(热保护器)                   | ○     | ○     | ○     | ○           | ○         | ○           |
| 非阻燃塑料结构件(外壳、蒸汽室等)           | ○     | ○     | ○     | ○           | ○         | ○           |
| 阻燃塑料结构件(开关、连接器等)            | ×     | ○     | ×     | ○           | ○         | ×           |
| 其它金属结构件(外壳、支撑件等) *          | ○     | ○     | ×     | ○           | ○         | ○           |
| 其它标准件(锁附温控器螺钉等) *           | ○     | ○     | ○     | ×           | ○         | ○           |
| 电源线、印刷线路板组件(PCB板、线束等) *     | ×     | ○     | ○     | ○           | ○         | ×           |

○：表示该有害物质在该部件所有均质材料中的含量均在GB/T 26572规定的限量要求之下。

×：表示该有毒有害物质至少在该部件的某一均质材料中的含量超出GB/T 26572规定的限量要求。“×”的部件表明，由于目前全球的技术和工艺水平限制而无法实现非环保类物质或元素的完全替代，后续随着技术上的改进将逐步改进。

\*：表示仅部分型号产品含该部件。



有害物质限制使用标志

**环保使用期限10年：**表示本产品中含有的有害物质不会发生外泄或突变，用户在产品说明书所述情况下正常使用本产品不会对环境造成严重污染或对其人身、财产造成严重损害的期限。

**箭头循环标志：**表示本产品可回收利用。超过使用期限或经过维修无法正常工作后，不应被随意丢弃，请交由正规回收渠道以及有废弃电器电子产品处理资格的企业处理，正确的处理方法请查阅国家或当地有关旧电器电子产品的处理规定。

以上标识均依据中国有害物质限制使用管理办法及其配套标准SJ/T 11364要求执行。全新产品可能在打开包装或者使用过程中存在一定的气味，在通风和使用一段时间后气味会逐渐消除，这都属于正常现象，本产品符合相应食品安全和使用安全国家标准要求，请放心使用。

## 售后服务

### ① 保修规定：

- 执行国家新三包法，整机包修1年，产品质量问题7天包退，15天包换；全系列产品全国联保。

### ② 包修期界定：

- 以有效包修凭证（发票、购买记录、九阳官微产品档案）的日期作为包修期的起始日期；
- 无有效包修凭证的，按产品生产日期延后3个月作为包修期的起始日期。

### ③ 非保修范围：

- 因不可抗拒的自然灾害造成的损坏的；
- 消费者因搬运、使用、维护、保管不当造成产品损坏；
- 非我公司指定的维修点安装、维修造成损坏的（包括消费者自行安装或拆卸修理的）；
- 包修凭证与实物不符或涂改的；
- 超过三包期的；
- 违背事实原则，伪造凭证不予作为保修依据。

### ④ 如需售后服务：

- 请搜索微信小程序“九阳阳光服务”，点击相应版块查询相关服务
- 请登陆九阳客户服务中心<http://kf.joyoung.com/>查询
- 请拨打九阳阳光服务热线：4006186999

## 合格证

检验结论：\_\_\_\_\_合格\_\_\_\_\_

制造/检验日期：\_\_\_\_\_见产品生产批号\_\_\_\_\_

检 验：\_\_\_\_\_JY(检)\_\_\_\_\_