

九阳		中式BU		STYLEMASTER NO.	
型号	: DZ50HG-GZ755	版本	A	06/06/2022	内容修改, 持续更新
内容	: 使用说明书	版本	5	07/06/2022	内容修改
设计	: 夏淑琪				
插画	: 陈洪强				
日期	: 07/06/2022				
尺寸	: 105mm×140mm				
颜色	: K1D0				
工艺	: 60g双胶纸, 风琴折页				
<small>1. 除封面外, 其余均为80g双胶纸。 2. 封面及封底为100g双胶纸。 3. 封面及封底为100g双胶纸。</small>					

产品基础信息和装箱明细

执行标准	GB 4706.1-2005、GB 4706.19-2008	
产品尺寸（长×宽×高）	395mm×335mm×380mm	
产品净重	约3.4kg	
技术参数	额定电压	220V
	额定频率	50Hz
	额定功率	1600W
	额定容量	5L
装箱明细	主机	1台
	蒸笼	2个
	玻璃盖	1个
	说明书	1本

（所有数据由九阳研发中心提供,若有变更恕不另行通知）

安全注意事项

▲ 警告：对可能导致人员伤亡、重伤、重大财产损失的风险要警惕。

- 产品工作时，请勿将手或脸靠近蒸汽口，以免受伤。**
- 打开锅盖时要注意高温蒸汽，以免烫伤。**

▲ 注意：对可能导致人员受伤或物品损害的风险要关注。

- 本产品不打算由存在肢体、感官或精神能力缺陷或缺少使用经验和知识的人（包括儿童）使用，除非有负责他们安全的人对他们进行与器具使用有关的监督或指导。应照顾好儿童，确保他们不玩耍本产品。
- 打开包装后，请即刻将塑料袋放入垃圾桶，以免儿童玩耍，造成窒息的危险。
- 请在水平台面上操作，请勿在地毯、毛巾、塑料、纸等易燃物上操作本产品，以防引起火灾。
- 产品工作中、使用后冷却之前，严禁用手触摸锅体，以防烫伤。
- 本产品仅供家庭使用，请勿作为其他用途。

6.本产品输入电压/频率为220V/50Hz，在将产品连接电源之前，请检查是否与当地的电源电压相符，高或低于此电压可能会损坏元器件或影响产品使用性能。为避免造成损失，建议使用稳压器。

- 本产品为类电器，使用前请确保接地线连接良好，以免发生漏电事故。
- 必须单独使用10A或以上带接地的插座，插头需彻底插入插座，以防接触不良而导致元件过热烧坏，引发短路或火灾等危险。
- 本产品适用于蒸煮食材，请勿用本产品进行其它非正常操作，否则易造成产品短路、器件损坏。
- 严禁用湿手插、拔电源插头，以免触电。
- 请勿将本产品放在不平稳、潮湿、高温、光滑、不耐热的台面上使用，以免触电、起火、滑落等造成伤害事故和财产损失。
- 请勿将本产品靠近高温、强磁、易燃易爆气体（如天然气、沼气等），以防引起器件损坏、故障或火灾。产品四周应留足够空间，与周边物体至少保持10cm距离。
- 产品必须远离火源30cm以上，以免损坏产品或发生火灾危险。
- 请勿将产品或锅体置于明火上加热，以免损坏产品或发生火灾危险。
- 请勿在无人照看的情况下让产品工作，以防溢锅或烤焦食材引发火灾等危险。
- 确保电源线不会与尖锐的边缘、毛边、其他突出尖锐物或表面高热的物品接触，以防漏电，造成触电或火灾。
- 本产品不得长时间空烧（不放置任何食材），以防过热引起锅体崩裂、自燃等，造成伤害事故和财产损失。建议不要连续使用超过3小时。
- 产品工作时，请勿用布等遮盖蒸汽口，以免引起事故或者造成产品损坏。
- 产品工作时，请勿将任何袋装、罐装或瓶装物放在产品上或锅体内，否则有爆炸的危险。
- 请勿使用金属或尖锐物刮擦锅体，以免损坏不粘涂层或造成意外伤害。
- 工作过程中请勿移动机器，避免食材溢出，造成烫伤；若有液体溢出，请及时清理，避免液体溢出至电源线，造成短路、触电引发人身损害、财产损失风险。
- 使用完毕，请拔掉电源线插头。
- 本产品使用完毕后锅体表面仍有余热，请冷却后再进行清洁，以防烫伤。
- 无人使用本产品时、清洁或移动本产品时、产品出现故障时，请务必拔掉电源插头，防止漏电或意外启动造成损害。
- 按下插头时，须握住插头拔出，切勿用力拉扯或扭曲电源线，以防电源线损坏，产生漏电危险。

27.如果电源线损坏，为了避免危险，必须由制造商、其维修部或类似部门的专业人员进行更换。

- 本产品清洗前必须注意电源线插头切勿接触水或其他液体，并且产品再次使用前必须把产品插座擦干，避免漏电产生危险。
- 请勿将本产品放在水或其他液体中冲洗或浸泡，不要对其喷洒水，以免器件损坏或漏电。
- 玻璃盖在高温状态下时，请勿立即放入水中，以免造成破裂。
- 如产品发生故障或损坏，请停止使用，可以送到我公司的售后服务点维修，切勿自行修理，以免发生危险。
- 丢弃本产品和产品包装时，请与由相关资质的部门回收，丢弃时请剪断电源线。
- 本产品仅限于中国大陆海拔2000米以下地区使用。

温馨提示

- 产品首次使用时，会蒸发出少量油烟，属正常现象。
- 使用时因内部温度变化，零部件收缩或膨胀时发出“咔咔”声，属正常现象。

有害物质限制使用标识表

有害物质的名称和含量表

部件名称	有害物质					
	铅(Pb)	汞(Hg)	镉(Cd)	六价铬(Cr(VI))	多环联苯(PBDE)	多溴二苯醚(PBDE)
与食品接触的部件（炸锅、烤盘、搅拌叶片等）	○	○	○	○	○	○
橡胶件（密封胶、耐热等）	○	○	○	○	○	○
非金属材料结构件（外壳、钢板、上盖等）	○	○	○	○	○	○
不锈钢结构件（把手、连接件、轴等）	○	○	○	○	○	○
其它金属结构件（外壳、内胆件、盖板、反射板等）	○	○	○	○	○	○
铝铸件（螺钉、螺母等）	○	○	○	○	○	○
玻璃陶瓷结构件（视窗玻璃、玻璃盖等）	○	○	○	○	○	○
塑料结构件（插座、开关支架、电机支架等）	○	○	○	○	○	×
电元件、印刷线路板组件（PCB板、电容、变压器等）、电机、电源线、线架	×	○	×	○	○	×

○：表示该有害物质在该部件所有均质材料中的含量均在GB/T 26572规定的限量要求之下。
×：表示该有害物质在该部件至少在该部件的某一均质材料中的含量超出GB/T 26572规定的限量要求。
“×”的部件表明，由于目前全球的技术和工艺水平限制而无法实现非有害物质元素的完全替代，后续随着技术的改进将逐步改进。
*：表示仅部分型号产品含该部件。

10	环保使用期限≥10年：表示本产品中含有的有害物质不会发生迁移或突变。用户在产品说明书所述情况下正常使用本产品不会对环境造成严重污染或对其人身、财产造成严重损害的影响。
有害物质限制使用标志	箭头循环标志：表示本产品可回收利用，超过使用期限或经过维修无法正常工作者，不应被随意丢弃，请与正规回收渠道以及有废弃电器电子产品处理资格的企业处理。正确的处理方法请咨询国家或当地有关电器电子产品处理的规定。
	· 以上标识均依据中国有害物质限制使用管理办法及其配套标准SJ/T11364要求执行。
	· 本产品长期接触不会对人体产生危害，请放心使用。
	· 全新产品在打开包装或使用过程中可能存在一定的气味，通风和使用一段时间后气味会逐渐消除，这属正常现象。本产品符合相应食品安全和使用国家标准要求，请放心使用。

食品接触材料信息表

请根据说明书要求正常使用本产品。
本产品符合相应食品安全国家标准要求，食品接触材料及其执行标准符合性信息说明如下：

	食品接触用材料	执行标准	符合标准情况	备注
金属	不锈钢06Cr19Ni10（蒸笼、锅盖包边等）		符合	
	不锈钢10Cr17（蒸屉、转叉支架、炸篮连接件等）			
	不锈钢07Cr19Ni10（打蛋器）			
	铝锅板（基材材料成分：C、Mn、P、S分别不大于：0.12%、0.50%、0.040%、0.040%）（烤盘等）			
	镀锌钢板DX51D+Z或DX52D+Z或DX53D+Z（内胆腔、烤盘、煎盘等）	GB 4806.9-2016		
	镀锌钢板DX51D+Z基材（聚四氟乙烯涂层、隔热板等）			
	冷轧钢DC01或DC03基材（搪瓷涂层、烤盘等）			
	冷轧钢DC01基材（镀锌、转叉叶片等）			
	冷轧钢DC04基材（聚甲基丙烯酸涂层、炸锅、炸篮等）			
	铝合金3003基材（聚四氟乙烯涂层、锅体等）			
	铝合金Y1113基材（聚四氟乙烯涂层、烤盘等）			
	搪瓷结构件Q195或Q215或Q235（搪锅、烤网、转叉轴等）			
	铸铁Z18（锅体等）			
铝铝硅铝锅DX63D+A5基材（聚四氟乙烯涂层、炸锅、烤架等）				
冷镀锌钢120Mn（轴套等）				
塑料	PP（蒸架架、酸奶棒等）	GB 4806.7-2016	符合	
PA（转把、搅拌桨、固定架等）				
PC（外壳、水箱盖等）				
涂层	聚甲基丙烯酸涂层（冷轧钢DC04基材、炸锅、炸篮等）	GB 4806.10-2016	符合	
	聚四氟乙烯涂层（铝合金3003基材或Y1113基材或镀锌钢板DX51D+Z基材或镀锌钢板DX53D+A5、铜体、烤盘、隔热板等）			
搪瓷（烤盘等）		GB 4806.3-2016	符合	
陶瓷（隔热杯、酸奶棒等）		GB 4806.4-2016	符合	
橡胶（密封胶、垫圈、套管等）		GB 4806.11-2016	符合	
玻璃（锅盖、垫圈等）		GB 4806.5-2016	符合	

注：本系列产品包含以上食品接触材料，部分机型可能不含个别材料，请以实际产品为准。

售后服务

● 保修规定：

- 执行国家三包法,整机包修1年,产品质量问题7天包退,15天包换;全系列产品全国联保。

● 包修期界定：

- 以有效包修凭证(发票、购买记录、九阳官微产品档案)的日期作为包修期的起始日期；
- 无有效包修凭证的,按产品生产日期后3个月作为包修期的起始日期。

● 非保修范围：

- 因不可抗拒的自然灾害造成的损坏的；
- 消费者因搬运、使用、维护、保管不当造成产品损坏；
- 非我公司指定的维修点安装、维修造成损坏的(包括消费者自行安装或拆卸修理的)；
- 包修凭证与实物不符或涂改的；
- 超过三包期的；
- 违背事实原则,伪造凭证不予作为保修依据。

● 服务网点查询：

- 请搜索微信小程序“九阳阳光服务”，点击相应版块查询相关信息。
- 请登陆九阳客户服务中心http://kf.joyoung.com/查询。
- 请拨打九阳阳光服务热线：4006186999。

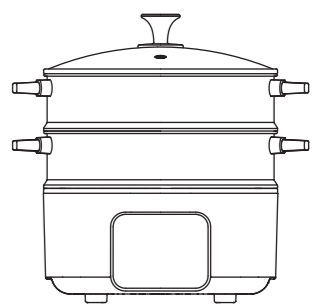
合格证
检验结论:_____合格_____
制造/检验日期:_____见产品生产批号_____
检 验:_____JY(杨)_____

产品获得CCC认证
本企通过ISO9001
质量管理体系认证

Joyoung 九阳

使用说明书 Operation Instruction

电蒸锅
DZ50HG-GZ755



杭州九阳生活电器有限公司
Hangzhou Joyoung Household Appliances Co., Ltd.

浙江省杭州经济技术开发区下沙街道银海街760号3#幢
Building 3#, No.760 Yinhai Street, XiaSha, Hangzhou Economic and Technological Development Area, Zhejiang Province.
邮编：310018 www.joyoung.com



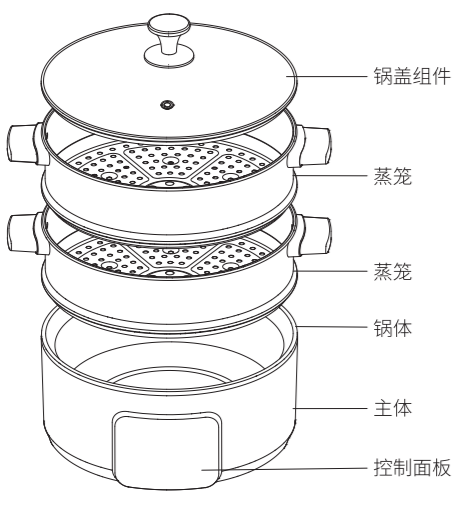
微信扫一扫,尽享惊喜好礼

V4 220606

尊敬的用户：

感谢您使用九阳电蒸锅。本说明书适用于DZ50HG-GZ755产品。书中所有内容仅供用户使用和维护时参考,未尽事宜,欢迎向本公司的客户服务部门咨询。
本产品与食品接触配件均符合相应法律法规和标准要求,请放心使用。
愿九阳产品给您的生活带来温馨、便捷和健康。

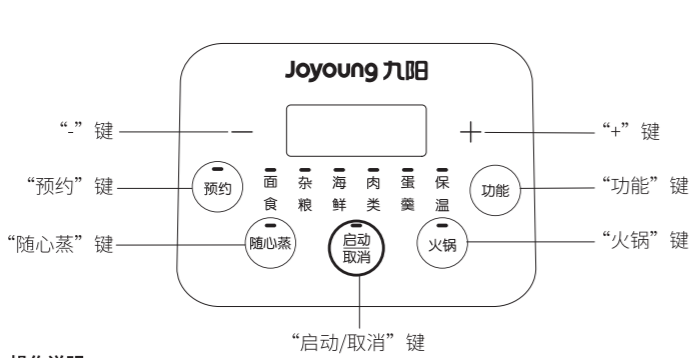
产品部件名称



备注：图片仅供参考，具体造型以实物为准

产品使用方法

从包装中取出锅体以及附件,打开包装袋,用食品级洗涤剂清洗蒸锅、蒸笼。初次使用前,将锅内加入适量清水,用软布进行清洗



操作说明

1.电源说明
插上电源插头,电蒸锅发出“滴”一声,所有指示灯亮,且数码屏显示“8888”,约1秒钟后,数码屏显示“----”,此时电蒸锅处于待机状态。

2.功能取消说明
工作状态下,若要取消已经选定的功能,按“启动/取消”键取消原有设置,使电蒸锅回到待机状态,此时可重新选择所需功能

3.各功能按键说明

- “启动/取消”键**
 - 功能选定后,此按键即可进入所选定功能工作状态。首先进入煮水阶段,数码屏显示跑马灯状态,待水沸腾后数码屏进入倒计时时间
 - 煮蒸过程中按此键电蒸锅即停止工作,进入待机状态,此时可重新选择所需要功能
 - 在功能选择状态下,如果2分钟没有按“启动/取消”键确认,则进入待机状态。
- “预约”键**
 - 选定需求后(“保温”、“火锅”功能除外),按下此键可进入预约状态。再次按下此键退出预约状态。
 - 选择好所需功能后,按“预约”键,预约指示灯亮,数码屏显示“2:00”,此时可按“+、-”键设定所需预约时间,每次按“+”、“-”键为10分钟,长按2秒可快速累加时间,按“启动/取消”键,开始预约倒计时。

- 预约时间点到,蒸煮完成,自动进入保温状态。即,设定预约时间为“5:00”,表示5小时后蒸煮完成。
- 最长预约时间为24小时,默认预约时间为2小时。

- “功能”键**
 - 按此键循环选择如下功能“面食→杂粮→海鲜→肉类→蛋羹→保温”。

④“随心蒸”键

- 第一次按下此键时,数码屏显示“P3:30”,“P3”在闪烁,此时可按“+、-”键调节功率,一共低、中、高三档,分别显示P1、P2、P3。再一次按下此键时,“30”在闪烁,此时可按“+、-”键设定所需蒸煮的时间,最长为1小时,最短为5分钟。再按下“启动/取消”键,电蒸锅即进入工作,数码屏显示档位和倒计时时间。
- 电蒸锅工作时,按“+、-”键可随时调节功率档位,分别显示P1、P2、P3。

⑤“火锅”键

- 按下按键后,数码屏显示“P3”,通过“+、-”键调节功率,一共低、中、高三档;分别显示P1、P2、P3。再按下“启动/取消”键,电蒸锅处于工作作态。
- 电蒸锅工作时,按“+、-”键可随时调节功率档位,分别显示P1、P2、P3。
- ⑥“+、-”键**
 - 此按键用来调整预约或工作时间,按“+”键时间增加,按“-”键时间减少,长按2秒后实现累加。

使用方法

- 机身置于平稳、固定的台面上,与有可能因蒸汽而受损的物体保持一定距离。
- 往锅内注水。
- 加水请介于最大及最小水位线间。
- 刻度线旁的数字“20”、“40”、“60”表示所加的水可提供的蒸煮时间。
- 如食物所蒸的时间为20分钟,则需要加水至刻度线“20”处或略上点为宜,如加水过多则需相应延长蒸煮时间。

- 将蒸笼放置到锅体上,根据您的需要可选择使用一个蒸笼或两个蒸笼同时使用;并将需要蒸煮的食物放到蒸笼内,盖上玻璃盖。
- 功能选择:

- 根据需求选择相应功能,如蛋羹,按“功能”键选择蛋羹,此时“蛋羹”指示灯闪烁,数码屏处于跑马灯状态,待水沸腾后,显示时间为15分钟。

功能	面食	杂粮	海鲜	肉类	蛋羹	随心蒸	保温	火锅
默认时间	15	40	15	60	15	30	/	/
最小时间	5					/	/	/
最大时间	60					/	480	/

- “预约”时间设定

- (注意:若无需设定“预约”时间,则直接按“启动/取消”键进入所选功能的蒸煮状态。)按“预约”键,预约指示灯亮,数码屏显示“2:00”,此时可按“+、-”键设定所需预约时间,按“启动/取消”键,开始预约倒计时。

6.功能确认及自动保温

- 按“启动/取消”键,即进入相应功能蒸煮状态。
- 待预约时间结束,电蒸锅即完成相应功能。
- 蒸煮完毕,蜂鸣器鸣叫5声提示。电蒸锅自动进入保温状态,显示“保温时间”。保温时间限时为8小时。
- 7.工作状态（以蛋羹为例,其它功能类似）：
 - 预约过程：“蛋羹”和“预约”指示灯常亮,数码屏显示预约倒计时时间。
 - 蒸煮过程：“蛋羹”指示灯常亮,数码屏显示蒸煮倒计时时间。
 - 保温过程：“保温”指示灯常亮,数码屏显示保温正计时时间。
- 8.蒸煮结束
 - 可保温功能：进入保温状态,数码屏显示保温计时,按“启动/取消”结束保温,回到待机状态。
 - 9.蒸完完毕后,小心打开锅盖,避免人体与蒸汽直接接触。待锅体冷却后,先拔掉电源插头,再移动整机。
 - 10.睡眠状态：数码屏显示的“----”一直闪烁。

温馨提示

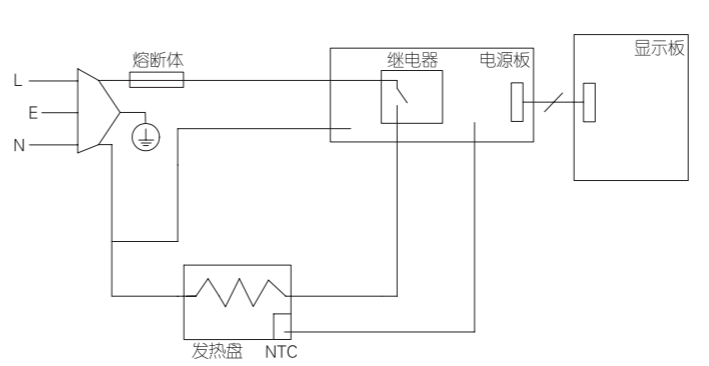
- 相应功能选定之后,必须按“启动/取消”键确认后电蒸锅才会进入蒸煮工作状态（“保温”功能除外),否则电蒸锅将始终处于设置待机状态。
- 加水量的大小,请参照锅内标识的水位线,如果蒸煮的食物只需要20分钟,而加水过量至水位线“60”位置,则增加了水沸腾的时间。
- 使用完毕,待冷却后,可将锅体进行清洗。
- 严禁一切可使锅体变形的动作,如摔、打、敲击等,否则会使锅体变形使其跟发热盘接触不良,导致熔盘。
- 去掉蒸笼,可作电火锅使用,具体见“火锅”键介绍说明。
- 如有异物进入发热盘与感温罩间,需及时清理,否则会使锅体与发热盘接触不良,导致水烧不开或熔盘。

营养食谱

以下所列“蒸煮时间”仅供参考,具体操作应视实际情况而定

食材	食物份量	加水刻度线	时间（分钟）	备注
蛋羹	2 个鸡蛋	20	15	
清蒸鲈鱼	500g/条	20	15	可以根据自己口味调整时间来控制食物煮熟程度和口感
速冻水饺	20 个	20	15	
粉蒸肉	500g	60	60	
蒸红薯	150g/个	40	40	

电气原理图



故障分析及排除

故障现象	原因分析	解决方法
1 不工作,指示灯不亮	是否停电	请来电后重新使用
	电源线是否插入插座中	插入插座中
	电源线插头是否松动	插紧电源线插头
	电源插座是否处于关闭状态	打开电源插座的开关
2 轻微“嘶嘶”声	产品加热时的声音,属于正常现象	非故障,继续使用
3 有异味	开始使用时有塑胶味,使用一段时间后会慢慢消失	
4 报错显示 E1、E2	高低压异常	电压恢复至保护值10V内,恢复原来工作状态
	干燥报警	加水重新启动,恢复原来工作状态
5 报错显示 E3	温度传感器异常	请到店售后服务点更换后再使用
6 报错显示 E4、E5	温度传感器异常	请到店售后服务点更换后再使用
7 报错显示 E0	芯片故障	请到店售后服务点更换后再使用

- 如问题不能解决,切勿私自拆卸机器。请送当地售后服务部进行维修,详情请查阅说明书中“售后服务”相关内容或拨打阳光服务热线:400-6186-999进行咨询。
- 以上内容如型号或零部件变更与实物不符,请以实物为准,恕不另行通知,敬请谅解!

产品获得CCC认证
本企业通过ISO9001
质量管理体系认证

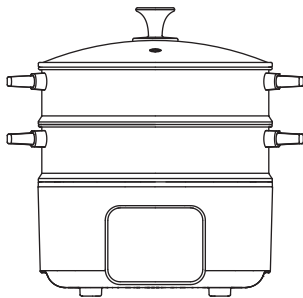
Joyoung 九阳

使用说明书

Operation Instruction

电蒸锅

DZ50HG-GZ755



杭州九阳生活电器有限公司

Hangzhou Joyoung Household Appliances Co., Ltd.

浙江省杭州经济技术开发区下沙街道银海街760号3a幢

Building 3a, No.760 Yin Hai Street, Xiasha, Hangzhou Economic and Technological Development Area, Zhejiang Province

邮编：310018 www.joyoung.com



微信扫一扫,注意事项全知道

使用产品前请仔细阅读本使用说明书，并请妥善保管

V4 220606

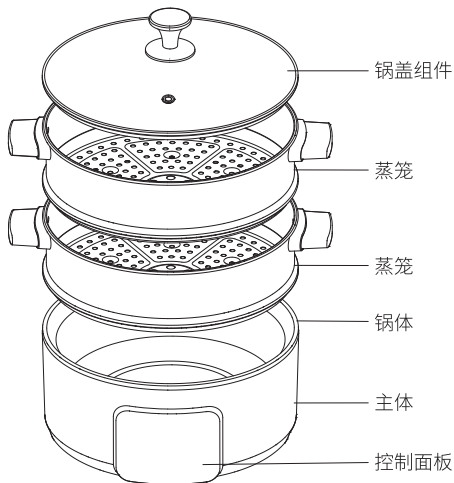
尊敬的用户：

感谢您使用九阳电蒸锅。本说明书适用于DZ50HG-GZ755产品。书中所有内容仅供用户使用和维护时参考，未尽事宜，欢迎向本公司的客户服务部门咨询。

本产品与食品接触配件均符合相应法律法规和标准要求，请放心使用。

愿九阳产品给您的生活带来温馨、便捷和健康。

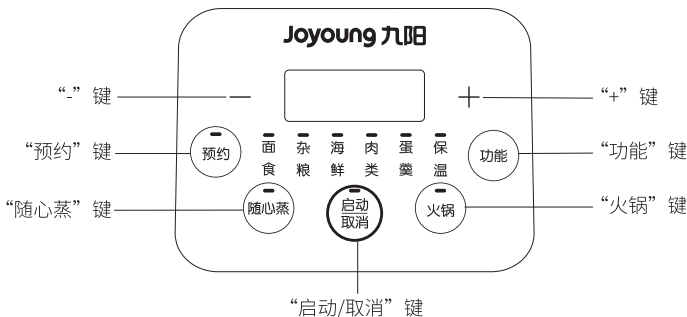
产品部件名称



备注：图片仅供参考，具体造型以实物为准

产品使用方法

从包装中取出锅体以及附件,打开包装袋,用食品级洗涤剂清洗锅盖、蒸笼。初次使用前,将锅体内加入适量清水,用软布进行清洗



操作说明

1. 电源说明

插上电源插头，电蒸锅发出“滴”一声，所有指示灯亮，且数码屏显示“8888”，约1秒钟后，数码屏显示“----”，此时电蒸锅处于待机状态。

2. 功能取消说明

工作状态下，若要取消已经选定的功能，按“启动/取消”键取消原有设置，使电蒸锅回到待机状态，此时可重新选择所需功能

3. 各功能按键说明

① “启动/取消”键

- 功能选定后，此按键即可进入所选定功能工作状态。首先进入煮水阶段，数码屏显示跑马灯状态，待水沸腾后数码屏进入倒计时时间
- 蒸煮过程中按此键电蒸锅即停止工作，进入待机状态，此时可重新选择所需要功能
- 在功能选择状态下，如果2分钟没有按“启动/取消”键确认，则进入待机状态。

② “预约”键

- 选定功能后（“保温”、“火锅”功能除外），按下此键可进入预约状态。再次按下此键退出预约状态。
- 选择好所需功能后，按“预约”键，预约指示灯亮，数码屏显示“2:00”，此时可按“+、-”键设定所需预约时间，每次按“+”、“-”键为10分钟，长按2秒可快速累加时间，按“启动/取消”键，开始预约倒计时。
- 预约时间点到，蒸煮完成，自动进入保温状态。即，设定预约时间为“5:00”，表示5小时后蒸煮完成。
- 最长预约时间为24小时，默认预约时间为2小时。

③ “功能” 键

- 按此键循环选择如下功能“面食→杂粮→海鲜→肉类→蛋羹→保温”。

④ “随心蒸” 键

- 第一次按下此键时，数码屏显示“P3:30”，“P3”在闪烁，此时可按“+、-”键调节功率，一共低、中、高三档，分别显示P1、P2、P3。再一次按下此键时，“30”在闪烁，此时可按“+、-”键设定所需蒸煮的时间，最长为1小时，最短为5分钟。再按下“启动/取消”键，电蒸锅即进入工作，数码屏显示档位和倒计时时间。
- 电蒸锅工作时，按“+、-”键可随时调节功率档位，分别显示P1、P2、P3。

⑤ “火锅” 键

- 按下按键后，数码屏显示“P3”，通过“+、-”键调节功率，一共低、中、高三档，分别显示P1、P2、P3。再按下“启动/取消”键，电蒸锅处于工作作态。
- 电蒸锅工作时，按“+、-”键可随时调节功率档位，分别显示P1、P2、P3。

⑥ “+、-” 键

- 此按键用来调整预约或工作时间，按“+”键时间增加，按“-”键时间减少，长按2秒后实现累加。

使用方法

1.机身置于平稳、固定的台面上，与有可能因蒸汽而受损的物体保持一定距离。

2.往锅体内注水。

- 加水请介于最大及最小水位线间。
- 刻度线旁的数字“20”、“40”、“60”表示所加的水可提供的蒸煮时间。
- 如食物所蒸的时间为20分钟，则需要加水至刻度线“20”处或略上点为宜，如加水过多则需相应延长蒸煮时间。

3.将蒸笼放置到锅体上，根据您的需要可选择使用一个蒸笼或两个蒸笼同时使用；并将需要蒸煮的食物放到蒸笼内，盖上玻璃盖。

4.功能选择：

- 根据需求选择相应功能，如蛋羹，按“功能”键选择蛋羹，此时“蛋羹”指示灯闪烁，数码屏处于跑马灯状态，待水沸腾后，显示时间为15分钟。

功能	面食	杂粮	海鲜	肉类	蛋羹	随心蒸	保温	火锅
默认时间	15	40	15	60	15	30	/	/
最小时间	5						/	/
最大时间	60						480	/

5. “预约”时间设定

- (注意:若无需设定“预约”时间,则直接按“启动/取消”键进入所选功能的蒸煮状态。)按“预约”键,预约指示灯亮,数码屏显示“2:00”,此时可按“+、-”键设定所需预约时间,按“启动/取消”键,开始预约倒计时。

6.功能确认及自动保温

- 按“启动/取消”键,即进入相应功能蒸煮状态。
- 待预约时间结束,电蒸锅即完成相应功能。
- 蒸煮完毕,蜂鸣器鸣叫5声提示。电蒸锅自动进入保温状态,显示“保温时间”。保温时间限时为8小时。

7.工作状态(以蛋羹为例,其它功能类似):

- 预约过程:“蛋羹”和“预约”指示灯常亮,数码屏显示预约倒计时时间。
- 蒸煮过程:“蛋羹”指示灯常亮,数码屏显示蒸煮倒计时时间。
- 保温过程:“保温”指示灯常亮,数码屏显示保温正计时时间。

8.蒸煮结束

- 可保温功能:进入保温状态,数码屏显示保温计时,按“启动/取消”结束保温,回到待机状态。

9.蒸煮完毕后,小心打开锅盖,避免人体与蒸汽直接接触。待锅体冷却后,先拔掉电源插头,再移动整机。

10.睡眠状态:数码屏显示的“----”一直闪烁。

温馨提示

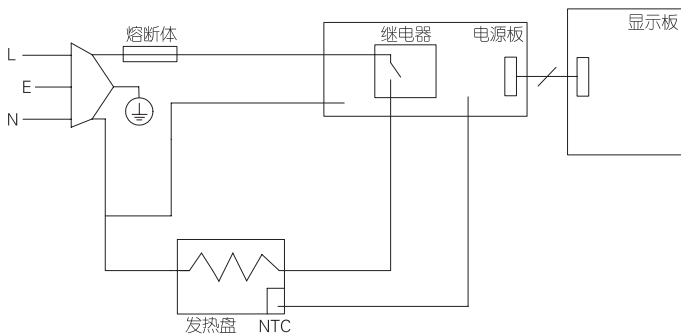
- 相应功能选定之后,必须按“启动/取消”键确认后电蒸锅才会进入蒸煮工作状态(“保温”功能除外),否则电蒸锅将始终处于设置待机状态。
- 加水量的大小,请参照锅体内标识的水位线,如果蒸煮的食物只需要20分钟,而加水过量至水位线“60”位置,则增加了水沸腾的时间。
- 使用完毕,待冷却后,可将锅体进行清洗。
- 严禁一切可使锅体变形的动作,如摔、打、敲击等,否则会使锅体变形使其跟发热盘接触不良,导致熔盘。
- 去掉蒸笼,可作电火锅使用,具体见“火锅”键介绍说明。
- 如有异物进入发热盘与感温罩间,需及时清理,否则会使锅体与发热盘接触不良,导致水烧不开或熔盘。

营养食谱

以下所列“蒸煮时间”仅供参考，具体操作应视实际情况而定

食材	食物份量	加水刻度线	时间（分钟）	备注
蛋羹	2个鸡蛋	20	15	可以根据自己口味调整时间来控制食物煮熟程度和口感
清蒸鲈鱼	500g/条	20	15	
速冻水饺	20个	20	15	
粉蒸肉	500g	60	60	
蒸红薯	150g/个	40	40	

电气原理图



清洁及保养

1. 清洁前请先关闭电源，拔下电源插头。
2. 待锅体冷却后，可使用软布浸中性洗涤剂擦洗，请勿使用金属刷、腐蚀性溶剂等，以免破坏不粘涂层及锅体表面。锅盖待冷却后可直接用水清洗。
3. 切勿将整个电蒸锅浸入水中清洗，以免发生触电危险或功能故障。
4. 清洁完毕，待产品晾干后放置于阴凉干燥处保存。
5. 使用完毕后将锅体的剩水倒尽，每次使用前换上干净的水，电蒸锅使用7-10次后锅体壁会有水垢生成，请定期清除水垢，具体清除方法如下：
 - ① 将水与白醋调成1:1比例的液体倒入锅体至最大水位线。注：不得使用其他除垢产品。
 - ② 插上电源，按“火锅”键选择“火锅”功能，待醋液开始沸腾时即可拔下插头。
 - ③ 待醋液完全冷却后将其倒出，为彻底清除水垢，请使用软布擦拭锅体壁；为消除醋味，锅体应用清水反复清洗。

出现以下情况时，不得使用电蒸锅：

1. 本产品或电源线有损坏
2. 本产品不能正常工作
3. 本产品如曾经摔落，有明显损坏或使用出现异常。

以上情况，为避免危险，必须由其制造商、其维修部门或类似部门的专业人员更换。

故障分析及排除

故障现象		原因分析	解决方法
1	不工作, 指示灯 不亮	显示板或电源板或电源线损坏	请到售后服务点更换后再使用
		是否停电	待来电后重新使用
		电源线是否插入插座中	插入插座中
		电源线插头是否松动	插紧电源线插头
		电源插座是否处于关闭状态	打开电源插座的开关
2	轻微“嘶嘶”声	产品加热时的声音, 属于正常现象	非故障, 继续使用
3	有异味	开始使用时有塑胶味, 使用一段时间后会慢慢消失	
4	报错显示 E1、E2	高低压异常	电压恢复至保护值10V内, 恢复原来工作状态
5	报错显示 E3	干烧报警	加水重新启动, 恢复原来工作状态
6	报错显示 E4、E5	温度传感器异常	请到售后服务点更换后再使用
7	报错显示 E0	芯片故障	请到售后服务点更换后再使用

- 如问题不能解决, 切勿私自拆卸机器。请送当地售后服务部进行维修, 详情请查阅说明书中“售后服务”相关内容或拨打阳光服务热线:400-6186-999进行咨询。
- 以上内容如因型号或零部件变更与实物不符, 请以实物为准, 恕不另行通知, 敬请谅解!

产品基础信息和装箱明细

执行标准	GB 4706.1-2005、GB 4706.19-2008	
产品尺寸(长×宽×高)	395mm×335mm×380mm	
产品净重	约3.4kg	
技术参数	额定电压	220V
	额定频率	50Hz
	额定功率	1600W
	额定容量	5 L
装箱明细	主机	1台
	蒸笼	2个
	玻璃盖	1个
	说明书	1本

(所有数据由九阳研发中心提供,若有变更恕不另行通知)

安全注意事项

⚠ 警告：对可能导致人员危险、重伤、重大财产损失的风险要警惕。

- 1.产品工作时,请勿将手或脸靠近蒸汽口,以免烫伤。
- 2.打开锅盖时注意高温蒸汽,以免烫伤。

⚠ 注意：对可能导致人员受伤或物品损害的风险要关注。

- 1.本产品不打算由存在肢体、感官或精神能力缺陷或缺少使用经验和知识的人(包括儿童)使用,除非有负责他们安全的人对他们进行与器具使用有关的监督或指导。应照看好儿童,确保他们不玩耍本产品。
- 2.打开包装后,请即刻将塑料袋放入垃圾桶,以免儿童玩耍,造成窒息的危险。
- 3.请在水平台面上操作,请勿在地毯、毛巾、塑料、纸等易燃物上操作本产品,以防引起火灾。
- 4.产品工作中、使用后冷却之前,严禁用手触摸锅体,以防烫伤。
- 5.本产品仅供家庭使用,请勿作为其他用途。

- 6.本产品输入电压/频率为220V/50Hz，在将产品连接电源之前，请检查是否与当地的电源电压相符，高或低于此电压可能会损坏元器件或影响产品使用性能。为避免造成损失，建议使用稳压器。
- 7.本产品为I类电器，使用前请确保接地线接地良好，以免发生漏电事故。
- 8.必须单独使用10A或以上带接地的插座，插头需彻底插入插座，以防接触不良而导致元件过热烧坏，引发短路或火灾等危险。
- 9.本产品适用于蒸煮食材，请勿用本产品进行其它非正常操作，否则易造成产品短路、器件损坏。
- 10.严禁用湿手插、拔电源插头，以免触电。
- 11.请勿将本产品放在不平稳、潮湿、高温、光滑、不耐热的台面上使用，以免触电、起火、滑落等造成伤害事故和财产损失。
- 12.请勿将本产品靠近高温、强磁、易燃易爆气体（如天然气、沼气等），以防引起器件损坏、故障或火灾。产品四周应留足够空间，与周边物体至少保持10cm距离。
- 13.产品必须远离火源30cm以上，以免损坏产品或发生火灾危险。
- 14.请勿将产品或锅体置于明火上加热，以免损坏产品或发生火灾危险。
- 15.请勿在窗帘、壁橱等可燃材料下方或附近使用本产品，防止引起火灾。
- 16.切勿在无人照看的情况下让产品工作，以防溢锅或烤焦食材引发火灾等危险。
- 17.确保电源线不会与尖锐的边缘、毛边、其他突出尖锐物或表面高热的物品接触，以防漏电，造成触电或火灾。
- 18.本产品不得长时间空烧（不放任何食材），以防过热引起锅体崩裂、自燃等，造成伤害事故和财产损失。建议不要连续使用超过3小时。
- 19.产品工作时，请勿用布等遮盖蒸汽口，以免引起事故或者造成产品损坏。
- 20.产品工作时，请勿将任何袋装、罐装或瓶装的物品放在产品上或锅体内，否则有爆炸的危险。
- 21.请勿使用金属或尖锐物体刮擦锅体，以免损坏不粘涂层或造成意外伤害。
- 22.工作过程中请勿移动机器，避免食材溢出，造成烫伤；若有液体溢出，请及时清理，避免液体溢出至电源线，造成短路、触电引发人身损害、财产损失风险。
- 23.使用完毕，请拔掉电源线插头。
- 24.本产品使用完毕后锅体表面仍有余热，请冷却后再进行清洁，以防烫伤。
- 25.无人使用本产品时、清洁或移动本产品时、产品出现故障时，请务必拔掉电源插头，防止漏电或意外启动造成损害。
- 26.拔下插头时，须握住插头拔出，切勿用力猛拉或扭曲电源线，以防电源线损坏，产生漏电危险。

- 27.如果电源软线损坏，为了避免危险，必须由制造商、其维修部或类似部门的专业人员更换。
- 28.本产品清洗前必须注意电源线插头切勿接触水或其他液体，并且产品再次使用前必须把产品插座擦干，避免漏电产生危险。
- 29.请勿将本产品放在水或其他液体中冲洗或浸泡，不要对其喷洒水，以免器件损坏或漏电。
- 30.玻璃盖在高热状态时，请勿立即放入水中，以免造成破裂。
- 31.如产品发生故障或损坏，请停止使用，可以送到我公司的售后服务点维修，切勿自行修理，以免发生危险。
- 32.丢弃本产品和产品包装时，请交由有相关资质的部门回收，丢弃时请剪断电源线。
- 33.本产品仅限于中国大陆海拔2000米以下地区使用。

温馨提示

- 产品首次使用时，会蒸发出少量油烟，属正常现象。
- 使用时因内部温度变化，零部件收缩或膨胀时发出“咔咔”声，属正常现象。

有害物质限制使用标识表

有害物质的名称和含量表

部件名称	有害物质					
	铅(Pb)	汞(Hg)	镉(Cd)	六价铬(Cr(VI))	多溴联苯(PBB)	多溴二苯醚(PBDE)
与食品接触的配件(炸锅*、烤盘*、搅拌叶片*等)	○	○	○	○	○	○
橡胶件(密封圈、脚垫等)	○	○	○	○	○	○
非阻燃塑料结构件(外壳*、侧板*、上盖*等)	○	○	○	○	○	○
不锈钢结构件(提手*、连接件*、轴*等)	○	○	○	○	○	○
其它金属结构件(外壳*、内腔体*、盖板*、反射板*等)	○	○	○	○	○	○
标准件(螺钉、螺母等)	○	○	○	○	○	○
玻璃陶瓷结构件(视窗玻璃*、玻璃盖*等)	○	○	○	○	○	○
阻燃结构件(插座*、开关支架*、电机支架*等)	○	○	○	○	○	×
电器件、印刷线路板组件*(PCB板、电容、变压器等)、电机*、电源线、线束	×	○	×	○	○	×

○：表示该有害物质在该部件所有均质材料中的含量均在GB/T 26572规定的限量要求之下。

×：表示该有毒有害物质至少在该部件的某一均质材料中的含量超出GB/T 26572规定的限量要求。

*：“×”的部件表明，由于目前全球的技术和工艺水平限制而无法实现非环保类物质或元素的完全替代，后续随着技术上的改进将逐步改进。

*：表示仅部分型号产品含该部件。



有害物质限制使用标志

环保使用期限10年：表示本产品中含有的有害物质不会发生外泄或突变，用户在产品说明书所述情况下正常使用本产品不会对环境造成严重污染或对其人身、财产造成严重损害的期限。

箭头循环标志：表示本产品可回收利用。超过使用期限或经过维修无法正常工作后，不应被随意丢弃，请交由正规回收渠道以及有废弃电器电子产品处理资格的企业处理，正确的处理方法请查阅国家或当地有关旧电器电子产品的处理规定。

- 以上标识均依据中国有害物质限制使用管理办法及其配套标准SJ/T11364要求执行。
- 本产品长期使用不会对人体产生危害，请放心使用。
- 全新产品在打开包装或者使用过程中可能存在一定的气味，通风和使用一段时间后气味会逐渐消除，这是正常现象。本产品符合相应食品安全和使用安全国家标准要求，请放心使用。

食品接触材料信息表

请根据说明书要求正常使用本产品。

本产品符合相应食品安全国家标准要求，食品接触材料及其执行标准符合性信息说明如下：

食品接触用材料		执行标准	符合标准情况	备注
金属	不锈钢06Cr19Ni10（蒸笼、锅盖包边等）	GB 4806.9-2016	符合	
	不锈钢10Cr17（蒸屉、转叉支架、炸篮连接件等）			
	不锈钢07Cr19Ni10（打蛋器等）			
	镀铝板（基材材料成分C、Mn、P、S分别不大于：0.12%、0.50%、0.040%、0.040%）（烤盘等）			
	镀锌钢板DX51D+Z或DX52D+Z或DX53D+Z（内腔体、烤盘、屑盘等）			
	镀锌钢板DX51D+Z基材（聚四氟乙烯涂层，隔热板等）			
	冷轧钢DC01或DC03基材（搪瓷涂层，烤盘等）			
	冷轧钢DC01基材（镀铬，转叉叶片等）			
	冷轧钢DC04基材（聚甲基硅氧烷涂层，炸锅、炸篮等）			
	铝合金3003基材（聚四氟乙烯涂层，锅体等）			
	铝合金YL113基材（聚四氟乙烯涂层，锅体、烤盘等）			
	碳素结构钢Q195或Q215或Q235（镀铬，烤网、转叉轴等）			
	铸铁Z18（锅体等）			
	镀铝硅钢板DX53D+AS基材（聚四氟乙烯涂层，炸锅、烤架等）			
冷锻钢ML20Mn（轴套等）				
塑料	PP（蒸蛋架、酸奶桶等）	GB 4806.7-2016	符合	
	PA（转轴、搅拌桨、固定架等）			
	PC（水箱、水箱盖等）			
涂层	聚甲基硅氧烷涂层（冷轧钢DC04基材，炸锅、炸篮等）	GB4806.10-2016	符合	
	聚四氟乙烯涂层（铝合金3003基材或YL113基材或镀锌钢板DX51D+Z基材或镀铝硅钢板DX53D+AS，锅体、烤盘、隔热板等）			
	搪瓷（烤盘等）	GB 4806.3-2016	符合	
	陶瓷（酸奶杯、酸奶桶等）	GB 4806.4-2016	符合	
	橡胶（密封圈、垫圈、套管等）	GB 4806.11-2016	符合	
	玻璃（锅盖、酸奶瓶等）	GB 4806.5-2016	符合	

注：本系列产品包含以上食品接触材料，部分机型可能不含个别材料，请以实际产品为准。

售后服务

① 保修规定：

- 执行国家新三包法，整机包修1年，产品质量问题7天包退，15天包换；全系列产品全国联保。

② 包修期界定：

- 以有效包修凭证(发票、购买记录、九阳官微产品档案)的日期作为包修期的起始日期；
- 无有效包修凭证的，按产品生产日期延后3个月作为包修期的起始日期。

③ 非保修范围：

- 因不可抗拒的自然灾害造成的损坏的；
- 消费者因搬运、使用、维护、保管不当造成产品损坏；
- 非我公司指定的维修点安装、维修造成损坏的(包括消费者自行安装或拆卸修理的)；
- 包修凭证与实物不符或涂改的；
- 超过三包期的；
- 违背事实原则，伪造凭证不予作为保修依据。

④ 服务网点查询：

- 请搜索微信小程序“九阳阳光服务”，点击相应版块查询相关服务。
- 请登陆九阳客户服务中心<http://kf.joyoung.com/>查询。
- 请拨打九阳阳光服务热线：4006186999。

合格证

检验结论：_____合格_____

制造/检验日期：_____见产品生产批号_____

检 验：_____JY(检)_____