

# 九阳

# 中式BU

STYLEMASTER NO.

型号 : F15H-FH188

版本 .1    30/04/2022    初稿输出

内容 : 说明书设计稿

版本 .2    12/05/2022    排版修改

设计 : 吴灿烂

研发 : 芮樱菲

日期 : 12/05/2022

尺寸 : 140mmx105mm

颜色 : K80

工艺 : 60g双胶纸, 折页

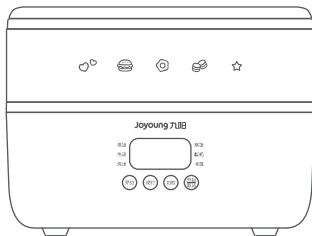
- 包装文件输出需带此版本管理表。
- 修改内容确认后再次修改增加版本号。

# 使用说明书

## Operation Instruction

九阳液体加热器(电热饭盒)

F15H-FH188



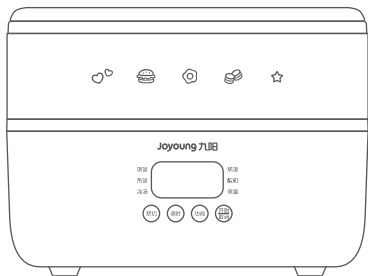
微信扫一扫，注意事项全知道

## 欢迎使用

尊敬的用户：

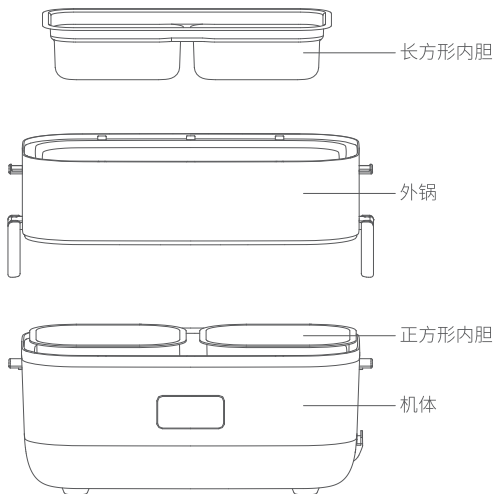
感谢您购买九阳电热饭盒。书中所有内容仅供用户使用和维护时参考，具体以实物为准。如果您在使用过程中仍有问题，请向当地九阳售后服务中心或本公司客服中心咨询。特别说明：

- 1.本说明书上所有内容均经过认真核对，如有任何印刷错漏或内容上的误解，可向本公司咨询。
- 2.产品如有更新，恕不另行通知。



从这里开始，感受烹饪！

## 部件名称及功能



备注：产品图片请以包装内实物为准。

## 装箱附属品 | 各一个



机体



电源线

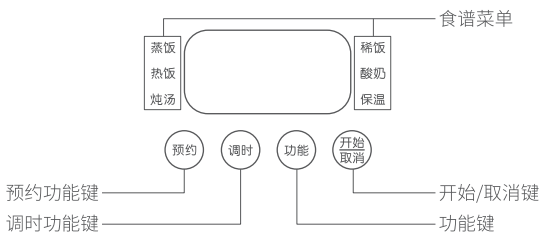


量杯

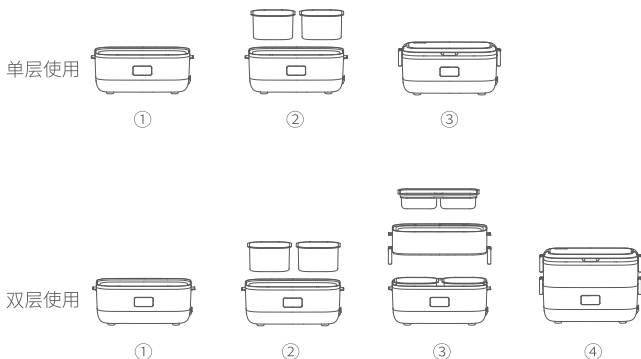


说明书

## 界面介绍

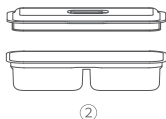
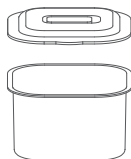
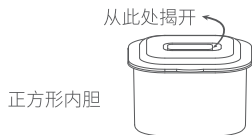


## 单双层使用示意 | 请按下图的顺序放置使用



## 内胆密封盖使用示意图

本盖不得随本机加热，仅作为带饭菜时盖好内胆单独使用



## 产品规格表

型号	F15H-FH188
额定电压	220V
额定频率	50Hz
额定功率	270W
额定容量	1.5L
重量	1.4kg
适合人数	1~2人
产品尺寸	260mmX142mmX180mm
执行标准	GB 4706.1-2005 GB 4706.19-2008

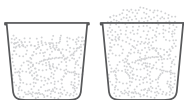
## 烹饪准备 | 接通电源

### ① 量米，使用附带的量杯

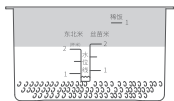
正确的例子



错误的例子

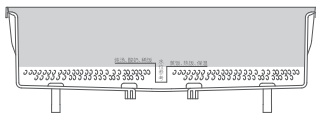


### ② 内胆加水



- 若用2杯米蒸饭时，请加水至刻度2的位置

### ③ 外锅加水



- 若用蒸饭功能时，请加水至蒸饭的水位线位置

## 使用说明

所有功能请勿超过其对应的最高水位线；请勿用内胆淘米。

### ① 保温功能

烹饪结束后电饭煲自动进入保温状态，也可以在待机状态下按一下“保温”键进入保温状态。

- 保温功能最长时间为10小时,建议最好不要超过8小时。

### ② 定时功能 | 例：炖汤定时

- ① 往机体内加适量水至外锅水位线位置；
- ② 连接电源，按动“功能”键，选择“炖汤”功能；
- ③ 按“调时”键调整定时的时间；
- ④ 按“开始”键，启动定时功能。

- 可定时的功能有：蒸饭、热饭、炖汤、稀饭、酸奶
- 定时功能状态下：按“调时”键，每按一次增加0.1小时（6分钟），如到达最大设定时间，会跳回到最小时间。

长按“调时”按键2秒后，可实现定时时间的快速增加。

### ③ 预约功能 | 例：预约稀饭

现在是晚上10点，需要明天早上6点完成，则预约时间为8个小时（预约时间为当前时间到烹饪完成的时间差）

- ① 往机体内加适量水至外锅水位线位置，
- ② 连接电源，按动“功能”键，选择“稀饭”功能；
- ③ 按“预约”键，进入预约状态，再按“调时”键调整到当前时间多久饭盒完成烹饪时间；
- ④ 按“开始”键，进入预约稀饭功能，煮稀饭将会在规定时间内完成。
  - 可预约的功能有：蒸饭、热饭、炖汤、稀饭
  - 预约功能状态下：按“调时”键，每按一次增加0.5小时（30分钟），如到达最大设定时间，会跳回到最小时间。

长按“调时”按键2秒后，可实现预约时间的快速增加。

- 设定时间为预估时间，最长预约时间为10小时。

### ④ 蒸饭 | 仅在 2 个正方形内胆中进行

- ① 往机体内加适量水至外锅的“蒸饭”水位线位置，
- ② 将准备好的食材淘净，放入正方形内胆中。
- ③ 加适量水至正方形内胆刻度线位置（视米量而定）。
- ④ 将正方形内胆放入机体内。
- ⑤ 合上本机上盖，选择“蒸饭”功能，按“开始”键进入烹饪状态。
  - 单个内胆最多可烹饪使用附带的量杯两杯米，双层使用时上层的长方形内胆可加热熟菜。

### ⑤ 热饭 | 仅在 2 个正方形内胆中进行

- ① 往机体内加适量水至外锅的“蒸饭”水位线位置，
- ② 将剩饭倒入正方形内胆中，翻动米饭。再将正方形内胆放入机体内。
- ③ 合上本机上盖，选择“热饭”功能，按“开始”键进入烹饪状态。
  - 单层使用时也可在其中一个正方形内胆中热饭而另一个加热熟菜，双层使用时上层的长方形内胆可加热熟菜。

### ⑥ 炖汤 | 仅在 2 个正方形内胆中进行

- ① 往机体内加适量水至外锅的“炖汤”水位线位置，
- ② 洗净原料，切成块，跟水一起放入正方形内胆中，加水不能超过“稀饭”的最高水位线。
- ③ 再将正方形内胆放入机体内。
- ④ 合上本机上盖，选择“炖汤”功能，按“开始”键进入烹饪状态。
  - 双层使用时上层的长方形内胆可加热熟菜或冷饭。

### ⑦ 稀饭 | 仅在 2 个正方形内胆中进行



- ① 往机体内加适量水至外锅的“炖汤”水位线位置，
- ② 将准备好的食材洗净，放入正方形内胆中。
- ③ 加适量水至内胆“稀饭”水位线位置。再将内胆放入机体内。
- ④ 合上本机上册，选择“稀饭”功能，按“开始”键进入烹饪状态。
  - 单个内胆最多可烹饪使用附带的量杯半杯米，双层使用时上层的长方形内胆可加热熟菜或冷饭。

### ⑧ 酸奶 | 仅在 2 个正方形内胆中进行

- ① 往机体内加适量水至外锅的“炖汤”水位线位置，
- ② 将鲜奶与原味酸奶按照体积比10:1倒入正方形内胆中，用勺子搅拌均匀。
- ③ 再将正方形内胆放入机体内。
- ④ 合上本机上册，选择“酸奶”功能，按“开始”键进入烹饪状态。
  - 烹饪酸奶时不能超过正方形内胆“稀饭”的最高水位线，此功能仅单层使用。
  - 烹饪酸奶前，必须保证内胆和发热体都处于常温状态，并将内胆和上册等接触酸奶的工具进行杀菌，以免影响发酵。

### ⑨ 每个功能完成所需的大约时间 | 此表为默认时间，也可按自己的偏好稍微调整完成的时间

功能键	蒸饭	热饭	炖汤	稀饭	约8个小时
所需时间	约48分钟	约30分钟	约120分钟	约90分钟	酸奶

- 本数据来自实验室条件下（室温:23.0℃，额定电压:220V~，米种为福临门东北米，海拔不超过1000m，胆内的起始温度为常温约23.0℃）测试所得。另外因电压、室温、季节、水量、米种等而异。

### 温馨提示

- ① 所有功能加热工作时，请把配套的内胆密封盖取下。
- ② 机器具有过热保护功能，如需要连续蒸煮食物，第二次蒸煮食物前需让机器适当冷却，否则机器不工作。
- ③ 蒸煮食物完成，机体内还有大量蒸汽，不要立马打开煲盖，断电等候几分钟再打开，以防蒸汽烫伤。
- ④ 如果机体内水煮干后它会自动断电，若产品出现此种干烧情况，请往产品内加水或拔掉电源，此时切勿用手触摸加热体以防烫伤。
- ⑤ 如果锅身中的水已经沸腾，产品不会断电，在锅内无水时温度达到指定温度产品才会自动断电；所以为了保证安全，产品在工作过程中一定要有人看管，如果停止使用产品，一定要按“取消”键让机器停止工作或拔掉电源。
- ⑥ 往外锅加水时一定要不能超过水位线，否则会溢出。

## 安装清洗

**注意：**清洁时请确定电热饭盒处于断电状态，取/放内胆时请轻拿轻放，避免碰撞变形；  
请勿用钢丝球或者硬物擦洗内胆，以免刮伤内胆表面。

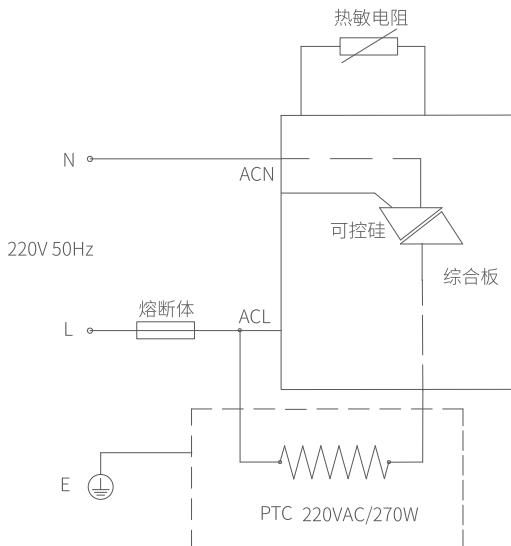
- ① 将电热饭盒外面清理干净，然后打开上盖，取出内胆，用柔软的海绵将内胆内外清洗干净，然后用干软布擦干。
- ② 产品长时间不使用时，请清洁擦净，装入包装箱中，放于通风和干燥的地方，以免受潮，影响使用。

## 维修服务

请委托当地经销商或九阳售后服务网点进行维修和安装

故障现象	产生原因	解决方法
指示灯不亮	电路电源没有接通	检查电源是否接通
	线路故障	送指定的售后服务部进行维修
加热体不加热	电路故障	送指定的售后服务部进行维修
	熔断器烧断	
	加热体故障	
指示灯亮 发热盘不加热	电路故障	送指定的售后服务部进行维修
	加热体故障	
米饭蒸的太熟或太生	煮的量过多或过少	调整米、水总容量，范围在最高至最低刻度线之间
	米与水的比例不对	调整米与水的比例
	电路故障	送指定的售后服务部进行维修
	传感器故障	
炖汤大量溢出	煮的量过多	将量调整到适中
自动进入保温功能或数码屏显示错误代码:E5	外锅内无水干烧	切断电源， 待本机降温后仍可正常使用
	外锅水烧干了	
轻微“嘶嘶”声	产品加热时的声音， 属于正常现象	非故障，继续使用
数码屏显示错误代码:E1/E2/E3/E4/E6/E7	电路故障	按“取消”键，再断电，然后重新送电，如仍异常，则请送指定的售后服务部进行维修

## 电气原理图



## 声明

本说明书中的数据由九阳研发中心数据库提供。

## 产品注意事项

为了保证安全，避免对您和他人造成伤害和财产损失，请务必遵守以下安全事项，不遵守安全警告而错误使用可能导致事故的发生，请务必遵守。

### ⊘ 绝对禁止操作项

### ⚠ 必须遵循操作项

### ❗ 日常注意操作项

1. 请放置于儿童不能触及的地方，禁止儿童单独操作，以免触电、烫伤或造成其他伤害。
2. 禁止在产品内部或缝隙中插入金属屑、铁丝、针等异物，否则会引起触电或工作异常。
- ⚠ 3. 在清洗、产品出现故障或不使用时，为防止漏电或意外启动，请务必拔掉电源插头。
4. 使用前，必须确保电源线与插座连接可靠，否则会因接触不良导致器件损坏，引发短路或火灾等危险。
5. 请勿将本产品直接放在火上或任何靠近热源、火源的地方，否则产品会受到损坏或发生故障，甚至发生危险。
- ❗ 6. 请不要将本产品放在不平稳、潮湿、高温、光滑、不耐热（如塑料台布、棉布、地毯等）的台面上，以免触电、起火、脱落等造成伤害事故和财产损失。
7. 请单独使用额定电流为10A及以上，交流电压为220V的电源插座，以免引起火灾、触电等事故。
8. 不可用湿手插、拔插头，以免触电。拔下插头时，必须握住插头柄，不能拉扯电源线，否则易损伤电源线。
9. 如果电源软线损坏，必须用专用软线或从其制造商或维修部买到的专用组件来更换。
10. 本产品为I类器具，插座接地线需保持良好接地。
11. 本产品仅作为家庭使用。任何商业用途、不适当用途或未遵守本说明书使用引发的事故或伤害本公司均不负任何责任。
12. 本器具不能在外接定时器或独立的遥控控制系统的方式下运行。
13. 本产品仅供在室内使用，不可在潮湿的地方和户外使用，以防触电和器件老化造成损害事故。
14. 工作过程中，请勿搬移产品
15. 本产品不适用下列人士：感官或心理功能障碍者、缺乏相关经验或知识者（包括儿童）等人群使用。除非他们在专业人士的监督和指导下使用本产品。应照看好儿童，确保他们不玩耍本产品。
16. 产品发生故障请送九阳售后服务部维修，切勿自行拆卸产品或更换配件，以免引起火灾，触电或受伤。
17. 打开包装后，请即刻将塑料袋放入垃圾桶，以免儿童玩耍，造成窒息的危险。

- 18.当产品在工作时，勿打开上盖、勿靠近产品的金属部分以及蒸汽孔，以防烫伤。
- 19.内胆底部和边缘应保持干净、胆底与发热盘表面不能附有水滴、饭粒等杂物，内胆放置平稳，否则会因发热盘与内胆接触不良而烧坏元件。
- 20.在产品工作时，请勿用湿布覆盖煲盖，以防蒸汽无法排出及机体无法散热造成器件损坏。
- 21.器具不得浸入水中或淋水。
- 22.请使用本产品自带的饭勺，不要使用带有尖锐棱角的器具，以免损坏内胆。
- 23.严禁使用本产品非自带的内胆，以防过热造成元器件损坏。
- 24.不要将任何袋装、罐装或瓶装物品放入本产品内加热，否则有爆炸的危险。
- 25.在内胆未放入主机中或内胆为空的时候，请勿启动操作，以免造成元器件损坏。
- 26.长时间不用时应保持产品干燥，切勿在潮湿环境中存放。
- 27.产品在工作中或冷却前，严禁端提内胆，以免烫伤。
- 28.本产品仅限于中国大陆海拔2000米以下地区使用。
- 29.请勿烹饪酸性食品（ $\text{pH} < 5$ ）。

## 有害物质限制使用标识表

有害物质的名称和含量表

部件名称	有害物质					
	铅 (Pb)	汞(Hg)	镉(Cd)	六价铬 (Cr(VI))	多溴联苯 (PBB)	多溴二苯醚 (PBDE)
贴纸类 (铭牌、条码、能效标签等)	○	○	○	○	○	○
橡胶件 (胶圈、密封圈等)	○	○	○	○	○	○
非阻燃塑料结构件 (底座、蒸笼等)	○	○	○	○	○	○
不锈钢结构件 (按钮弹簧等)	○	○	○	○	○	○
其它金属结构件 (内盖、保温罩等)	○	○	○	○	○	○
玻璃陶瓷类结构件 (玻璃盖等) *	○	○	○	○	○	○
内胆	○	○	○	○	○	○
标准件 (螺钉、螺母、铆钉等)	○	○	○	○	○	○
温度传感器	○	○	○	○	○	○
温控器	○	○	○	○	○	○
接地线	○	○	○	○	○	○
线束	○	○	○	○	○	○
电热器 (发热盘等)	×	○	○	○	○	○
熔断器组件 (熔断器等)	○	○	○	○	○	○
阻燃塑料结构件 (隔热环、插座等)	○	○	○	○	○	×
开关	○	○	○	○	○	×
印刷线路板、电源线、中心盖组件 (PCB板、电容、热敏电阻等)	×	○	○	○	○	×

○：表示该有害物质在该部件所有均质材料中的含量均在GB/T 26572规定的限量要求之下。

×：表示该有毒有害物质至少在该部件的某一均质材料中的含量超出GB/T 26572规定的限量要求。

“×”的部件表明，由于目前全球的技术和工艺水平限制而无法实现非环保类物质或元素的完全替代，后续随着技术上的改进将逐步改进。

\*：表示仅部分型号产品含该部件。



有害物质限制使用标志

环保使用期限10年：表示本产品中含有的有害物质不会发生外泄或突变，用户在产品说明书所述情况下正常使用本产品不会对环境造成严重污染或对其人身、财产造成严重损害的期限。

箭头循环标志：表示本产品可回收利用。超过使用期限或经过维修无法正常工作后，不应被随意丢弃，请交由正规回收渠道以及有废弃电器电子产品处理资格的企业处理，正确的处理方法请查阅国家或当地有关旧电器电子产品的处理规定。

以上标识均依据中国有害物质限制使用管理办法及其配套标准SJ/T 11364要求执行。

本产品长期使用不会对人体产生危害，请放心使用。

全新产品在打开包装或者使用过程中可能存在一定的气味，通风和使用一段时间后气味会逐渐消除，这是正常现象，本产品符合相应食品安全和使用安全国家标准要求，请放心使用。

## 食品接触材料信息

请根据说明书要求正常使用本产品。

本产品符合相应食品安全国家标准要求，食品接触材料及其执行标准的符合性信息说明如下：

食品接触用材料		执行标准	符合标准情况	备注
金属	不锈钢06Cr19Ni10 (螺钉、垫片等)	GB 4806.9-2016	符合	
	不锈钢10Cr17 (蒸笼等)	GB 4806.9-2016	符合	
	不锈钢022Cr19Ni10 (测温器等)	GB 4806.9-2016	符合	
	铝1100 (内盖等)	GB 4806.9-2016	符合	
	铝1060 (内盖等)	GB 4806.9-2016	符合	
	铝合金基材 (材料成分: Si、Fe、Cu、Mn、Mg、Ni、Zn、Ti 分别不大于0.6%、0.7%、0.3%、1.5%、0.8%、0.05%、0.2%、0.15%) (聚四氟乙烯涂层, 内胆)	GB 4806.9-2016	符合	
	铝合金3003基材 (聚四氟乙烯涂层, 内胆)	GB 4806.9-2016	符合	
	铝合金5052基材 (聚四氟乙烯涂层, 内盖)	GB 4806.9-2016	符合	
	铝合金6061基材 (把手固定销)	GB 4806.9-2016	符合	
	冷轧钢板DC01基材 (搪瓷涂层, 内胆)	GB 4806.9-2016	符合	
	冷轧钢板DC01基材 (聚四氟乙烯涂层, 内胆)	GB 4806.9-2016	符合	
	冷轧钢板DC01基材 (聚四氟乙烯涂层/搪瓷涂层, 内胆)	GB 4806.9-2016	符合	
塑料	PP (蒸汽阀体、量杯、饭勺等)	GB 4806.7-2016	符合	该材料使用中实际温度不会超过121℃
	PC (量杯、饭勺等)	GB 4806.7-2016	符合	
涂层	聚四氟乙烯涂层 (铝合金基材, 内胆)	GB 4806.10-2016	符合	
	聚四氟乙烯涂层 (铝合金3003基材, 内胆)	GB 4806.10-2016	符合	
	聚四氟乙烯涂层 (铝合金5052基材, 内盖)	GB 4806.10-2016	符合	
	聚四氟乙烯涂层 (铝合金6061基材, 把手固定销)	GB 4806.10-2016	符合	
	聚四氟乙烯涂层 (冷轧钢板DC01基材, 内胆)	GB 4806.10-2016	符合	
	聚四氟乙烯涂层 (搪瓷涂层/冷轧钢板DC01基材, 内胆)	GB 4806.10-2016	符合	
	PFA (CAS号:26655-00-5) 涂层 (铝1100/铸铁Z18基材, 内胆)	GB 4806.10-2016	符合	
	搪瓷涂层 (冷轧钢板DC01基材, 内胆等)	GB 4806.3-2016	符合	
	搪瓷涂层 (铸铁Z18基材, 内胆盖子等)	GB 4806.3-2016	符合	
玻璃 (锅盖等)	GB 4806.5-2016	符合		
橡胶 (密封圈等)	GB 4806.11-2016	符合		

产品安全使用说明: 请勿烹饪酸性食品(pH<5)。

本系列产品包含以上食品接触材料, 部分机型可能不含个别材料, 以实际产品为准!

## 售后服务

### ① 保修规定：

- 执行国家新三包法，整机包修1年，产品质量问题7天包退，15天包换；全系列产品全国联保。

### ② 包修期界定：

- 以有效包修凭证(发票、购买记录、九阳官微产品档案)的日期作为包修期的起始日期；
- 无有效包修凭证的，按产品生产日期延后3个月作为包修期的起始日期。

### ③ 非保修范围：

- 因不可抗拒的自然灾害造成的损坏的；
- 消费者因搬运、使用、维护、保管不当造成产品损坏；
- 非我公司指定的维修点安装、维修造成损坏的(包括消费者自行安装或拆卸修理的)；
- 包修凭证与实物不符或涂改的；
- 超过三包期的；
- 违背事实原则，伪造凭证不予作为保修依据。

### ④ 服务网点查询：

- 请搜索微信小程序“九阳阳光服务”，点击相应版块查询相关服务。
- 请登陆九阳客户服务中心<http://kf.joyoung.com/>查询。
- 请拨打九阳阳光服务热线：4006186999。

## 合格证

检验结论：\_\_\_\_\_ 合格 \_\_\_\_\_

制造/检验日期：\_\_\_\_\_ 见产品生产批号 \_\_\_\_\_

检 验：\_\_\_\_\_ JY(检) \_\_\_\_\_



生产许可

本产品所含食品用塑料工具  
生产许可证编号：浙XK16-204-01013  
浙XK16-204-02559  
以装箱清单或附件为准



产品获得CCC认证  
本企业通过ISO9001  
质量管理体系认证

## 杭州九阳生活电器有限公司

Hangzhou Joyoung Household Appliances Co., Ltd.

浙江省杭州经济技术开发区下沙街道银海街760号3a幢

Building 3a, No.760 Yin Hai Street, Xiasha, Hangzhou Economic  
and Technological Development Area, Zhejiang Province

邮编: 310018 电话: 400 6186 999 [www.joyoung.com](http://www.joyoung.com)

V2 220512