

Joyoung 九阳



载人航天
太空厨房研制单位



微信扫一扫, 注意事项全知道

净水器JYW-RF660s/JYW-RF665s/JYW-RF680s/JYW-RF685s使用说明书
使用前, 请仔细阅读使用说明书, 并妥善保存

目录

欢迎使用	01	产品注意事项	07
产品结构图	02	产品规格表	08
附件清单	03	故障处理	08
工艺原理图	04	故障代码及解决方法	09
电气原理图	04	有害物质限制使用标识表	09
安装及维护	04	保修卡	10
产品功能特点	06	产品安装服务卡	11

尊敬的用户:

感谢您选购九阳净水机系列产品,请您在安装和使用前,仔细阅读本说明书并妥善保存以备将来查阅。

本说明书仅适用于九阳净水系统有限公司此系列产品。所述内容仅供用户在机器使用和维护时参考,未尽事宜,欢迎您致电本公司服务热线400 6186 999咨询。

*“太空科技”指的是九阳公司作为载人航天太空厨房研制单位,已研制出相关太空厨房配套产品并运用到载人航天太空厨房中。本产品抑菌炭滤芯含有氧化锌晶须抗菌材料技术源自载人航天技术成果。

*开水:是指该款产品可以将水烧至沸腾状态,故可以出开水。

*双倍流量:是指该款产品与采用即热的JYW-H5的机型同温度各档位热水的出水水速相比,该款约为H5的双倍。

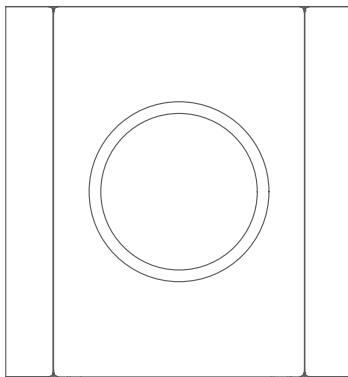
*抑菌:是指该产品所使用的氧化锌抗菌活性炭材料,抑制大肠杆菌,抗菌率>99.9%,源自检测报告:No.WTS2020-4417。

本企业通过:

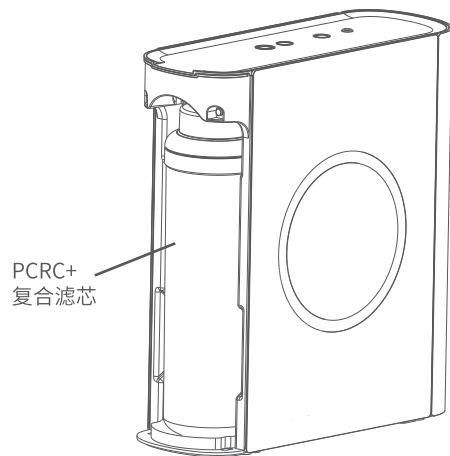
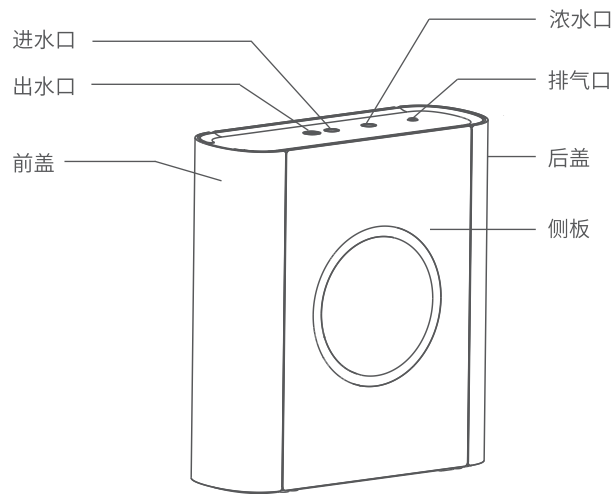
ISO9001国际质量管理体系认证

ISO14001国际环境管理体系认证

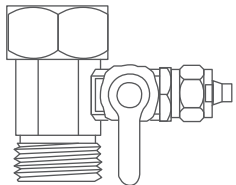
OHSAS18001国际职业健康安全管理体系认证



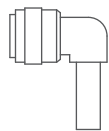
从这里开始,享受净水!



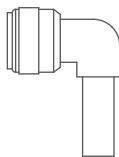
附件清单



三通连体球阀(1个)



2分硬插弯接(3个)



3分硬插弯接(1个)



3分C卡(若干)



2分C卡(若干)

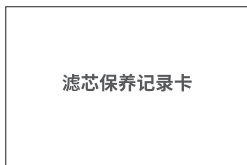


扎带(若干)



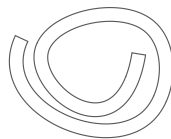
说明书

说明书(1本)

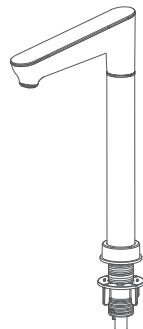


滤芯保养记录卡

滤芯保养记录卡(1张)

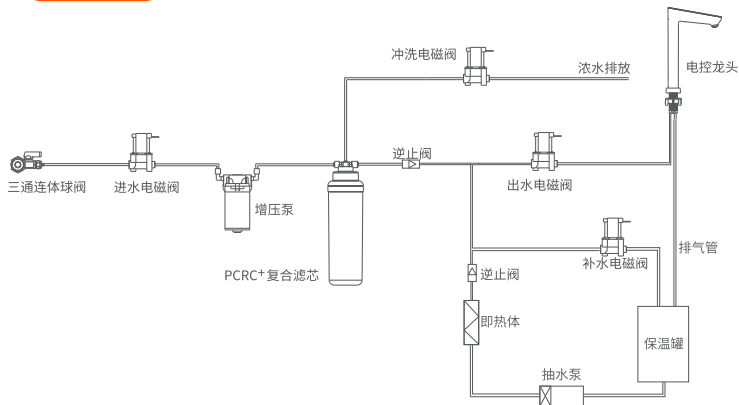


2分PE管(4米)

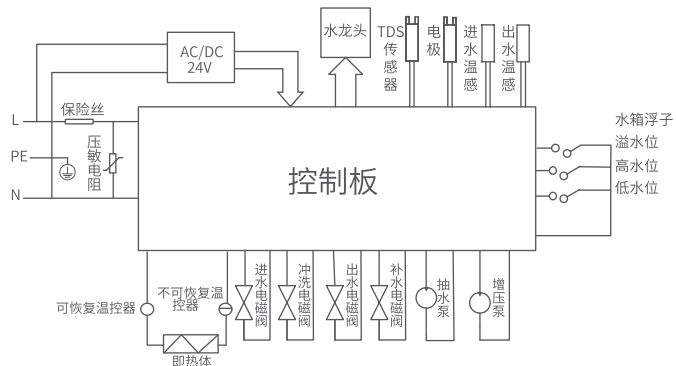


水龙头 (1套, 含排气管、出水管)

工艺原理图



电气原理图



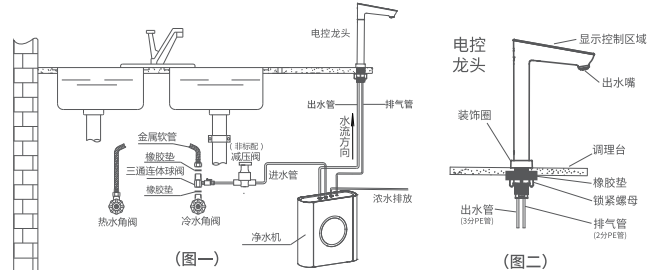
安装及维护

1 安装前准备

- ① 检查：检查机器包装是否完好，按装箱清单检查机器的零部件是否齐全，机器、保修卡、包装上的机器识别码是否一致；
- ② 确定安装位置：
 - 首先应确定安装位置符合以下几个条件：
 - a: 安装位置处设有带有可靠接地线且符合国家标准的插座；
 - b: 机器的电源线与电源插座的距离足够；
 - c: 地面应有足够支撑机器重量的能力；
 - d: 安装房间有良好的排水设施，同时应检查进水水压，若超过0.4MPa,务必加装减压阀，若低于0.1MPa,请加装自来水增压装置，否则机器安装后可能无法正常用；
 - e: 本机器只适用橱柜下安装，且主机顶部必须低于电控龙头安装平面，否则会造成龙头关水不严而滴水；
 - f: 机器需摆放平整，勿倾斜，否则机器性能可能受到影响。
- ③ 准备好安装工具：活动扳手、螺丝刀、冲击钻、切管器、尖嘴钳等；
- ④ 准备好必要的安装备件：生料带、水泥钉、塑料膨胀管、PE管、扳手等。

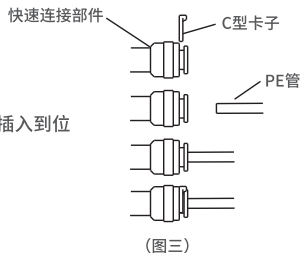
2 安装步骤

- ① 关闭水源：请确认进水水源已经关闭；
 - ② 安装三通连体球阀（如图一）：将三通连体球阀与冷水角阀连接，确保不漏水；
 - ③ 安装水龙头：橱柜台面（或水槽）上钻一个合适的孔以方便水龙头的安装（若水槽上已经有合适的孔，可省去此步骤），此孔一般在靠近水槽15厘米处，让水龙头左右旋转可以兼顾水槽内外，以方便使用（如图二所示依次安装好水龙头）。
- 注：水龙头上出水管和排气管出厂已安装好，出水管连接主机时应尽量拉直，不得折弯、挤压或形成“U”型，如有必要可适量裁剪，否则影响出水效果。**



- ④ 快速连接件安装(如图三): 将PE管插入快速连接部件中, 用适当的力量拉动PE管, 确认拉不出来后, 用C型卡环卡住即可。

- A: 取出C型卡环
B: 用专用切管刀将PE管切平
C: 将PE管插入快速连接部件, 注意插入到位
D: 将C型卡子重新卡上



⑤ 整机调试:

安装完毕后, 应再次检查管路安装是否正确。在确保安装无误后, 按以下步骤调试机器:

- a: 打开三通连体球阀, 确认水源接通后, 接通电源, 龙头屏幕点亮, 数码管显示45°C, 滤芯寿命区域显示滤芯寿命, 机器开始自动冲洗30秒, 冲洗完成后, 冷水键指示灯闪烁;
b: 轻触冷水键, 机器自动冲洗水路约3分钟, 随后自动补水并循环加热, 至龙头显示屏数码管动态梯度显示结束, 此段流程约8分钟, 无需手动干预;
c: 最后再次确认各连接部位完好无渗漏, 清扫现场, 调试完毕。

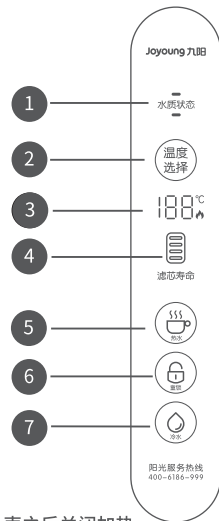
⑥ 注意事项:

- a: 首次使用本机器, 打开水龙头放水时, 可能会有少量黑水, 这是冲洗复合滤芯内的活性炭所致, 属正常现象, 请继续放水至清澈即可;
b: 反渗透净水机正常制水过程中, 会有浓水排放, 属正常现象, 浓水不可饮用;
c: 安装调试过程中务必仔细检查产品各个部位的密封性, 确保无渗漏;
d: 器具安装时必须使用适当长度的自带PE硬管连接水源及水龙头, 安装就位后禁止移动。

③ 显示说明

电控龙头显示界面及说明如下图所示:

- ① 水质状态提示灯: 水质正常时, 提示灯显示蓝色; 水质异常时, 提示灯显示红色。
- ② 温度选择键/“零陈水”功能开关:
- 轻触温度选择键, 可自由切换出水水温, 出水水温有45°C、55°C、65°C、75°C、85°C、100°C六档可选。
 - “无陈水”功能启动/关闭: 机器上电后, 立即长按“温度选择”键, 蜂鸣一声之后启动/关闭“无陈水”功能。
- ③ 数码管显示区域:
- 机器补水时: 数码管动态梯度显示, 表示保温胆正在补水。
 - 机器在循环加热时: 数码管动态梯度显示, 右下角的火苗图标显示红色, 提示用户正在循环加热, 此时无法取用热水, 但常温纯水可以正常取用。
 - 机器在取用热水时: 显示选取的温度, 火苗图标亮。
- ④ 滤芯寿命提示灯: 随着使用时间增加, 滤芯寿命指示灯逐格递减, 剩3%时最后一格一直闪烁。
- ⑤ 关闭加热/热水键:
- 关闭加热: 机器上电后, 立即长按“热水”键, 蜂鸣一声之后关闭加热。
 - 热水出水键: 轻触童锁键解锁后, 轻触“热水”键, 指示灯亮, 龙头出热水。
- ⑥ 童锁键/恢复出厂设置:
- 童锁键: 处于童锁状态, 童锁灯亮, 高温水不可取用; 轻触童锁键解锁, 童锁灯灭, 所有触控键均有效, 再次轻触童锁键, 进入童锁状态。
 - 恢复出厂设置: 机器上电后, 立即长按“童锁”键, 蜂鸣一声之后恢复机器出厂设置。
- ⑦ 冷水键: 轻触该键, 指示灯亮, 龙头出常温纯水, 再次轻触该键, 指示灯灭, 关闭出水。注:任意显示状态下轻触冷水键都可随时取用常温纯水(取用热水时除外)
- 其他说明:
- 机器重新通电后, 所有指示灯点亮, 蜂鸣器长鸣一声, 默认开启加热。
 - 若用户1个月不使用热水, 将自动关闭加热, 再次轻触热水键, 将重新启动加热。
 - 30分钟内无操作, 童锁指示灯半亮, 其余指示灯全部熄灭, 进入待机状态, 待机状态下, 轻触半亮童锁可解锁童锁。



4 维护保养

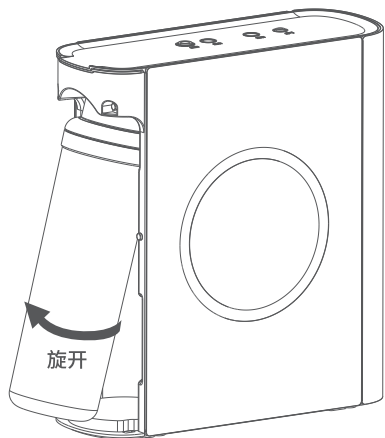
- ① 滤芯建议更换周期（注：下表建议滤芯更换周期根据各地水质差异及用户用水习惯会有所差异。

滤芯名称	建议更换周期
PCRC+复合滤芯	18-36个月

② 滤芯更换方法

注意：更换新滤芯之前，务必先在龙头上长按“温度选择+童锁”按键5秒至蜂鸣以复位滤芯寿命，再关闭三通连体球阀，最后切断机器电源。

- 顺时针旋转需更换的滤芯，将滤芯取下（如下图所示）；去除新滤芯上的包装及滤芯上的盖子，将滤芯插入机头下端的孔中，逆时针旋转滤芯，将滤芯拧紧；
- 缓慢开启三通连体球阀，接通电源，并检查滤芯和机头之间是否漏水；确认浓水管有水流出。



产品功能特点

- ① 600G常温水1.58L/分钟、800G常温水2.05L/分钟；
- ② 即热七档调温，出水不等待；
- ③ 各档热水双倍流量；
- ④ 无陈水，首杯安心饮；
- ⑤ 水质状态实时查看；
- ⑥ 航天抑菌科技，四重强效抑菌；
- ⑦ 滤芯集成一体化，便捷换芯；
- ⑧ 滤芯寿命状态显示，到期换芯提醒；
- ⑨ 一级水效，2:1纯废水比；
- ⑩ 智能数显双出水龙头，触控显示。

PCRC+复合滤芯：

成分：PP棉+碳纤维+RO反渗透膜+活性炭（含抑菌成分）

功能：去除铁锈、泥沙等大颗粒杂质；吸附余氯、异色异味、三氯甲烷、四氯化碳；滤除细菌、水碱水垢和铅、镉、铬（六价）、砷等重金属离子，抑制细菌滋生、改善口感。

注：600G型号：JYW-RF660s、JYW-RF665s

800G型号：JYW-RF680s、JYW-RF685s

产品注意事项

使用前请仔细阅读本“注意事项”，在此基础上正确的使用。

警告 对可能导致人员危险、重伤、重大财产损失的风险要警惕。

1. 请勿自行拆卸、维修、改装机器；
2. 请勿擅自切断电线及改装水路；
3. 请将产品安装在有良好排水设施（如地漏）的地方，以防器件损坏出现漏水造成财产损失；
4. 请勿将本产品靠近高温、强磁、易燃易爆气体（如天然气等）以防引起器件损坏、故障或火灾；
5. 请勿将本产品及佩带的电源线、插头等浸于水中或其它液体中，以免发生漏电或短路事故；
6. 请勿在本产品上覆盖任何物体，以免机器工作期间制热过高发生火灾；
7. 请勿在加热时切断电源或拔出插头，以免损坏电源开关或产品电控元件；
8. 请勿在接热水时将手和脸接触或靠近龙头出水口，以免烫伤。

注意 对可能导致人员受伤或物品损害的风险要关注。

1. 本产品不打算由肢体不健全、感觉或精神上有障碍或缺乏相关经验和知识的人（包括儿童）使用，除非有负责他们安全的人对他们使用本产品进行监督或指导；
2. 请勿将机器安装在温度过高或过低的露天场所，以防影响滤芯净化效果，损坏机器；
3. 必须使用有漏电保护开关和接地线的三芯插座；
4. 请勿将机器安装在倾斜处，同时请勿对机器施加外力和冲击，以防漏水等造成财产损失；
5. 如长时间停用机器，请切断电源，关闭进水阀，排空机器余水，以防漏水漏电；
6. 在将产品连接电源之前，请检查净水机背部铭牌的电压是否与当地的电源电压相符，高或低于此电压会损坏元器件，为避免造成损失，建议使用稳压器；
7. 宠物与害虫（老鼠、蟑螂等）多的地方请注意，防止电源线、水管被咬坏造成损害；
8. 不要将本产品浸入水或其他液体中，以防造成产品损坏；

9. 如果插头、电源线或产品本身受损，请勿使用。为了避免危险，必须由制造商、维修部或相关专业人员进行更换；
10. 移动、拆卸、维修、改装机器时需要由制造商、维修部或相关专业人员进行，避免操作不当引起机器损坏；
11. 不要用湿手插/拔电源插头，这可能引起触电；
12. 拔下电源线时，请抓住插头部分，请勿直接拉拔电源线，以防拉断，导致火灾或触电；
13. 确保线束不会与尖锐的边缘、或其他突出零件接触，这可能引起漏电，造成触电或火灾；
14. 请保持机器安装的周围环境干燥、清洁，以防出现漏电或触电危险；
15. 对于可拆除的软管组件，使用随器具附带的新软管组件，旧软管组件不能重复利用。

声明：

1. 停水或管道维修后，需从其他水管排净泥沙，否则大量泥沙可能导致滤芯堵塞，降低使用寿命；
2. 禁止采用插入或拔出电源插头的方法来启动或停止机器工作；
3. 可使用任何非摩擦性的中性日用洗涤剂清洁机体表面，但要避免水进入机器内，严禁使用喷溅水或浸入水中清洗机器（注清洗时必须切断机器电源）；
4. 长期不用机器再重新使用时，请先打开净水水龙头进行充分排水后使用，以保证净水效果；
5. 在使用过程中，如机器出现故障不能正常工作，请立即关闭供水阀及电源，查看“故障处理”页，如还未能解决，请立即与公司售后联系；
6. 请按照本说明书提示定期更换滤芯，以保证净化效果；
7. 本产品是以市政自来水为原水的净化设备，除非另有说明；
8. 使用前请仔细阅读本说明书，以保证机器正常使用；
9. 产品设计有滤芯自清洁冲洗功能，冲洗期间污水从浓水口排放。

产品规格表

产品名称	九阳牌JYW-RF660s型净热一体式反渗透净水机	九阳牌JYW-RF665s型净热一体式反渗透净水机	九阳牌JYW-RF680s型净热一体式反渗透净水机	九阳牌JYW-RF685s型净热一体式反渗透净水机
产品型号	JYW-RF660s	JYW-RF665s	JYW-RF680s	JYW-RF685s
额定电压	220V~			
额定频率	50Hz			
额定功率	2150W (循环加热状态)			
制热功率	2100W(最高温度档出水状态)			
进水水压	0.1MPa-0.4MPa			
制热水能力	15.8L/h(≥90°C)			
耗电量	0.47kW·h/24h			
防触电保护类型	I类			
净水流量	1.58L/min	2.05L/min		
热水流量	1.5L/min (45°C) , 0.7L/min(≥90°C)			
额定总净水量	4000L			
适用环境温度	4°C-40°C			
净重	8.7kg	9.0kg		
毛重	11.2kg	11.5kg		
裸机尺寸	400mm×150mm×430mm			
外箱尺寸	478mm×304mm×520mm			
适用水质	市政自来水			
卫生许可批准文号	浙(03)卫水字 (2022) 第0004号	浙(03)卫水字 (2022) 第0003号		
执行标准	Q/JY 009-2016、GB 4706.1-2005、GB 4706.19-2008、GB 34914-2021			
出水水质	符合《生活饮用水水质处理器卫生安全与功能评价规范 -反渗透处理装置》(2001)的要求			

温馨提示：由于反渗透膜内含有保湿成分（以食品级甘油为主要成分），机器新安装或更换滤芯后，每隔2小时打开龙头制水20分钟并排掉，如此循环24次以上，方可正常使用。

故障处理

故障	可能的原因	解决方案
纯水无法流出	1、三通连体球阀处于关闭状态 2、机器未正确连接电源	1、开启三通连体球阀 2、检查电源
纯水流量较小	1、连接管路弯曲或扭曲 2、三通连体球阀开启过小 3、水温过低（特别在冬季） 4、滤芯超过了使用寿命（更换周期）	1、检查管路 2、完全开启球阀 3、水温降低时，净水量将会相应减少，属正常现象 4、更换滤芯
长时间不停机	配件问题	关闭三通连体球阀及电源，联系专业人员处理
浓水无法排放	1、排放管路堵塞 2、滤芯超过了使用寿命（更换周期）	1、关闭三通连体球阀，请联系专业人员处理 2、更换滤芯
水中出现异味	长时间未使用	制水5分钟后方可使用
管路连接部位漏水	1、管路未插入快速连接部件底部 2、快速连接部件未插好	按照正确方法重新安装快速连接部件

如遇上述以外问题，请联系售后服务人员

故障代码	原因	解决方案
E0	连续制水120分钟	1、断电可复位 2、检查机器是否漏水,若漏水,请联系专业人员维修
E1	溢水信号检测到5次	请联系专业人员维修
E3	NTC异常报警	请联系专业人员维修
E5	通讯异常报警	断开电源后重新连接主机与龙头信号线
E6	加热异常报警	请联系专业人员维修
E9	连续出热水30分钟	等待10分钟后自动恢复正常

有害物质的名称和含量表

部件名称	有害物质					
	铅(Pb)	汞(Hg)	镉(Cd)	六价铬(Cr(VI))	多溴联苯(PBB)	多溴二苯醚(PBDE)
滤芯	○	○	○	○	○	○
橡胶件(密封垫等)	○	○	○	○	○	○
非阻燃塑料结构件(外壳、滤芯壳等)	○	○	○	○	○	○
涂层	○	○	○	○	○	○
电磁阀	○	○	○	○	○	○
温控器*	○	○	○	○	○	○
不锈钢结构件(承重支架等)	○	○	○	○	○	○
玻璃陶瓷类结构件(石英加热管等)*	○	○	○	○	○	○
标准件(螺钉、螺母等)	○	○	○	×	○	○
其它金属结构件(挂板、保温罐等)	×	○	○	○	○	○
阻燃塑料结构件(开关、适配器)	×	○	×	○	○	×
增压泵*、电源线、印刷电路板组件(PCB板,线束等)	×	○	×	○	○	×

- ：表示该有害物质在该部件所有均质材料中的含量均在GB/T 26572规定的限量要求之下。
 ×：表示该有毒有害物质至少在该部件的某一均质材料中的含量超出GB/T 26572规定的限量要求。
 “×”的部件表明，由于目前全球的技术和工艺水平限制而无法实现非环保类物质或元素的完全替代，后续随着技术上的改进将逐步改进。
 *：表示仅部分型号产品含该部件。



有害物质限制使用标志

环保使用期限10年：表示本产品中含有的有害物质不会发生外泄或突变，用户在产品说明书所述情况下正常使用本产品不会对环境造成严重污染或对其人身、财产造成严重损害的期限。

箭头循环标志：表示本产品可回收利用。超过使用期限或经过维修无法正常工作后，不应被随意丢弃，请交由正规回收渠道以及有废弃电器电子产品处理资格的企业处理，正确的处理方法请查阅国家或当地有关废旧电器电子产品的处理规定。

以上标识均依据中国有害物质限制使用管理办法及其配套标准SJ/T 11364要求执行。

本产品长期使用不会对人体产生危害，请放心使用。

全新产品在打开包装或者使用过程中可能存在一定的气味，通风和使用一段时间后气味会逐渐消除，这是正常现象，本产品符合涉水产品卫生安全和使用国家安全标准要求，请放心使用。

① 服务条款:

本产品执行国家三包规定,自开具有效凭证之日起(商用发票、机打发票、电子购物记录或有效收据均可作为产品保修凭证),符合保修规定的,享受以下免费包修服务:

产品线	系列	整机包修年限	特殊/主体包修年限	易损部件包修年限
净水机	反渗透净水机系列	2年	5年(增压泵)	不包修(滤芯和耗材)
	管线机、超滤机、龙头机、净水壶、商用机、中央前置、中央净、中央软、净饮机、即饮机、茶吧机等系列	1年	/	不包修(滤芯和耗材)

家用型产品仅限于家庭使用,如用作商业用途,整机包修期6个月,除非购销合同中另有规定。

包修期界定:

- ①以有效保修凭证(发票、购买记录、九阳官微产品档案)的日期作为包修期的起始日期;
- ②无有效保修凭证的,按出厂日期后6个月作为包修期的起始日期;
- ③若既无有效保修凭证也无出厂日期,则按该产品的最早上市日期后6个月作为包修期的起始日期。

② 非包修范围:

下列情况不属于包修范围,但我司仍为您提供收费维修服务。

- 因使用、搬运、维护、保管不当造成损坏的;
- 非九阳指定专业服务技师安装、拆卸、维修造成损坏的;
- 超出国家和九阳公司规定包修期的产品;
- 由于产品安装、使用不符合产品规定或国家相关标准而引起一切损坏的;
- 非产品本身质量问题或不可抗拒的自然灾害造成损坏的。

*因自行安装、使用不当而造成的任何直接或间接由本品引起的个人财产损失以及人身伤害,九阳不承担相关责任。

③ 服务网点查询:

- 请搜索微信小程序“九阳阳光服务”,点击相应版块查询相关服务。
- 请登陆九阳客户服务中心<http://kf.joyoung.com/>查询。
- 请拨打九阳阳光服务热线:4006186999。

合格证

检验结论: 合格

制造/检验日期: 见产品生产批号

检 验: JY(检)

产品安装服务卡

顾客姓名			
联系电话			
购买日期			
<div style="border: 1px dashed black; border-radius: 15px; padding: 10px; display: inline-block;"> 二维码黏贴处 </div>			
家庭地址			
产品类别		产品型号	
燃气压力测试	kPa	气源种类	<input type="checkbox"/> 天然气 <input type="checkbox"/> 液化石油气
实测自来水压力值	MPa	辅材收费合计	
安装辅材明细:			

顾客签字:

服务人员签字:

日期: 年 月 日

产品获得CCC认证
本企业通过ISO9001
质量管理体系认证

杭州九阳净水系统有限公司

HANGZHOU JOYOUNG WATER SYSTEM CO.,LTD.

浙江省杭州经济技术开发区下沙街道银海街760号5幢2层
委托生产单位:杭州耐雅德净水科技有限公司
委托生产地址:浙江省杭州经济技术开发区白杨街道25号路
339号1幢厂房第三单元第一层至第二层
杭州九阳净水系统有限公司监制
邮编:310018 网址:www.joyoung.com

V1 220408