

产品获得CCC认证
本企业通过ISO9001
质量管理体系认证

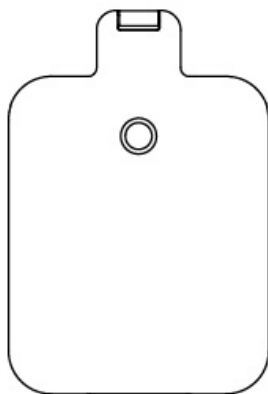
Joyoung 九阳

使用说明书

Operation Instruction

华夫饼炉(三明治机)

SK06B-T1A



杭州九阳生活电器有限公司

Hangzhou Joyoung Household Appliances Co., Ltd.

浙江省杭州经济技术开发区下沙街道银海街760号3a幢

Building 3a, No.760 Yinhai Street, Xiasha, Hangzhou Economic and Technological Development Area, Zhejiang Province

邮编: 310018 网址: www.joyoung.com

01-20-1309-0009-A

使用产品前请仔细阅读本使用说明书, 并妥善保管

尊敬的用户:

感谢您使用九阳华夫饼炉(三明治机)。为了便于您正确操作本机器, 在使用前请仔细阅读本说明书。请务必认真阅读第一章“安全使用注意事项”。

(本说明书中技术规格如有变更恕不另行通知)

前言

感谢您使用九阳华夫饼炉(三明治机), 为了使您正确地使用和维护本机, 请在使用前仔细阅读说明书, 并请妥善保存, 以便日后查阅。

本说明书仅适用于杭州九阳生活电器有限公司SK06B-T1A华夫饼炉(三明治机)产品, 杭州九阳生活电器有限公司对该说明书保留最终解释权, 书中所有的内容仅供用户使用和维护时参考, 具体以实物为准, 图片仅供参考。如果您在使用上仍有问题, 欢迎向当地九阳售后服务中心或本公司客服中心咨询。

愿九阳华夫饼炉(三明治机)给您的生活带来舒适、便捷与健康。

装箱明细

名称	主机	烤盘	说明书	合格证
数量	1台	1套	1本	1张

机型规格参数

产品型号	额定电压	额定频率	额定功率
SK06B-T1A	220V	50Hz	600W

安全注意事项

⚠ 警告：对可能导致人员危险、重伤、重大财产损失的风险要警惕；

⚠ 注意：对可能导致人员受伤或物品损坏的风险要关注；

⚠ 警告：

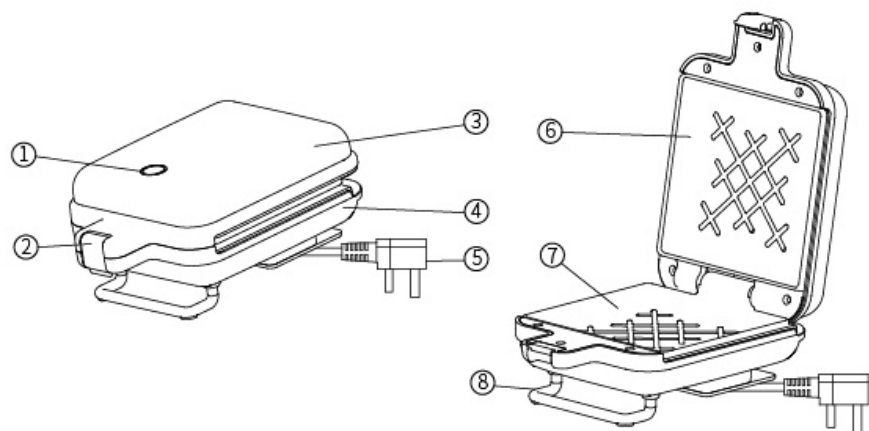
- 1、产品在工作期间会产生高温，请勿触摸或靠近烤盘等高温部分，以防烫伤。
- 2、为防止触电或短路等危险，切勿将本产品 and 电源线浸入到任何液体中。

⚠ 注意：

- 1、本产品不打算由儿童或有肢体、感官或精神能力缺陷的人使用。除非有负责他们安全的人对他们进行与产品使用有关的监督和指导。应照看好儿童，确保他们不玩耍本产品。
- 2、本产品仅供家庭使用，任何商业用途、不适当用途或未遵守本说明书使用引起的故障，本公司均不负任何责任，此等故障损坏不在保修之列。
- 3、打开包装后，请即刻将塑料袋放入垃圾桶，以免儿童玩耍，造成窒息的危险。
- 4、请勿向盖体任何缝隙或开口处插入大头针、铁丝或其他金属物品，以防触电造成伤害事故。
- 5、确保电源线不会与尖锐的边缘、毛边、其他突出尖锐物或表面高热的物品接触。以防漏电，造成触电或火灾。
- 6、电源线悬垂易引起事故，建议使用时将电源线布置在合理的位置，以免绊倒带来危险。
- 7、连接电源之前，请检查产品上标示的电压是否与供电电源电压相符，以免损坏元器件或发生火灾。必须单独使用10A或以上带接地的插座，插头需彻底插入插座，以防接触不良而导致元件过热烧坏，引发短路或火灾等危险。
- 8、请在水平台面上操作，请勿在地毯、毛巾、塑料、纸等易燃物上操作本产品，以防引起火灾。
- 9、请勿将本产品放在不平稳、潮湿、高温、光滑、不耐热的台面上使用，以免食材溅出、触电、起火、滑落等造成伤害事故和财产损失。
- 10、请勿将本产品靠近高温、强磁、易燃易爆气体（如天然气、沼气等），以防引起器件损坏、故障或火灾。

- 11、切勿在无人看管的情况下让产品工作，以防产品突发情况造成火灾等危险。
- 12、请勿将密闭的容器放置在烤盘上加热，会有爆炸的危险。
- 13、请勿在外接定时器或独立的遥控控制系统的方式下运行该产品，以防短路、自燃等危险。
- 14、严禁用湿手插/拔插头或用湿布清洁插座，否则会造成触电。
- 15、拔下插头时，须握住插头拔出，切勿用力猛拉或扭曲电源线，以防电源线损坏，产生漏电危险。
- 16、煎烤食材时应小心操作，防止油或食材溅出烫伤身体，在穿着裸露皮肤的衣服、鞋子时要更加注意，防止烫伤。
- 17、为防止触电或火灾，下列情况必须保证电源是断开的：不使用时、清洁或移动产品时、当产品出现问题时。
- 18、如产品发生故障或损坏，请停止使用，可以送到我公司的售后服务点维修，切勿自行修理，以免发生危险。
- 19、如果电源软线损坏，为了避免危险，必须由制造商、其维修部或类似部门的专业人员更换。
- 20、为防止触电、短路等造成损害事故，清洗本产品时，请拔掉电源插头，再次使用前必须把底部和加热部位擦干，不得浸入水中清洗。
- 21、烤盘表面涂有不粘涂层，为防止划伤表面涂层，请使用木质或者塑料铲。
- 22、烤盘为不粘涂层，请勿使用任何金属或者其他尖锐物来清洗烤盘，容易造成涂层脱落或者刮花。
- 23、机器使用完后请勿马上触碰，尤其烤盘和其他高温部分，可以通过接触手柄判断机器是否降温。
- 24、产品在正常工作时，表面温度较高，请不要去触碰，以免烫伤。
- 25、请在使用完机器后立即拔掉插头。

部件描述



序号	部件名称	部件功能
①	灯环	用于指示通电状态
②	卡扣勾环	用于扣合上下加热部分
③	上壳体	用于支撑上烤盘
④	下壳体	用于支撑下烤盘
⑤	电源插头	用于连接电源
⑥	上烤盘(带加热管)	用于加热食材
⑦	下烤盘(带加热管)	用于加热食材
⑧	绕线脚	用于收纳电源线并支撑机器

使用方法

① 初次使用机器

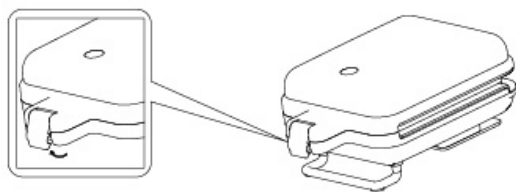
- 首次使用时加热过程中会出现轻微烟雾或异味，这是正常现象，使用几次后便会消失。

② 操作步骤

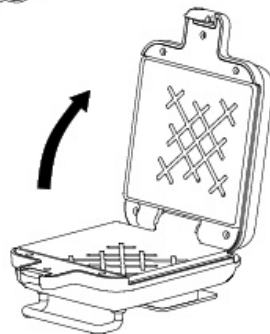
- 使用本产品前，请一定要仔细阅读本说明书，尤其是“安全注意事项”。
- 插上电源插头，合上盖子使机器处于“合盖状态”预热3分钟。
- 待指示灯熄灭后打开盖子使机器处于“开盖状态”放入食材，合上盖子等待3-5分钟（备注：期间指示灯环可能会反复亮灭，指示灯环灭是因为机器达到设定的高温后停止加热，待机器温度低于设定的低温后指示灯亮开始加热），然后打开盖子将食物小心盛出（可根据个人喜欢选择加热时间）。
- 使用完机器后请立即拔掉电源插头，等机器完全冷却后再收纳或清洗机器。

③ 操作图示

- 往上拨开卡扣，解除卡扣



- 握持把手将机器往上打开



● 参考食谱

序号	食谱	食材量
1	芝士火腿三明治	吐司面包2片、火腿2片、芝士片1片
2	黄瓜火腿三明治	吐司面包2片、火腿2片、黄瓜片3片
3	三文鱼生菜三明治	吐司面包2片、三文鱼刺身3片、生菜丝适量、沙拉酱适量
4	巧克力芝士三明治	吐司面包2片、巧克力5块、芝士1片
5	香蕉花生碎三明治	吐司面包2片、香蕉9片、花生碎适量（花生250g、牛奶100g）
6	煎蛋碎蔬菜沙拉三明治	吐司面包2片、煎蛋碎适量（煎蛋1个、沙拉酱适量）、蔬菜沙拉适量（黄瓜丝适量、紫甘蓝丝适量、胡萝卜丝适量、沙拉酱适量）
7	芒果酸奶三明治	吐司面包2片、芒果适量、薄荷叶6片、酸奶适量
8	草莓酸奶三明治	吐司面包2片、草莓6片、酸奶适量

※ 详细操作说明请扫小程序码查看

执行标准

执行标准：GB 4706.1-2005、GB 4706.14-2008

保养和维护

① 如何清洁三明治机

- 每次清洁三明治机前，要拔下电源插头并让机器冷却。
- 切勿将三明治机、电源线、电源插头浸于水中。
- 请勿将机器放入水中直接冲洗，确保电气线路干燥。
- 机器外壳如有脏污可用干净的湿巾擦拭，请勿使用擦洗粉、清洁膏等产品，它们会伤害三明治机壳盖的光泽。

维修服务保证

产品如有故障，请与本公司的特约维修网点或客户服务中心联系。

1. 九阳三明治机实行一年包修期。
2. 三包期的起始日期以产品发票日期为准。
3. 下列情况之一者，不属于三包范围：
 - 消费者使用、保管、维护不当造成损坏。
 - 非本公司指定维修部自行装拆修理而造成损坏。
 - 发票型号与维修产品型号不符或者有涂改。
 - 无有效发票。
 - 因不可抗力造成损坏。
 - 将三明治机用于商业用途。

故障分析及排除

故障现象	原因分析	故障排除
指示灯不亮	电源未接通	请检查电源插头的连接情况
	指示灯坏	请送九阳售后维修
	电源线损坏	请到九阳售后服务点更换后再使用
指示灯亮不加热	发热管损坏	请送九阳售后维修
	内部线松脱或接触不良	请送九阳售后维修
三明治机不工作	内部线松脱或接触不良	请送九阳售后维修
	发热管损坏	请送九阳售后维修

温馨提示

- 以上为常见故障诊断和排除方法，对于其它故障，请与本公司客户服务部联系，或直接到本公司指定的维修点进行修理，切勿自行拆卸修理。
- 本公司指定维修点请根据说明书“售后服务”的服务网点查询办法进行登录查询。

食品接触材料信息

请根据说明书要求正常使用本产品。

本产品符合相应食品安全国家标准要求，食品接触材料及其执行标准的符合性信息说明如下：

食品接触用材料		执行标准	符合标准情况
金属	烤盘铝合金基材（材质成分：Si、Fe、Mg、Cu、Ni、Mn分别不大于13.5%、1.0%、0.65%、0.6%、0.5%、0.35%）	GB 4806.9-2016	符合
涂层	涂层（烤盘等）	GB 4806.10-2016	符合

有害物质限制使用标识表

有害物质的名称和含量表

部件名称	有害物质					
	铅(Pb)	汞(Hg)	镉(Cd)	六价铬(Cr(VI))	多溴联苯(PBB)	多溴二苯醚(PBDE)
橡胶件(底脚等)	○	○	○	○	○	○
与食品接触金属件(三明治盘等)	○	○	○	○	○	○
标准件(螺钉、螺母、垫圈等)	○	○	○	×	○	○
塑料件(上盖、下盖、把手、灯罩等)	○	○	○	○	○	○
温控器、电热管	○	○	○	○	○	○
熔断体	○	○	○	○	○	○
五金件(弹簧、转轴等)	○	○	○	○	○	○
云母片	○	○	○	○	○	○
电源线、灯线组件、接线帽	×	○	○	○	○	×

- ：表示该有害物质在该部件所有均质材料中的含量均在GB/T 26572规定的限量要求之下。
 ×：表示该有毒有害物质至少在该部件的某一均质材料中的含量超出GB/T 26572规定的限量要求。
 “×”的部件表明，由于目前全球的技术和工艺水平限制而无法实现非环保类物质或元素的完全替代，后续随着技术上的改进将逐步改进。



有害物质限制使用标志

环保使用期限10年：表示本产品中含有的有害物质不会发生外泄或突变，用户在产品说明书所述情况下正常使用本产品不会对环境造成严重污染或对其人身、财产造成严重损害的期限。

箭头循环标志：表示本产品可回收利用。超过使用期限或经过维修无法正常工作后，不应被随意丢弃，请交由正规回收渠道以及有废弃电器电子产品处理资格的企业处理，正确的处理方法请查阅国家或当地有关旧电器电子产品的处理规定。

以上标识均依据中国有害物质限制使用管理办法及其配套标准SJ/T 11364要求执行。本产品长期使用不会对人体产生危害，请放心使用。全新产品在打开包装或者使用过程中可能存在一定的气味，通风和使用一段时间后气味会逐渐消除，这是正常现象。本产品符合相应食品安全和使用安全国家标准要求，请放心使用。

售后服务

① 保修规定：

- 执行国家新三包法，整机包修1年，产品质量问题7天包退，15天包换；全系列产品全国联保。

② 包修期界定：

- 以有效包修凭证（发票、购买记录、九阳官微产品档案）的日期作为包修期的起始日期；
- 无有效包修凭证的，按产品生产日期延后3个月作为包修期的起始日期。

③ 非保修范围：

- 因不可抗拒的自然灾害造成的损坏的；
- 消费者因搬运、使用、维护、保管不当造成产品损坏；
- 非我公司指定的维修点安装、维修造成损坏的（包括消费者自行安装或拆卸修理的）；
- 包修凭证与实物不符或涂改的；
- 超过三包期的；
- 违背事实原则，伪造凭证不予作为保修依据。

④ 如需售后服务：

- 可登陆九阳客服网站<http://kf.joyoung.com/>
- 九阳官微：Joyoung九阳
- 阳光服务热线：4006186999