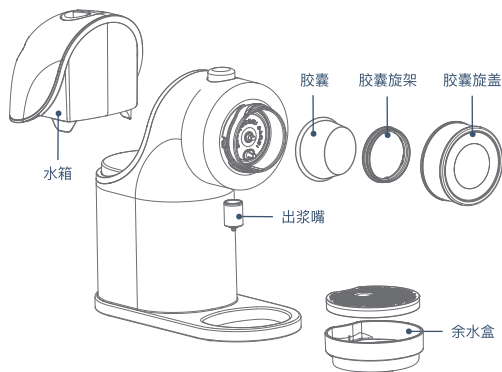


使用说明

Onecup智能饮品机 KD08-K1Y、KD08-K1Y (W)

产品部件及功能



产品工作状态界定

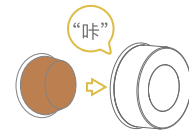
1. 工作状态：指示灯慢闪
2. 待机状态：指示灯常亮
3. 休眠状态：对机器无任何操作15分钟后机器自动休眠，无任何指示灯亮

Tips:

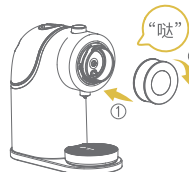
1. 饮品制作过程中按下按钮 / 拿开水箱，机器暂停制作；重新按下按钮可恢复制作；
2. 饮品制作过程中打开旋盖，机器中断制作；重新按下按钮不可恢复制作，将重新开始制作；

机器使用流程

1. 逆时针旋转旋盖
2. 如图所示方向，将胶囊塞入旋盖，“咔”声表示放置到位
4. 轻摁按钮，“嘀”声后，指示灯开始闪烁开始制作



3. 将旋盖对准压入，并顺时针旋转，“哒”声表示旋转到位



5. 待图标由闪烁转常亮，“嘀嘀”声后，饮品制作完成
6. 旋下旋盖，取出废旧胶囊
7. 重新安装好旋盖，按下旋盖清洗机器。（或保持机器持续通电15分钟，自动清洗机器后自动关机）

Tips:

1. 胶囊不可二次使用，取下旋盖后应开口朝上，防止滴液；
2. 制作完成后务必清洗，或请保持机器持续通电状态至少15分钟。

指示灯

常亮：待机中

慢闪：制作/清洗中

快闪：水箱缺水/旋盖未拧紧

执行标准

GB4706.1-2005 本电器为I类器具，插座接地线必须保持良好接触。
GB4706.19-2008

产品安全指标

额定电压：220V~ 额定频率：50Hz
额定功率：1600W 水箱容量：800ml
适用机型：KD08-K1Y、KD08-K1Y(W)

装箱明细

智能饮品机*1 饮品风味卡*1 胶囊单页*1
说明书*1 操作指南*1

智饮机联网及绑定

step1 插电，开机

step2 扫描机身识别码

step3 根据指示，完成绑定

Tips: 本设备包含型号核准代码为：CMIIT ID:2017CP3432(2G版)和CMIIT ID:2018DP5322(WIFI版)的无线电发射模块。本设备机器联网服务可免费使用4年，到期后如果消费者需要继续使用本功能，可通过Onecup小程序商城进行购买，否则联网服务功能将失效。

日常保养指南

保养清洗

为保持机内的清洗，请定期进行保养清洗。请长按按钮3秒。

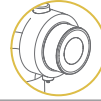
Tips: 建议每次制作完成都清洗。



清洗

胶囊旋盖清洗

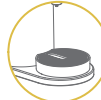
请在旋盖完全冷却后拆卸，以免烫伤。逆时针转下旋盖，并如图所示，拆下旋盖内胶囊旋架，直接用水清洗干净。 Tips: 建议每天进行1次。



清洗

余水盒清洗

取下余水盒，并倒出其中的废水，清洗即可。 Tips: 建议每天进行1次。余水盒的废液可能比较烫，请待其完全冷却后，再倾倒废液。



清洗

出浆嘴清洗

请在出浆嘴完全冷却后拆卸，以免烫伤。用手捏紧用力拔下，直接用水清洗干净。清洗完后，如图所示方向压入即可。 Tips: 建议每周至少进行1次。



清洗

简单故障排除

指示灯快闪

水箱缺水、水箱未放置到位或胶囊旋盖未拧紧。请往水箱内加满水，将水箱放置到位，并拧紧旋盖。

出水不流畅或者水箱底部漏水

水箱未放置到位。请将水箱正确放置并压紧。

摁下按钮，机器不工作

首次清洗未完成。请进行首次清洗（长按按钮3秒）
首次清洗已完成，胶囊旋盖未旋转到位。请将胶囊旋盖旋转到位。

溢浆现象处理

胶囊内含丰富蛋白质，在没有及时清洗的情况下，偶尔会导致内部管路结块，引起溢浆。建议进行一次手动清洗，并清洗下刺针及冲浆压板出浆孔处，保证无残留物料堵塞孔径。

Tips: 以上为常见故障分析及排除方法，对于其他故障，请与本公司的客服部门联系，请勿自行拆卸。

客户服务热线：0571-81633235

更多信息及问题资源，请登录天猫/京东Onecup官方旗舰店，或添加微信号 Onecup2014



天猫



京东



微信公众号

智饮机产品的有害物质限制使用标示表

部件名称	有害物质					
	铅(Pb)	汞(Hg)	镉(Cd)	六价铬(Cr(VI))	多溴联苯(PBB)	多溴二苯醚(PBDE)
外壳件(侧盖、顶盖、前面板等)	○	○	○	○	○	○
机架及内部塑胶件	○	○	○	○	○	○
水箱(水箱、水箱盖、浮子盖等)	○	○	○	○	○	○
收纳盒*	○	○	○	○	○	○
电控板与电器元件(PCB板、电阻、微动开关、内部连接线等)	×	○	○	○	○	×
电源线	○	○	○	○	○	×
加热器	○	○	○	○	○	○
电器件(电机*、水泵、气泵等)	×	○	○	○	○	○
组合阀组件	○	○	○	○	○	○
冲调机构(连杆机构、料仓杯*等)	○	○	○	○	○	○
螺钉与标准件(螺钉、热圈等)	○	○	○	○	○	○
管路(硅胶管、铁弗龙管、接头等)	○	○	○	○	○	○



有害物质限制使用标志

环保使用期限10年：表示本产品中含有的有害物质不会发生外泄或突变，用户在产品说明书所述情况下正常使用本产品不会对环境造成严重污染或对其人身、财产造成严重损害的期限。
箭头循环标志：表示本产品可回收利用。超过使用期限或经过维修无法正常工作后，不应被随意丢弃，请交由正规回收渠道以及有废弃电器电子产品处理资格的企业处理。正确的处理方法请查阅国家或当地有关旧电器电子产品的处理规定。

- ：表示该有害物质在该部件所有均质材料中的含量均在GB/T 26572规定的限量要求之下。
- ×
- ×：表示该有毒有害物质至少在该部件的某一均质材料中的含量超出GB/T 26572规定的限量要求。
- “x”的部件表明，由于目前全球的技术和工艺水平限制而无法实现非环保类物质或元素的完全替代，后续随着技术上的改进将逐步改进
- *：表示仅部分型号产品含该部件。

以上标识均依据中国有害物质限制使用管理办法及其配套标准SJ/T 11364要求执行。

本产品长期使用不会对人体产生危害，请放心使用。

智饮机食品接触材料信息

食品接触用材料		执行标准	符合标准情况
金属	不锈钢06Cr19Ni10(锅炉本体组件等)	GB 4806.9-2016	符合
塑料	PP(导水座、水箱浮子等)	GB 4806.7-2016	符合
	PTFE(水管)	GB 4806.7-2016	符合
	PC(识别罩)	GB 4806.7-2016	符合
	POM(阀体、水泵盖等)	GB 4806.7-2016	符合
	PBT(流量计等)	GB 4806.7-2016	符合
	PESU(出水嘴等)	GB 4806.7-2016	符合
	AS(水箱)	GB 4806.7-2016	符合
	PA(阀体等)	GB 4806.7-2016	符合
	PPO(冲浆压板、胶囊旋盖)	GB 4806.7-2016	符合
	PCTG(视窗)	GB 4806.7-2016	符合
橡胶(密封圈、硅胶管等)	GB 4806.11-2016	符合	

请根据说明书要求正常使用本产品。

本产品符合相应食品安全国家标准要求，食品接触材料及其执行标准的符合性信息说明如下：

本系列产品包含以上食品接触材料，部分机型可能不含个别材料，以实际产品为准！

安全使用注意事项

① 注意

- 水箱中必须加入低于40℃的纯净水，不能加入其它任何液体(如牛奶、矿泉水等)，水箱中的水放置时间不要超过24小时，以防滋生细菌。
- 胶囊旋盖中仅允许放入与本产品配套使用的Onecup胶囊，切勿在胶囊旋盖中放入不配套的胶囊或其它任何物质。
- 请勿将本产品存放在0℃以下的环境中储存或使用，以免产品受损。
- 请勿将本产品的任何部件放入洗碗机内清洗，水箱组件不允许用超过60℃的热水清洗，所有配件不可用微波炉消毒，以避免受热变形损坏。
- 刺针锋利，请勿触碰，以免伤手。
- 切勿使用钢丝球、研磨性清洁剂或腐蚀性液体(例如汽油或丙酮)来清洁产品。
- 接通电源前，务必确保余水盒、出浆嘴、胶囊旋盖等可拆卸部件安装到位。
- 水箱安装时，请确保水箱底部与水箱座完全贴合。
- 本产品只限海拔1000米以下的中国大陆家庭使用。
- 如出现按键失灵现象，请拔下电源插头，10秒钟后，再重新插上电源才能继续使用。
- 为了您的健康，建议每次使用完后10分钟内按下“清洗”键进行自动清洗，保持管道的洁净。
- 本产品配套使用的胶囊，需置于阴凉、干燥、通风处，禁止在冷冻条件下储存。
- 若胶囊在冷藏条件下储存，请待胶囊恢复常温，摇匀后使用。
- 本产品连续制作饮品超过50杯后，请拔下电源插头，静置直到产品完全冷却(约2个小时)。
- 合上、打开胶囊旋盖时，请扶稳机身，以免机身翻倒。

⚠ 警告

- 只有在阅读过本说明书并掌握操作方法后，才可使用本产品。
- 产品输入电压为220V-50Hz，安全工作的电流要求为10A，确认供电符合使用要求，本产品为I类电器，插座接地线必须保持良好接地。
- 本产品电源线属于Y型连接，切勿使用产品本身或电源线有破损的产品。如电源线损坏，为避免危险，必须由制造商、其维修部或类似部门的专业人员更换电源线。脱离插座时，不要硬拉电源线或产品。请勿湿手插/拔电源插头，这可能引起触电。
- 在清洁或调试产品的任何部件之前，请务必断开电源。
- 如果长时间不使用本产品，请清洗后拔掉插头。
- 本产品在接通电源的任何时候，禁止将手指伸入胶囊入口或出口内。
- 产品应放置到儿童不易触及的地方，切勿让肢体不健全、感官或者精神上有障碍或缺乏相关经验和知识的人(包括儿童)使用或玩耍本产品。
- 在固定平稳的台面上放置本产品，远离高温(如炉灶)及儿童或宠物能触碰到的地方，请勿在地毯、毛巾等织物上操作本产品。
- 将本产品置于通风良好处，以避免机器散热受到影响，导致过热，并确保电源线置于不会将人绊倒的地方。
- 请勿将本产品暴露于雨、雪、大雾之中，也应避免日晒。
- 请勿将主体放入水或其它液体中，也不能在水或其它液体下冲洗主体。
- 严禁自行拆卸或改造本产品，如出现故障，请与本公司客户服务部门联系，或直接到本公司指定的维修点进行维修。
- 如本产品有漏水现象，请立即停止使用。
- 饮品制作、清洗过程中，请勿打开胶囊旋盖，以免被蒸汽烫伤手，也不可拿走余水盒，不可将手放置在出浆口下方，以免烫伤。

保修卡

感谢您购买Onecup智能饮水机KD08-K1系列！
本产品执行全国新三包规定，整机包修1年。三包有效期自购买之日起计算。期间，若发现任何因产品自身问题造成的损坏，Onecup将为持本卡的用户提供免费维修(包括零部件材料费)。

本产品不提供上门服务，请您拨打客服热线，经沟通后若需回寄机器的，请邮寄至以下地址：杭州易杯食品科技有限公司(Onecup)收
杭州经济技术开发区下沙街道银海街760号
邮编：310000
电话：0571-81633235

非三包范围

1. 消费者因搬运、使用、维护、保管不当造成产品损坏；
2. 非我公司指定的维修点安装、维修造成损坏的(包括消费者自行安装或拆卸修理的)；
3. 无有效发票或购买证明的，且无法证明属于三包期内的；
4. 发票与实物不符或涂改的；
5. 因不可抗力的自然灾害造成损坏的；
6. 超过三包期的；
7. 使用环境(如电压、湿度、温度、通风条件等)不符合产品说明书的表述，造成损坏的；
8. 超出九阳上门服务范围的，顾客要求必须上门的。

Onecup为九阳旗下品牌，享受“九阳服务”政策，九阳各维修点均可受理维修Onecup系列产品。

线下服务网点查询

1. 请扫描右边的九阳官方微信二维码，进入后点击右下方的“我”，然后选择“网点查询”进入即可查询。
2. 请登录九阳网络客户服务中心：<http://kf.joyoung.com>查询。
3. 请拨打九阳阳光服务热线：400-6186-999查询。

