

本企业通过:

ISO9001: 2008 国际质量管理体系认证

ISO14001: 2004 国际环境管理体系认证

OHSAS18001: 2007 国际职业健康安全管理体系认证

Joyoung 九阳

使用说明书 Operation Instruction

九阳电炖锅

型号: JYZS-M3505

JYZS-M2505

九阳股份有限公司
JOYOUNG COMPANY LIMITED

山东省济南市槐荫区美里路999号
No. 999 Meili Road, Huaiyin District, Jinan City,
Shandong Province, China

邮编: 250117

传真: 400 6186 996

www.joyoung.com



(产品图片仅供参考, 请以包装内实物为准)

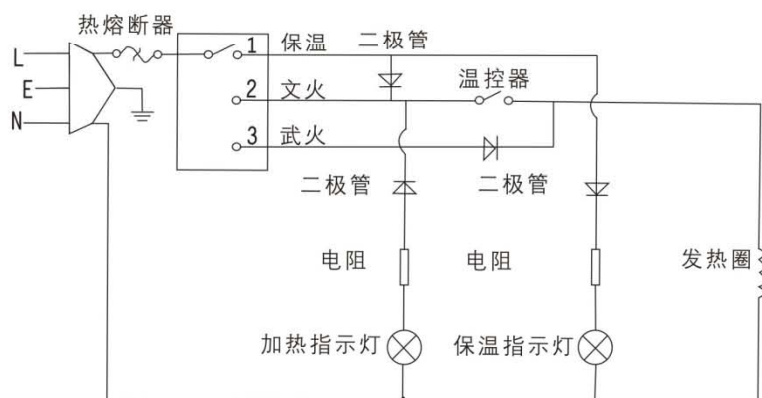
阳光服务热线: 400-6186-999

www.joyoung.com

装箱明细

紫砂胆	电炖锅	说明书	保修卡	合格证
1套	1台	1份	1份	1个

电气原理图



维修服务规定

- 1、本产品执行《九阳产品保修卡》中的相关规定。
- 2、由于紫砂胆、紫砂盖属于易碎品，不在保修范围。
- 3、本品免费保修一年，在保修期间因质量问题造成的故障，本公司免费提供零件和维修服务。

声明

本说明书中的数据由九阳研发中心数据库提供。

尊敬的用户，感谢您使用九阳牌电炖锅。为了便于您正确操作本机器，使用产品前请仔细阅读本使用说明书，并妥善保管。

目录

目录	1
产品简介	2
产品特点	2
第一章 安全使用注意事项	3-4
第二章 部件及功能	5-7
第三章 保养和维护	7
第四章 产品安全指示	7
第五章 采用标准标	7
装箱明细	8
电气原理图	8
维修服务规定	8

产品简介

尊敬的用户：

九阳牌电炖锅是九阳公司自行研发的一种健康型炊具，它精选优质紫砂内胆，采用独特的加热方式，精准的控温程序，烹饪时食物受热充分均匀，煮出的食物营养美味。外观造型时尚新颖，使用安全可靠，操作简单方便。

愿九阳电炖锅给您的生活带来温馨和健康！

产品特点

九阳M2505/M3505电炖锅，精选优质紫砂内胆，煮食更健康；三维立体加热系统，均衡加热更高效；人性化防烫提手设计，使用安全可靠；营养煲汤模式，武火沸腾，文火细熬；更具有“超温断电保护”安全程序，使用更安心。

第一章 安全使用注意事项

- 1、初次通电时可能会出现异味，一般会维持几分钟，属正常现象。
- 2、紫砂胆、盖为紫砂器皿，谨防与硬物碰撞或者从高处跌落造成破碎。



- 3、不要令煲体过分受潮或在水中清洗，以免造成漏电和短路。



- 4、紫砂胆切勿用明火烧煮、忽冷忽热，待完全冷却后方可清洗，避免因热胀冷缩而炸裂。



- 5、使用时请将电炖锅放于平稳、干燥的地方，不要在耐热度较弱的物体（如：塑料台布、棉毛、地毯等）上使用。



- 6、要保持机器内部清洁，紫砂胆装入时上下自如，以免影响使用效果。
- 7、机体在没放入紫砂胆或者紫砂胆未放入食物时，切勿通电干烧。



- 8、请放置于儿童不能触及的地方，禁止儿童单独操作，以免触电或烫伤。

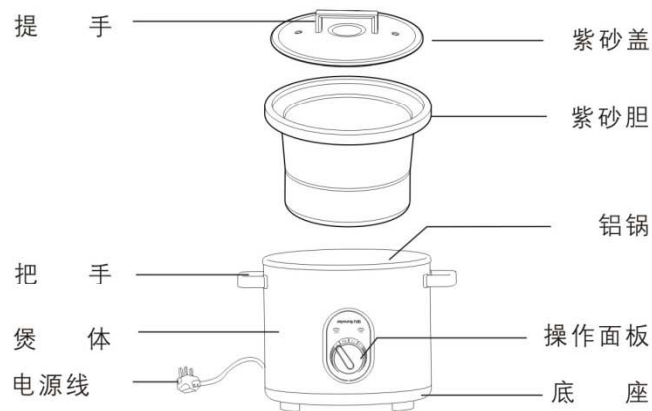


- 9、将紫砂胆放入电炖锅前，注意先用抹布擦去紫砂胆外表面的水滴。

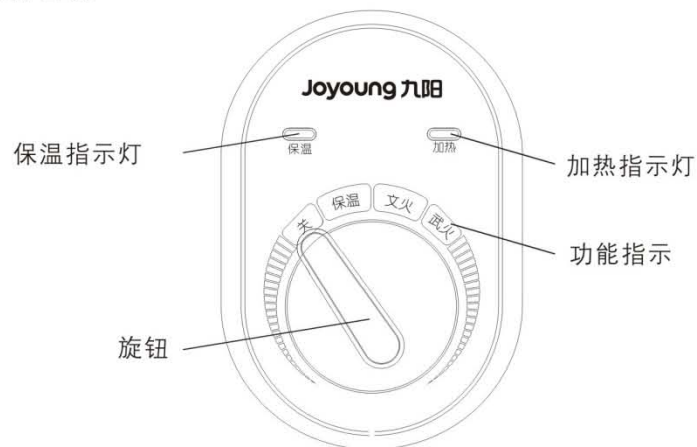


- 10、请勿将电炖锅放置在高温环境中使用。
- 11、请勿将水、汤溅入电炖锅内部，防止电路板短路。
- 12、机器工作过程中，禁止移动。
- 13、工作过程中停电时，请拔下插头，来电后重新操作。
- 14、如果电源线损坏，为避免危险，必须由九阳专职人员更换。
- 15、使用时若发生异常情况，请到指定的维修点维修，请勿自行拆机维修。
- 16、请用户注意烹饪时间，避免加热时间过长把水煮干。如出现上述情况，请立即切断电源，在紫砂胆完全冷却后再加水清洗，否则会造成紫砂胆破裂。
- 17、长期不用时，请将电炖锅清洗干净，干燥后收藏。

第二章 部件及功能



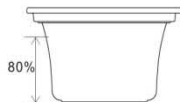
操作面板



M2505/M3505操作面板

煲汤和煲粥

- 1、首先用温水及中性清洗液把紫砂胆、紫砂盖清洗干净，并用干布将紫砂胆外表面擦干，然后将紫砂胆放入电炖锅内。
- 2、往紫砂胆内放入食物、水。注意不要超过其容量的80%。



- 3、接通电源（220V~ 50Hz），须使用带有地线的三线插座。
- 4、把旋钮旋至“武火”或者“文火”即可开始煲汤或者煲粥。



- 5、如果要停止煲汤或者煲粥，把旋钮转至“关”档即可。



- 6、要保持食物一定的温度，把旋钮旋至“保温”档即可。



注：煲粥时使用文火档即可。机器在烹饪过程中，请用户关注米水量变化，防止溢锅和干锅。

第三章 保养和维护

- 1、每次使用后，请务必拔出插头，并待紫砂胆完全冷却后才可以清洗。
- 2、紫砂胆、紫砂盖表面光滑，只需用软布浸中性清洗液清洗即可清洗干净。
- 3、煲体内外可用拧干的湿布擦拭附着的污渍。

温馨提示

煲粥时米水比例按照1: 8比例配比，效果更佳。（米水总量不要超过内胆容量的80%。）

第四章 产品安全指标

型 号	JYZS-M2505	JYZS-M3505
电 源	220V~ 50Hz	220V~ 50Hz
额定功率	210W	250W
容 积	2.5L	3.5L
净 重	3.0kg	3.6kg
长 宽 高	(267X230X253) mm	(283X241X271) mm

第五章 采用标准

执行标准：GB4706.1-2005,GB4706.19-2008