

本企业通过：  
ISO9001：2008 国际质量管理体系认证  
ISO14001：2004 国际环境管理体系认证  
OHSAS18001：2007 国际职业健康安全管理体系认证

九阳股份有限公司  
JOYOUNG COMPANY LIMITED

山东济南市槐荫区新沙北路12号  
NO.12 Xinsha North Road, Jinan, China  
邮编：250118  
电话：0531-87901018  
传真：0531-87901901  
www.joyoung.com

Joyoung 九阳

# 使用说明书

## Operation Instruction

九阳紫砂煲

型号：JYZS-K423  
JYZS-K523

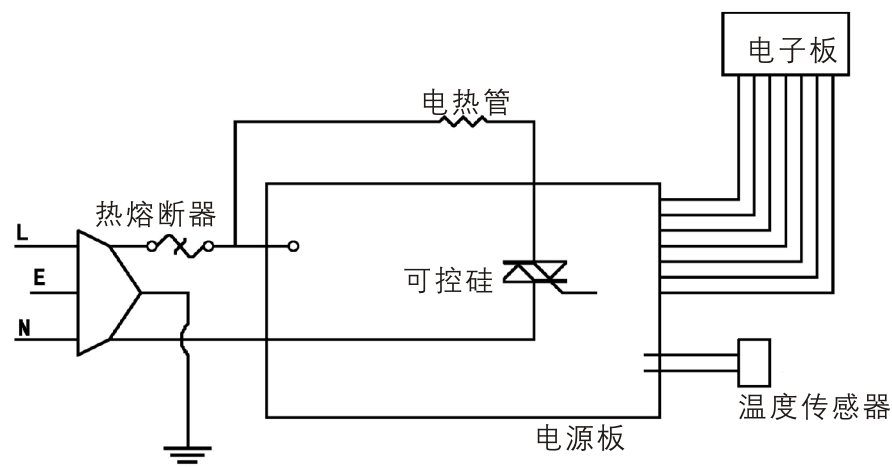


(产品图片仅供参考，请以包装内实物为准)

全国服务热线：0531-87918008 87901018 400-6186-999

www.joyoung.com

## 电气原理图



## 维修服务规定

- 1、本产品执行《九阳产品保修卡》中的相关规定。
- 2、由于紫砂胆、紫砂盖属于易碎品，不在保修范围。
- 3、本品免费保修一年，在保修期间因质量问题造成的故障，本公司免费提供零件和维修服务。

### 声明

本说明书中的数据由九阳研发中心数据库提供。

尊敬的用户，感谢您使用九阳牌紫砂煲。为了便于您正确操作本机器，使用产品前请仔细阅读本使用说明书，并妥善保管。

## 目录

目录	1
产品简介	2
产品特点	2
第一章 安全使用注意事项	3-4
第二章 部件及功能	5-8
第三章 使用方法	8-11
第四章 保养和维护	11-12
第五章 采用标准	12
第六章 产品安全指标	12
第七章 故障分析及排除	12-13
装箱明细	13
电气原理图	14
维修服务规定	14

## 产品简介

尊敬的用户：

您好！感谢您购买九阳紫砂煲。九阳牌紫砂煲是九阳公司自行研发的一种健康型炊具，它精选优质紫砂内胆，采用独特的加热方式，精准的控温程序，烹饪时食物受热充分均匀，煮出的食物营养美味。外观造型时尚新颖，使用安全可靠，操作简单方便。

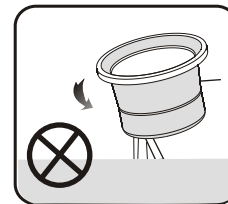
愿九阳紫砂煲给您的生活带来温馨和健康！

## 产品特点

九阳K423、K523紫砂煲，精选上等紫砂材料，煮食美味更健康；五重聚能加热系统，提升热效更省时；烟道式散热结构，散热稳定更长久；快慢功能任意选择，煲煮有致营养尽释；12小时定时预约，方便轻松随时享用；电脑控制数码显示，强大功能自由掌。

## 第一章 安全使用注意事项

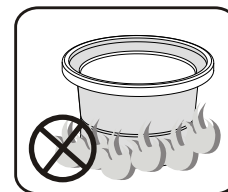
- 1、初次通电时可能会出现一股异味，一般会维持几分钟时间，属正常现象。
- 2、紫砂胆、盖为紫砂器皿，谨防与硬物碰撞或者从高处跌落造成破碎。



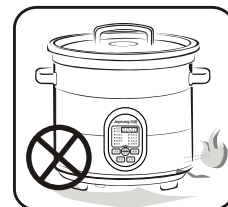
- 3、不要使紫砂煲过分受潮或在水中清洗，避免造成漏电和短路。



- 4、紫砂胆切勿用明火烧煮，切勿忽冷忽热，清洗紫砂胆须待完全冷却后方可清洗，避免紫砂胆因热胀冷缩而炸裂。



- 5、使用时请将其放置于平稳、干燥的地方，不要在耐热度较弱的物体上使用（如：塑料台布、棉毛、地毯等）。



- 要保持机器内部清洁无杂物，紫砂胆放入上下自如，以免影响使用效果。
- 机体在没放入紫砂胆或者紫砂胆未放入食物时，切勿通电干烧。



- 请放置于儿童不能触及的地方，禁止儿童单独操作，以免触电或烫伤。



- 将紫砂胆放入紫砂煲前，注意先用抹布擦去紫砂胆外表面的水滴。

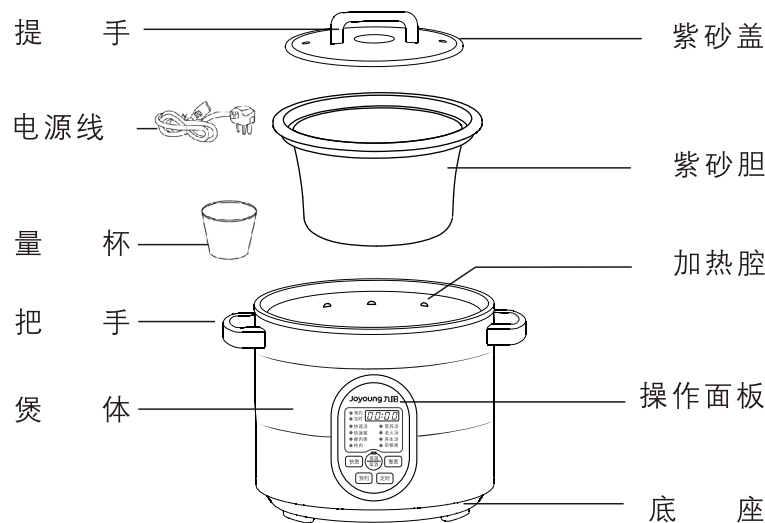


- 请勿将紫砂煲放置在高温环境中使用。
- 请勿将水、汤溅入紫砂煲内部，防止电路板短路。
- 机器工作过程中，禁止移动。
- 工作过程中停电时，请拔下插头，来电后重新操作。
- 如果电源线损坏，必须到九阳公司售后服务部门购买专用电源线来更换。
- 使用时若发生异常情况，请到指定的维修点维修，请勿自行拆机维修。
- 请用户注意烹饪时间，避免加热时间过长把水煮干。如出现上述情况，请立即切断电源，在紫砂胆完全冷却后再加水清洗，否则

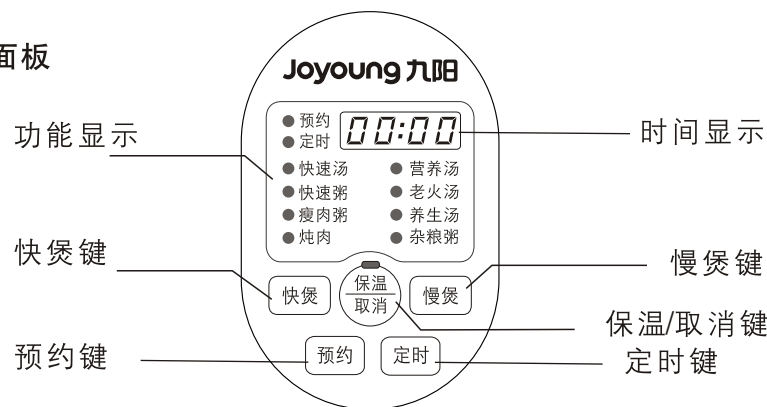
会造成紫砂胆破裂。

- 长期不用时，请将紫砂煲清洗干净，干燥后收藏。
- 机器工作中，因发热器组件热胀冷缩会有轻微“啪啪”声，属于正常现象。

## 第二章 部件及功能



### 操作面板



K423/K523操作面板

## 1、操作键

1) “快煲”、“慢煲”键,在通电进入待机状态后,用来循环选定4个快煲档(快速汤、快速粥、瘦肉粥、炖肉)烹饪功能或者4个慢煲档(营养汤、老火汤、养生汤、杂粮粥)烹饪功能,选定相应功能,相应的功能指示灯闪烁,闪烁停止后机器进入工作状态。

2) “保温/取消”键用于在任何时候取消选定功能,退出工作状态,按一次先进入保温状态,再按一次返回到待机状态:显示屏显示“00:00”所有灯熄灭。

3) “预约”键用来设定预约开机时间(预约时间范围:00:00-12:00小时)。

4) “定时”键用来设定烹饪定时时间(烹饪定时范围:基本功能时间-12:00小时)。

## 2、烹饪功能说明

K423/K523机型有八种烹饪功能,操作简单便捷。只需按下“快煲”或者“慢煲”键循环选择到您所需要的功能,就可以自动烹饪出美味可口的佳肴来。烹饪结束后,本机自动转入5小时文火保温状态,亲情化的设计,让您放心、省心、称心。

**快速汤:**用来烹制快速汤,程序默认时间为2小时,用户可选择“定时”功能将烹饪时间延长至12小时。加热过程充分模拟大火加热,小火收汤的加热方法。

**快速粥:**用来烹制快速粥,程序默认时间为2小时,用户可选择“定时”功能将烹饪时间延长至12小时。加热过程充分模拟大火煮沸,小火熬煮的做粥工艺。

**瘦肉粥:**用来烹制快速汤,程序默认时间为2.5小时,用户可选择“定时”功能将烹饪时间延长至12小时。加热过程充分模拟大火煮沸,小火熬煮的做粥工艺。

**炖肉:**用来烹制肉汤,程序默认时间为1.5小时,用户可选择“定时”功能将烹饪时间延长至12小时。加热过程充分模拟大火加热,小火收汤的加热方法。

**营养汤:**用来烹制营养汤,程序默认时间为3小时,用户可选择“定时”功能将烹饪时间延长至12小时。加热过程充分模拟大火加热,小火收汤的加热方法。

**老火汤:**用来烹制老火汤,程序默认时间为4小时,用户可选择“定时”功能将烹饪时间延长至12小时。加热过程充分模拟大火煮沸,小火慢煲的加热方法,充分模拟传统煲汤加热过程。

**养生汤:**用来烹制养生汤,程序默认时间为12小时,此时间不可调整,加热过程采用模拟文火熬煮的工艺。

**杂粮粥:**用来烹五谷粥、八宝粥、杂粮粥等特色粥,程序默认时间为3小时,用户可选择“定时”功能将烹饪时间延长至12小时。加热过程充分模拟大火煮沸,小火熬煮的做粥工艺。

**注:**增加的烹饪时间采用小火加热,烹饪时间应根据具体情况调整延长,用户需关注水量变化,防止干锅。

## 3、保温功能:

通过按“保温/取消”按键选择“保温”功能,相应的功能指示灯长亮,进入“保温”功能。过程如下:采用温度维持在60℃-80℃的程序保温5小时。显示屏显示“05:00”,并以1分钟为单位倒计时,保温结束后,显示屏显示“00:00”,自动转入待机状态。

## 4、“定时”功能设置:

该功能不能单独使用,需先选择某一种主功能后,然后按“定时”键,选中“定时”功能(“定时”指示灯闪烁)。按“定时”键进行调整烹饪定时时间,烹饪时间可以在主功能选定后,运行中随时调整。

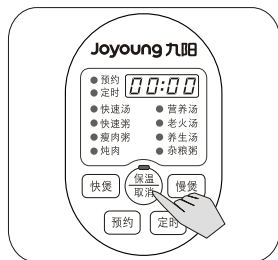
## 5、“预约”功能设置:

首先通过按“快煲”、“慢煲”选中八种主功能中的一种,相应的文字背光灯闪烁,按“预约”键,选中“预约时间”设置功能(“预约”指示灯闪烁),然后再次按“预约”键调整确认预约时间,若预约时间为“00:00”表示无预约功能。设置好预约时间5秒钟后,机器进入“预约”状态中,“预约”指示灯长亮,相应的功能指示灯闪烁,并进行倒计时。预约结束后,机器进入选定烹饪模式并显示剩余烹饪时间,相应的指示灯和烹饪时间都长亮。使用“保温/取消”键可解除或终止“预约功能”,重新按上述顺序进行设定。

## 第三章 使用方法

### 直接烹饪食物

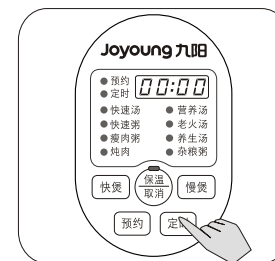
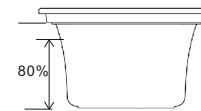
- 1、首先用温水及中性清洗液把紫砂胆、紫砂盖清洗干净,并用干布将紫砂胆外表面擦干,然后将紫砂胆放入紫砂煲内。
- 2、往紫砂胆内放入食物、水。注意不要超过其容量的80%。或者参考紫砂胆米水比例刻度线,煲粥效果更佳。
- 3、接通电源(220V~/50Hz),所有指示灯和显示屏各字段全部点亮约1秒钟,蜂鸣器响1秒,除显示屏显示“00:00”,其他灯熄灭,自动进入待机状态。
- 4、按下“快煲”或者“慢煲”键选择某一功能后,对应的功能指示灯闪烁5秒,机器进入选定烹饪模式。
- 5、如果要终止此项主功能,只需按一下“保温/取消”键,进入保温状态,再按一下“保温/取消”恢复到待机状态。



- 6、在此主功能运行结束后,自动进入保温状态,保温指示灯长亮,显示屏显示“05:00”,开始5小时倒计时保温。
- 7、如在烹饪过程中需调整机器进入“保温”状态,只需按下“保温/取消”键就可转入保温状态,保温指示灯长亮,显示屏显示“05:00”。如果要在烹饪时中途终止,需按下“保温/取消”键,机器进入保温状态,再次按“保温/取消”键,此时所有指示灯熄灭,显示屏显示“00:00”,机器转入待机状态。

### 使用定时功能烹饪食物(不适用于养生汤功能)

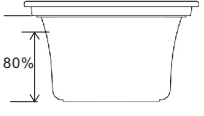
- 1、首先用温水及中性清洗液把紫砂胆、紫砂盖清洗干净,并用干布将紫砂胆外表面擦干,然后将紫砂胆放入紫砂煲内。
- 2、往紫砂胆内放入食物、水,注意不要超过其容量的80%。或者参考紫砂胆米水比例刻度线,煲粥效果更佳。
- 3、接通电源(220V~/50Hz),所有指示灯和显示屏各字段全部点亮约1秒钟,蜂鸣器响1秒,除显示屏显示“00:00”,其他灯熄灭,自动进入待机状态。
- 4、按下“快煲”或“慢煲”键选择某一功能后,对应的功能指示灯闪烁5秒后长亮。
- 5、功能指示灯闪烁时,用户可以按“定时”键,定时功能指示灯开始闪烁,按“定时”键对时间进行调节,用户可以将烹饪时间调整到12小时。烹饪时间可在主功能选定后随时调整。停止按键约5秒钟后,该功能指示灯变为常亮,显示屏显示烹饪时间进行倒计时,本机开始工作。

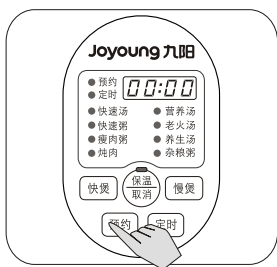


- 6、在此主功能运行结束后,自动进入保温状态,保温指示灯点亮,显示屏显示“05:00”,进入5小时倒计时保温。

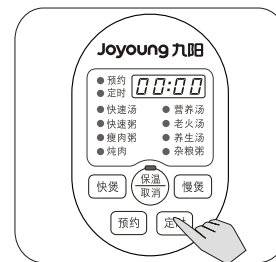
- 7、如在烹饪过程中想设置机器进入“保温”状态，只需按下“保温/取消”键就可以转入保温状态，保温指示灯长亮，显示屏显示“05:00”。如果要在烹饪时中途终止，需再按下“保温/取消”键，机器进入保温状态，再按下“保温/取消”键，此时所有指示灯熄灭，显示屏显示“00:00”，机器转入待机状态。

### 使用预约功能烹饪食物

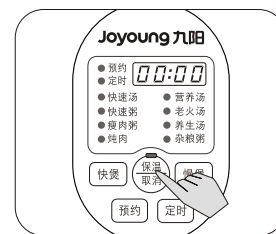
- 1、首先用温水及中性清洗液把紫砂胆、紫砂盖清洗干净，并用干布将紫砂胆外表面擦干，然后将紫砂胆放入紫砂煲内。
  - 2、往紫砂胆内放入食物、水,注意不要超过其容量的80%。煲粥时按照1杯米8杯水，或者参考紫砂胆米水比例刻度线，煲粥效果更佳。
- 
- 3、接通电源（220V~/50Hz），所有指示灯和显示屏各字段全部点亮约1秒钟，蜂鸣器响1秒，除显示屏显示“00:00”，其他灯熄灭，自动进入待机状态。
  - 4、按下“快煲”或“慢煲”键选择某一功能后，对应的功能指示灯闪烁5秒后长亮。
  - 5、用户预约时间可在选择主功能后功能指示灯闪烁时设定。按下“预约”键选择“预约定时”功能，指示灯开始闪烁，再按“预约”键调整。可在0到12小时之间设定预约时间。



- 6、如果还需进行烹饪定时设定，可以在主功能指示灯闪烁时按“定时”键，定时功能指示灯开始闪烁，按下“定时”键对时间进行调节，用户可以将烹饪预约时间调整到12小时。烹饪预约时间只能在主功能选定后随时调整。停止按键约5秒钟后，该功能指示灯变为长亮，显示屏显示烹饪预约时间进行倒计时，机器开始工作。



- 7、在选定的主功能运行结束后，自动进入保温状态，“保温”指示灯点亮。显示屏显示“05:00”。
- 8、如在烹饪过程中想设置机器进入“保温”状态，只需按下“保温/取消”键就可以转入保温状态，保温指示灯长亮，显示屏显示“05:00”。如果要在烹饪时中途终止，需再按下“保温/取消”，机器进入保温状态，再按下“保温/取消”键，此时所有指示灯熄灭，显示屏显示“00:00”，机器转入待机状态。



## 第四章 保养和维护

- 1、每次使用后，请务必拔出插头，并待紫砂胆完全冷却后才可以清洗。
- 2、紫砂胆、紫砂盖表面光滑，只需用软布浸中性清洗液清洗即可清洗干净。
- 3、煲体内外可用拧干的湿布擦拭附着的污渍。
- 4、切勿将整个紫砂煲放入水中清洗，以免进水发生触电危险和功能障碍。
- 5、长期不用时，请将紫砂煲清洗干净，干燥后收藏。

### 温馨提示

紫砂胆上标识的米水刻度比例只用于煲粥功能，煲汤水位线不受此刻度限制，但水量不能超过容量的80%。煲粥时按照1杯米8杯水的配比或参考紫砂胆米水比例刻度线，煲粥效果更佳。（另：用随机附送的量杯加一杯米时，所加水量于紫砂胆1.0刻度线平齐，依此类推）。

## 第五章 采用标准

企业标准：Q/JY 007-2007

## 第六章 产品安全指标

型号	电源	额定功率(W)	容积(L)	重量(kg)	长宽高(mm)
JYZS-K423	220V~/50Hz	450	4.0	5.1	318×276×284
JYZS-K523		550	5.0	6.0	336×294×305

## 第七章 故障分析及排除

- 1、无水干烧超温，机器连续发出短促的“哔”声，显示屏显示“E1”，机体冷却后正常。
- 2、电网电压高于260V时，机器连续发出短促的“哔”声，显示屏显示“E3”，电压正常后自动解除。
- 3、电网电压低于165V时，机器连续发出短促的“哔”声，显示屏显示“E4”，电压正常后自动解除。
- 4、温度传感器开路时，机器连续发出短促的“哔”声，显示屏显示“E5”，请送指定维修部维修。

- 5、温度传感器短路时，机器连续发出短促的“哔”声，显示屏显示“E6”，请送指定维修部维修。
- 6、插上插头时无“哔”声，所有指示灯和显示屏不亮，请检查以下问题：电源线是否已经和机器连接？电源线插头和插座连接是否脱落？插座是否有电？是否停电？

## 装箱明细

紫砂胆	紫砂煲	说明书	保修卡	食谱	合格证	电源线	量杯
1套	1台	1份	1份	1份	1个	1条	1个