



九阳股份有限公司
Joyoung Company Limited
地址：山东济南市槐荫区新沙北路12号
传真：0531-87901901 邮政编码：250118
网址：www.joyoung.com.cn

全国服务热线：
0531-87918008
0531-87901018
4006-186-999

Joyoung 九阳

使用说明书

紫砂煲

型号：JYZS-K421/K521



目录

产品简介	1-2
天然紫砂	2
产品规格	2-3
产品优点	3
功能简介	3-4
操作方法	5-8
清洗方法	8
注意事项	9
故障检查	9-10
电器原理图	10
维修服务规定	10
装箱明细	10

产品简介

九阳电脑控制豪华紫砂煲选用优质天然紫砂胆、盖，符合美国食品和药品管理局（FDA）标准，绿色环保。

采用独特的高效能三维立体加热系统设计，食物受热更均匀，美味高效；采用优质高效发热带及发热片，寿命长，耗电低。

微电脑控制，有慢煲老火汤、快速靓汤、煲粥、保温、预约时间、烹饪时间等多种一键通功能，使用方便省心。



天然紫砂

紫砂为中国所独有，深藏于山腹地层中，是不含任何有害物质的纯天然矿产资源。含有多种人体所需的微量元素和矿物质，用做炊具，能分解食物中的脂肪，优化食物中的酸碱度，对于人体养生保健有很好的功效，同时确保食物的鲜味。



产品规格

类别	型号	电源	额定功率 (W)	容积 (L)	重量 (Kg)
紫砂煲	JYZS-K421	220V~/50Hz	450	4.0	4.8
	JYZS-K521		550	5.0	5.5

产品优点



三维立体加热，食物受热更充分均匀。



紫砂胆含有多种对人体有益的微量元素，绿色环保。



紫砂胆内有米水比例刻度线，使用轻松，方便。



人工智能电脑控制，一键通功能，操作简单方便。

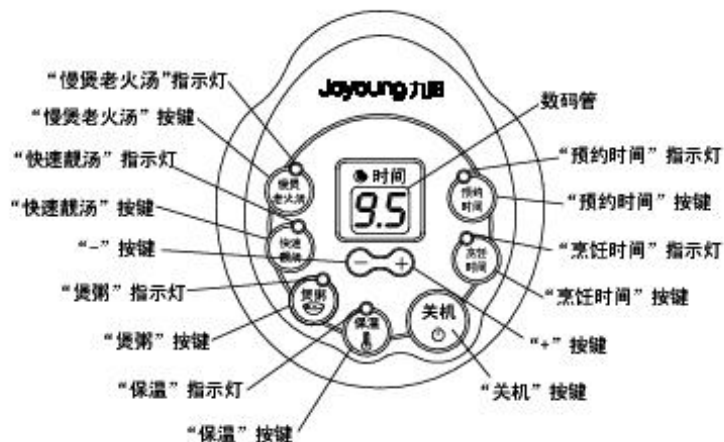


特设9.5小时烹饪时间、预约时间，双重预约功能。



故障代码显示，使用安全、放心。

功能简介



3

1. 快速靓汤功能:

微电脑芯片根据汤料、水等因素自动控制加热功率，充分模拟猛火煮沸、小火慢炖、文火保温的煲汤过程，形成完美的煲汤加热曲线；只需轻轻一按“快速靓汤”键，就可以自动烹饪出真正的靓汤；“烹饪时间”完成后，本机自动进入5小时保温状态，亲情化设计放心省心。

2. 煲粥功能:

微电脑芯片根据汤料、水等因素自动控制加热功率，充分模拟猛火煮沸、小火慢炖、文火保温的煲粥过程，形成完美的煲粥加热曲线；轻轻一按“煲粥”键，就可以烹饪出养胃可口的煲粥；“烹饪时间”完成后，本机自动进入5小时保温状态，亲情化设计放心省心。

3. 慢煲老火汤功能:

微电脑芯片根据汤料、水等因素自动控制加热功率，充分模拟猛火煮沸、小火慢炖、烟火焖煲、文火保温的煲老火汤的烹饪过程，形成完美的老火汤加热曲线；轻轻一按“慢煲老火汤”键，就可以烹饪出真正的老火汤；“烹饪时间”完成后，本机自动进入5小时保温状态。

4. 保温功能:

按下“保温”键，保温功能指示灯亮，进入“保温”功能。过程如下：采用温度维持在60°C-75°C的功率保温5小时。保温结束后蜂鸣器响10声提示用户，提示结束后自动关机，同时保温指示灯熄灭。该过程只有保温灯处于常亮。

5. 烹饪时间功能:

通过“烹饪时间”键和“+”、“-”调整键，可实现设定烹饪时间功能，例如：您通过调整上述三键，设定烹饪时间为5小时，则本机5小时后自动停止加热，进入保温状态。

6. 预约时间功能:

首先选择“预约时间”功能，通过“+”、“-”键调整确认预约的时间，再选择确定“慢煲老火汤”、“快速靓汤”、“煲粥”、中的烹饪功能，调整并确认“烹饪时间”，5秒钟后首先进入预约中，数码管显示预约的时间，并进行倒计时。预约结束后，进入烹饪时间显示。使用“关机”键可解除或终止“预约时间”功能。

4

操作方法

直接烹饪食物

1 首先用温水及中性清洗液把紫砂胆、紫砂盖清洗干净，并用干布将紫砂胆外表面和机体内部发热盘表面擦干，然后将紫砂胆放入电炖锅内。



2 往紫砂胆内放入食物、水。注意不要超过其容量的80%。



3 接通电源（220V~/50Hz），所有指示灯和数码管各字段全部点亮约1秒，蜂鸣器也响1秒，然后除数码管显示“0.0”外，其他灯都熄灭。此过程可以让用户在使用前检查所有显示和蜂鸣器是否正常。1秒后，自动进入待机状态，等待操作。



4 选择按下主功能键（“慢煲老火汤”、“快速靓汤”、“煲粥”、“保温”），该主功能键指示灯闪烁5秒后常亮。



5 如果要终止此项主功能，只需按一下“关机”键，此时所有指示灯熄灭，数码管显示0.0。



6 在此主功能（保温功能除外）运行结束后，自动进入保温状态，保温指示灯点亮，数码管显示5.0。



7 如果要在烹饪时中途终止，只需按一下“关机”键，此时所有指示灯不亮，数码管显示0.0。



使用烹饪时间功能烹饪食物

1 首先用温水及中性清洗液把紫砂胆、紫砂盖清洗干净，并用干布将紫砂胆外表面和机体内部发热盘表面擦干，然后将紫砂胆放入电炖锅内。



2 往紫砂胆内放入食物、水。注意不要超过其容量的80%。



3 接通电源（220V~/50Hz），所有指示灯和数码管各字段全部点亮约1秒，蜂鸣器也响1秒，然后除数码管显示“0.0”外，其他灯都熄灭。此过程可以让用户在使用前检查所有显示和蜂鸣器是否正常。1秒后，自动进入待机状态，等待操作。



4 选择按下主功能键（“慢煲老火汤”、“快速靓汤”、“煲粥”、），保温功能除外；该主功能键指示灯闪烁。



5 在主功能指示灯闪烁时，数码管显示本功能基本时间，按一下“烹饪时间”键，再按“+”、“-”调整键，可在本功能基本时间到9.5小时之间设定烹饪时间。



6 停止按键约5秒钟后，该项主功能指示灯由闪烁变为常亮，数码管显示烹饪时间进行倒计时，本机开始工作。



7 如果要终止此项主功能，只需按一下“关机”键，此时所有指示灯熄灭，数码管显示0.0。



8 在此主功能（保温功能除外）运行结束后，自动进入保温状态，保温指示灯点亮，数码管显示5.0。



9 如果要在烹饪时中途终止，只需按一下“关机”键，此时所有指示灯不亮，数码管显示0.0。



使用预约时间功能烹饪食物

1 首先用温水及中性清洗液把紫砂胆、紫砂盖清洗干净，并用干布将紫砂胆外表面和机体内部发热盘表面擦干，然后将紫砂胆放入电炖锅内。



2 往紫砂胆内放入食物、水。注意不要超过其容量的80%。



3 接通电源（220V~/50Hz），所有指示灯和数码管各字段全部点亮约1秒，蜂鸣器也响1秒，然后除数码管显示“0.0”外，其他灯都熄灭。此过程可以让用户在使用前检查所有显示和蜂鸣器是否正常。1秒后，自动进入待机状态，等待操作。



4 按一下“预约时间”键，再按“+”、“-”调整键，可在0.5小时到9.5小时之间选择设定预约的时间。



5 再按主功能键（“慢煲老火汤”、“快速靓汤”、“煲粥”），保温功能除外；该主功能键指示灯闪烁，约5秒钟后，数码管显示预约的时间并进行倒计时；预约时间倒计时完成后，数码管显示主功能基本时间，本机开始工作。



6 如果还要进行烹饪时间设定，在主功能指示灯闪烁时，数码管显示本功能基本时间，按一下“烹饪时间”键，再按“+”、“-”调整键，可在本功能基本时间到9.5小时之间设定烹饪时间。



7 停止按键约5秒钟后，数码管显示预约的时间并进行倒计时；预约时间倒计时完成后，数码管显示主功能设定后的烹饪时间，本机开始工作。



8 如果要终止此项主功能，只需按一下“关机”键，此时所有指示灯熄灭，数码管显示0.0。



9 在此主功能（保温功能除外）运行结束后，自动进入保温状态。保温指示灯点亮，数码管显示5.0。



10 如果要在预约时间或烹饪时间或保温状态中途终止，只需按一下“关机”键，此时所有指示灯不亮，数码管显示0.0。



清洗方法

1 每次使用后，请务必拔出插头并将电炖锅完全冷却后方可清洗。

2 紫砂胆、紫砂盖表面光滑，只需用软布浸中性清洗液清洗即可清洗干净。

3 锅体、发热盘可用拧干的湿布擦拭附着的杂物。

4 切勿将整个电炖锅放入水中清洗，请勿用水冲洗发热盘等，以免发生触电危险和功能故障。

5 长期不用时，请将电炖锅清洗干净，干燥后收藏。

建议

煲粥时按照1杯米8杯水的配比或参考紫砂胆米水比例刻度线，煲粥效果更佳。（例：用随机赠送的量杯加一杯米时，所加水量与紫砂胆1.0刻度线平齐，以此类推）。



注意事项

- 1 初次通电使用时可能会出现一股异味，一般会持续几分钟属正常现象。
- 2 紫砂胆、盖为紫砂器皿，谨防与硬物碰撞或从高处跌落造成破碎。
- 3 不要使电炖锅受过分潮湿或在水中清洗，否则电器部分的绝缘性能将因此受损而造成漏电和短路。
- 4 紫砂胆切勿用明火烧煮，切勿忽冷忽热，清洗紫砂胆须待放冷后方可清洗，避免紫砂胆因热胀冷缩而爆裂。
- 5 使用时请将其放置于平稳、干燥的地方，不要在耐热度较弱的物体上使用（如：塑料台布、棉毛、地毯等）。
- 6 要保持发热盘表面清洁、无杂物，紫砂胆上下活动自如，以免影响使用效果。
- 7 机体在未放入紫砂胆或紫砂胆未放入食物时，切勿通电干烧。
- 8 当发生过长时间把水煮干的情况时，请立即切断电源，在紫砂胆完全冷却后，再加水清洗，否则会造成紫砂胆破裂。
- 9 如果电源线损坏，为避免危险，必须由九阳专职维修人员进行更换。
- 10 使用时若发生异常情况，请到指定的维修点维修，请勿自行拆卸维修。
- 11 本产品免费包修一年，在包修期内因质量问题造成的故障，本公司免费提供零件和维修服务。

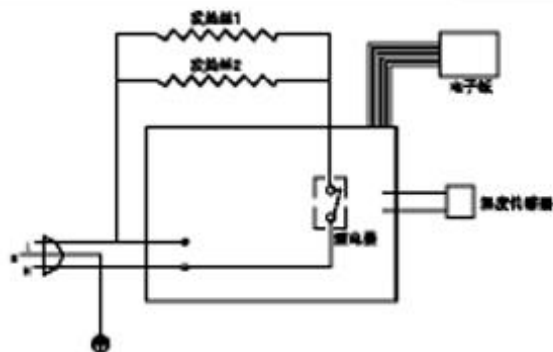


故障检查

- 1 无水干烧超温，机器连续发出短促的“哔”声，数码管显示“E1”，机体冷却后正常。
- 2 电网电压高于250V时显示过压故障代码“E3”，机器连续发出短促的“哔”声，电压正常后自动解除。
- 3 电网电压低于180V时显示欠压故障代码“E4”，机器连续发出短促的“哔”声，电压正常后自动解除。
- 4 温度传感器开路时，机器连续发出短促的“哔”声，数码管显示“E5”，请送指定的维修部维修。

- 5 温度传感器短路时，机器连续发出短促的“哔”声，数码管显示“E6”，请送指定的维修部维修。
- 6 插上插头时无“哔”声，所有指示灯和数码管不亮，请检查以下问题：插头是否脱落？插座是否有电？是否停电？

电器原理图



维修服务规定

1. 本产品执行《九阳产品保修卡》中的相关规定。
2. 由于紫砂胆、紫砂盖属于易碎品，不在包修范围。

声明 本公司保留对本说明书的最终解释权。

本说明书中的数据由九阳研发中心数据库提供。

执行标准：GB4706.1-1998 GB4706.19-2004

装箱明细

紫砂盖	1个
紫砂胆	1个
机体	1套
说明书	1本
营养食谱	1本
保修卡	1份
合格证	1个
量杯	1个