

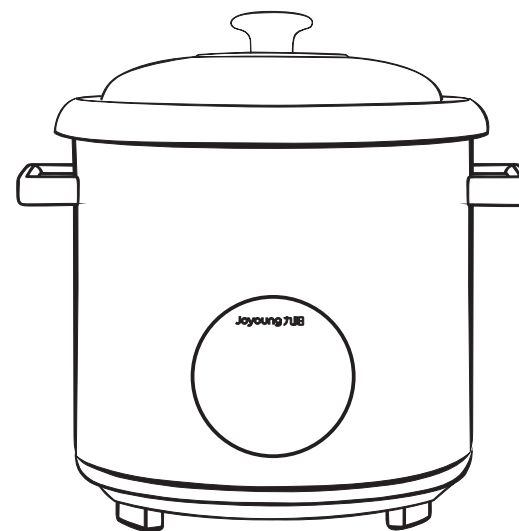
Joyoung 九阳

# 使用说明书

Operation Instruction

九阳白瓷电炖锅

型号: DGW4001BK  
DGW5001BK



杭州九阳生活电器有限公司

Hangzhou Joyoung home appliance Co.,LTD

杭州经济技术开发区12号大街368号1幢

1 No.368 No.12 Street Hangzhou Economic&technological  
developmentarea Zhejiang China

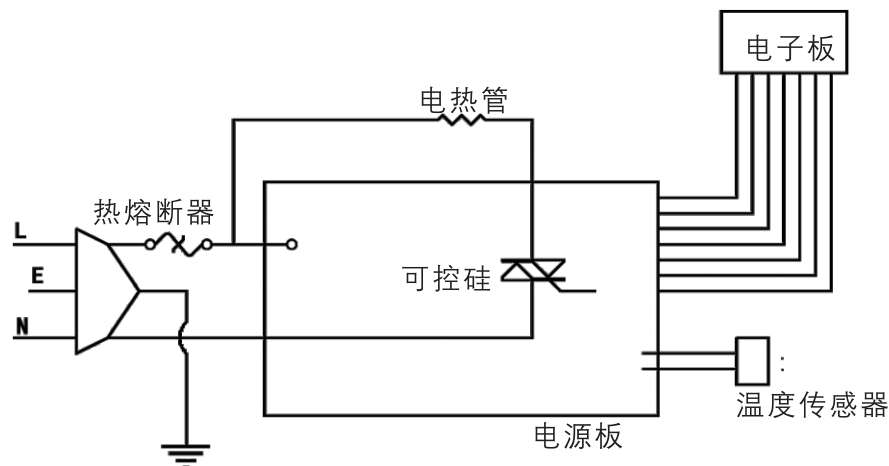
邮编:310017

传真:400 6186 996

[www.joyoung.com](http://www.joyoung.com)

阳光服务热线: 400-6186-999

## 电气原理图



## 维修服务规定

- 1、本产品执行《九阳产品保修卡》中的相关规定。
- 2、由于内胆、锅盖属于易碎品，不在保修范围。
- 3、本品免费保修一年，在保修期间因质量问题造成的故障，本公司免费提供零件和维修服务。

### 声明

本说明书中的数据由九阳研发中心数据库提供。

尊敬的用户，感谢您使用九阳牌电炖锅。为了便于您正确操作本机器，使用产品前请仔细阅读本使用说明书，并妥善保管。

## 目录

目录	1
产品简介	2
产品特点	2
第一章 安全使用注意事项	3-4
第二章 部件及功能	5-7
第三章 使用方法	7-8
第四章 保养和维护	8
第五章 执行标准	8
第六章 产品安全指标	9
第七章 故障分析及排除	9
装箱明细	9
电气原理图	10
维修服务规定	10

## 产品简介

尊敬的用户：

您好！感谢您购买九阳白瓷电炖锅。九阳牌白瓷电炖锅是九阳公司自行研发的一种健康型炊具，它精选优质白瓷内胆，采用独特的加热方式，精准的控温程序，烹饪时食物受热充分均匀，煮出的食物营养美味。外观造型时尚新颖，使用安全可靠，操作简单方便。

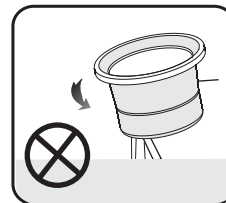
愿九阳白瓷电炖锅给您的生活带来温馨和健康！

## 产品特点

九阳 DGW4001BK, DGW5001BK 电炖锅精选白瓷材料，煮食更健康；浮动加热系统，提升热效更省时；中心控温系统，精准控温更安全；电脑智能控制，专肴专烹更美味；烟道式散热结构，散热稳定更长久；新颖外观设计，造型典雅更时尚。更具有“超温断电保护”、“高低压报警保护”双重安全保护程序，使用安全。

## 第一章 安全使用注意事项

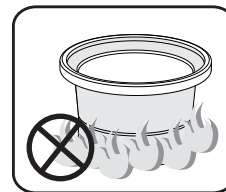
- 1、初次通电时可能会出现一股异味，一般会维持几分钟时间，属正常现象。
- 2、内胆、锅盖为陶瓷器皿，谨防与硬物碰撞或者从高处跌落造成破碎。



- 3、不要使电炖锅过分受潮或在水中清洗，避免造成漏电和短路。



- 4、白瓷内胆切勿用明火烧煮，切勿忽冷忽热，清洗白瓷内胆须待完全冷却后方可清洗，避免白瓷内胆因热胀冷缩而炸裂。



- 5、使用时请将其放置于平稳、干燥的地方，不要在耐热度较弱的物体上使用（如：塑料台布、棉毛、地毯等）。



- 要保持机器内部清洁无杂物，发热盘上下浮动自如，内胆放入顺畅，以免影响使用效果。
- 机体在没放入内胆或者内胆未放入食物时，切勿通电干烧。



- 请放置于儿童不能触及的地方，禁止儿童单独操作，以免触电或烫伤。



- 将内胆放入外锅前，注意先用抹布擦去内胆外表面的水滴。

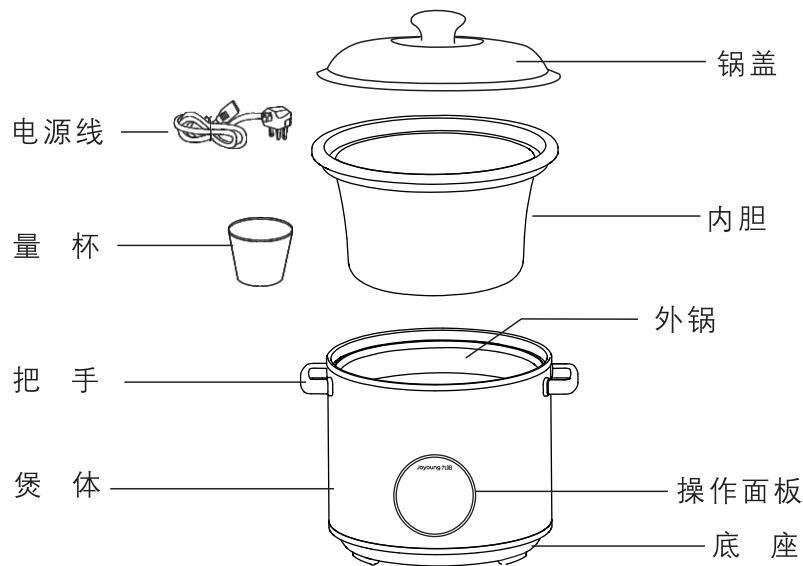


- 请勿将电炖锅放置在高温环境中使用。
- 请勿将水、汤溅入电炖锅内部，防止电路板短路。
- 机器工作过程中，禁止移动。
- 工作过程中停电时，请拔下插头，来电后重新操作。
- 如果电源线损坏，必须到九阳公司售后服务部门购买专用电源线来更换。
- 使用时若发生异常情况，请到指定的维修点维修，请勿自行拆机维修。
- 请用户注意设置烹饪时间，避免加热时间过长把水煮干。如出现上述情况，请立即切断电源，待内胆完全冷却后再加水清洗，否

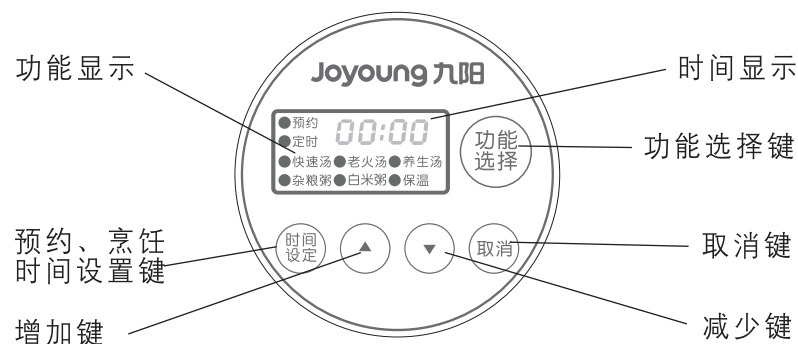
则会造成内胆破裂。

- 长期不用时，请将电炖锅内胆清洗干净，干燥后收藏。
- 机器工作中，因发热器组件热胀冷缩会有轻微“啪啪”声，属于正常现象。

## 第二章 部件及功能



### 操作面板



DGW4001BK, DGW5001BK 控制面板

DGW4001BK/DGW5001BK机型具有快速汤、老火汤、养生汤、杂粮粥、白米粥五大烹饪功能,所有机型都具有保温、定时、预约等功能。下面分别做简要说明。

## 1、操作键

- 1) “功能选择”键用来循环选择各烹饪功能,选定相应功能后,指示灯闪烁,闪烁停止后进入工作状态。
- 2) “取消”键用于在任何时候取消选定功能,退出工作状态,显示屏显示“00:00”,返回至待机状态。
- 3) “时间设定”键可依次选择“预约”和“定时”功能,通过“▲”键和“▼”键调节时间。

## 2、烹饪功能说明

烹饪功能,操作简单便捷,只需按下“功能选择”键选择到您所需要的功能,就可以自动烹饪出美味可口的佳肴来,烹饪完成后自动转入5小时文火保温状态。

功能	快速汤	老火汤	养生汤	杂粮粥	白米粥
时间	2小时30分	4小时	12小时	3小时	2小时30分

用户可通过“时间设定”选择定时功能将烹饪时间延长至12小时。增加的烹饪时间内采用小火加热。

**注：烹饪时间应根据具体情况调整，用户需关注水量变化，防止干锅。**

## 3、保温功能

按“功能选择”键选择“保温”功能,指示灯点亮,进入“保温”功能,工作时长为5小时。显示屏显示“5:00”,并以1分钟为单位倒计时,保温结束后显示屏显示“00:00”,自动转入待机状态。

## 4、“预约”定时设置

待机时按“功能选择”按键,选择某种功能后,指示灯闪烁,再

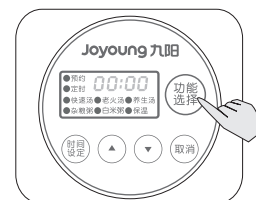
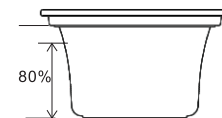
按下“时间设定”键,选中“预约”功能,预约指示灯闪烁,然后按下“▲”或“▼”键调整定时预约时间,若预约时间为“00:00”表示无预约功能。设置好预约时间后,机器进入“预约”状态,“预约”指示灯长亮,相应的功能指示灯闪烁,进行倒计时。预约结束后,机器进入选定烹饪模式并显示剩余烹饪时间,相应的功能指示灯和烹饪指示灯长亮。使用“取消”键可解除预约功能,重新按上述顺序进行设定。

## 5、“定时”烹饪设置

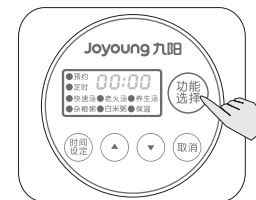
该功能不能单独使用,须先选择某一种主功能后,然后按“时间设定”键,选中“定时”烹饪功能,相应指示灯开始闪烁,再按“▲”或“▼”键进行调整,烹饪时间可以在主功能选定后,运行中随时调整。提示:“定时”功能不适用于养生汤。

## 第三章 使用方法

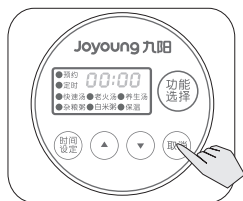
- 1、首先用温水及中性清洗液把内胆、锅盖清洗干净,并用干布将内胆外表面擦干,然后将内胆放入外锅内。
- 2、往内胆内放入食物、水。注意不要超过其容量的80%。
- 3、接通(220V~50Hz)电源,所有指示灯点亮约1秒钟,蜂鸣器响1秒,随后除显示屏显示“00:00”,其他灯熄灭,自动进入待机状态。



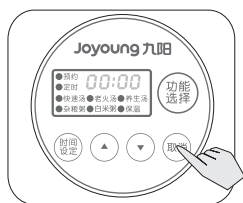
- 4、按下“功能选择”键选择某一功能,相应的指示灯闪烁5秒后,进入程序烹饪。



- 5、如果要终止烹饪程序,请按下“取消”键,此时所有指示灯熄灭,显示屏显示“00:00”,恢复到待机状态。



- 6、在选定功能烹饪结束后,自动进入保温状态,保温指示灯长亮,显示屏显示“5:00”进入开始5小时倒计时保温。  
7、如在烹饪过程中想调整机器进入“保温”状态,只需按下“功能选择”键即可,保温指示灯亮起,显示屏显示“5:00”。



## 第四章 保养和维护

- 1、每次使用后,请务必拔出插头,并待内胆完全冷却后才可以清洗。
- 2、内胆、锅盖表面光滑,只需用软布浸中性清洗液清洗即可。
- 3、煲体内外可用拧干的湿布擦拭附着的污渍。
- 4、切勿将煲体部分放入水中清洗,以免进水发生触电危险和功能障碍。
- 5、长期不用时,请将电炖锅清洗干净,干燥后收藏。

### 建议

内胆上标识的米水刻度比例只适用于煲粥功能,煲汤水位线不受内胆刻度线限制,但水量不能超过容量的80%。煲粥时按照1杯米:8杯水的配比或参考白瓷内胆米水比例刻度线,煲粥效果更佳。

## 第五章 执行标准

GB4706.1-2005,GB4706.19-2008

## 第六章 产品安全指标

型号	电源	额定功率(W)	容积(L)	重量(kg)	长宽高(mm)
DGW4001BK	220V~ 50Hz	450	4.0	5.1	267X267X300
DGW5001BK		550	5.0	6.0	289X289X320

## 第七章 故障分析及排除

- 1、无水干烧超温,机器连续发出短促的“哔”声,显示屏显示“E1”,机体冷却后正常。
- 2、电网电压高于260V时,机器连续发出短促的“哔”声,显示屏显示“E3”,电压正常后自动解除。
- 3、电网电压低于165V时,机器连续发出短促的“哔”声,显示屏显示“E4”,电压正常后自动解除。
- 4、温度传感器开路时,机器连续发出短促的“哔”声,显示屏显示“E5”,请送指定维修部维修。
- 5、温度传感器短路时,机器连续发出短促的“哔”声,显示屏显示“E6”,请送指定维修部维修。
- 6、插上插头时无“哔”声,所有指示灯和显示屏不亮,请检查以下问题:电源线是否已经和机器连接?电源线插头和插座连接是否脱落?插座是否有电?

## 装箱明细

电炖锅	说明书	保修卡	合格证	电源线	量杯
1台	1份	1份	1个	1条	1个