

产品获得CCC认证
本企业通过ISO9001
质量管理体系认证

Joyoung 九阳

Enjoy
Coca-Cola

Trade-mark ®

「家有」九阳 可口又可乐



杭州九阳生活电器有限公司

Hangzhou Joyoung Household Appliances Co., Ltd.

浙江省杭州经济技术开发区下沙街道银海街760号3a幢

Building 3a, No.760 Yin Hai Street, Xiasha, Hangzhou Economic
and Technological Development Area, Zhejiang Province

邮编: 310018 网址: www.joyoung.com

使用产品前请仔细阅读本使用说明书, 并妥善保管 V21-1

© 2021 The Coca-Cola Company. All rights reserved.



微信扫一扫, 注意事项全知道

尊敬的用户,您好!

感谢您选购九阳为您精心制造的烤串机。为了使您正确地使用和维护本机,请在使用前仔细阅读说明书,并请妥善保存,以便日后查阅。

本说明书适用于九阳系列烤串机产品。书中所有内容仅供用户使用和维护时参照,具体以实物为准。如果您在使用上仍有问题,请向当地九阳售后服务中心或本公司服务中心咨询。

产品特点

- 1、精致设计,外观时尚,新颖实用。
- 2、烤串自动旋转,烤串效果均匀。
- 3、石英管发热,发热效果明显。
- 4、高硼硅玻璃护罩,可随时看到食物烘烤效果。

产品注意事项

请在使用前仔细阅读“安全注意事项”,并以正确的方法使用。
请在理解本部分的内容后阅读使用说明书正文,并在阅读之后妥善保管,以便本产品的所有使用者可以随时查阅。

- 1、本产品输入电源为220V~50Hz,请确认后再使用。
- 2、必须单独使用10A或以上带接地的插座,插头需彻底插入插座,以防出现意外。
- 3、请勿在外接定时器或独立的遥控系统的方式下运行该产品,以防短路、自燃等危险。
- 4、如果电源线损坏,为了避免危险,必须由制造商、其维修部或类似部门的专业人员更换。
- 5、确保电源线不会与尖锐的边缘、毛边,其它突出尖锐物或表面高热的物品接触,以防漏电,造成触电或火灾。
- 6、打开包装后,请将塑料袋放入垃圾桶,以免儿童玩耍,造成窒息的危险。
- 7、在拆、装或搬动产品的任何部件前,请务必断开电源。
- 8、请在水平台面上操作,请勿在地毯、毛巾、塑料、不耐热的台面上使用本产品,以免发生火灾。
- 9、请勿将本产品靠近在高温、强磁、水源、易燃易爆气体(如天然气、沼气等),以防引起器件损坏、故障或火灾。产品四周应留足够空间,与周边物体至少保持30cm距离。
- 10、不可在易燃物附近使用本产品,防止发生火灾危险。
- 11、产品工作时,请勿将任何袋装、罐装或瓶装的物品放在产品上或加热盘内,否则有炸裂危险。
- 12、使用本产品时,请勿将过大尖锐物及纸类、塑料等易燃物品放于烧烤机内,否则会造成器件损坏、火灾等危险。

- 13、切勿在无人照看的情况下让产品工作,以防烤焦食材引发火灾等危险。
- 14、及时擦拭溢出油,切勿让油污流入产品内部,以防造成短路、触电引发人身损害、财产损失风险。
- 15、工作期间,产品会产生高温,请勿用手触摸或将脸部靠近,以防烫伤。
- 16、取出食物时请小心高温,以免烫伤。
- 17、拔出插头时,须握住插头拔出,切勿用力猛拉或扭曲电源线,以防电源线损坏,产生漏电危险。
- 18、严禁用湿手插/拔插头或用湿布清洁插座,以免造成触电危险。
- 19、切勿将主体在水或其它液体下冲洗,更不能浸入水或其它液体中(可用软布擦拭)。
- 20、产品应储存到儿童不宜触及的地方,切勿让肢体不健全、感觉或精神上有障碍或缺乏相关经验和知识的人(包括儿童)使用或玩耍本产品。
- 21、产品不可浸入水中清洗。
- 22、本产品仅适用于家庭使用。
- 23、产品在工作过程中,请勿随意移动机器,以免造成烫伤。
- 24、食物在烤制过程中油渍滴落于接油盘而飞溅至高温发热管可能会出现轻微的火星,属于正常现象。

使用步骤

- 1、第一次通电前,用抹布把玻璃罩、陶瓷蘑菇头等零件先清洁干净;
- 2、使用不锈钢签把烘烤的食物串起来,并插好在陶瓷蘑菇头上;
- 3、安装好玻璃保护罩与上盖,把接油盒安装在接油卡槽里;
- 4、接通电源,把旋钮扭至适当的温度,让烤串机自动烤制食物,直至烤制出想要的食物效果;
- 5、完成烤制后,戴上手套,把食物取出(不要触碰到石英管和保护罩);
- 6、拔掉电源插头,等待烤串机冷却后,拉出接油盒,取下玻璃、陶瓷蘑菇头、集油板,再进行清洗;
- 7、清洗完后再安装好,待第二次使用。

温馨提示:

- 食物不能切得太大块(建议食物直径不大于3cm),不然会导致食物在烤的时候不能够自动转动,鸡块、鸡翅等难以切割的食物隔开放置(串与串之间空置一个陶瓷蘑菇头)
- 工作过程中,严禁用手触摸玻璃罩,以免烫伤。
- 产品在工作过程中,严禁用水擦拭玻璃罩,避免玻璃冷热交替导致破裂。
- 使用前请确保集油盘上的集油孔对准底座的接油盒,否则油污等会流至机器内部而损坏机器。

名称	食材	制作方法	注意事项
烤牛(羊)肉串	牛/羊肉300g、辣椒粉5g、孜然粉2g、椒盐粉1g、洋葱适量、生姜适量、蚝油10g、生抽15g、蛋清10g、生粉2g	<ol style="list-style-type: none"> 1.将肉洗净,去筋,切成块状(长宽控制在3cm以内,厚度控制在2cm以内) 2.根据自己喜好调味道:辣椒粉、椒盐粉、蚝油等,冷藏腌制2小时左右 3.把腌好的牛(羊)肉用不锈钢签串好放进烤串机 4.等待6-7分钟即可享受美味 	<ol style="list-style-type: none"> 1.首次烤制时请让机器预热3分钟左右 2.一个不锈钢签建议串5~6块肉块且肉块尽量靠近尖端(与尖端保持25-35mm距离),食材之间贴紧放置 3.烤制时间可能因具体食材的大小差异有所偏差,具体以实际烤制效果为准。
烤鸡翅中	鸡翅中8个、料酒20g、烤肉酱20g、生抽15g、五香粉2g、辣椒粉5g、孜然粉适量	<ol style="list-style-type: none"> 1.翅中洗干净且沥干水分,改刀 2.调好酱料加进鸡翅抓匀,冷藏腌制2小时左右,使其入味 3.腌好的翅中用不锈钢签串起来放进烤串机 4.等待13-15分钟,取出烤串,撒上适量孜然粉即可享受美味 	<ol style="list-style-type: none"> 1.首次烤制时请让机器预热3分钟左右 2.翅中居中竖直串入且隔开放置,串与串之间空置一个陶瓷蘑菇头 3.一个不锈钢签建议串1根鸡翅中且翅中尽量靠近尖端(与尖端保持25-35mm距离) 4.烤制时间可能因具体食材的大小差异有所偏差,具体以实际烤制效果为准。
烤香辣虾	新鲜大虾300g、生抽15g、料酒20g、辣椒粉5g、柠檬半个、蒜片10g、五香粉适量	<ol style="list-style-type: none"> 1.大虾减去头部和触角,去虾线,清洗干净 2.将所有材料和生抽混合搅拌,淋在大虾上,腌制45分钟左右 3.把腌好的大虾用不锈钢签串好放进烤串机 4.等待4-5分钟,取出烤串,撒上适量五香粉即可享受美味 	<ol style="list-style-type: none"> 1.烤制时请让机器预热3分钟左右 2.大虾应居中竖直传入 3.一个不锈钢签建议串1-2个大虾且大虾尽量靠近尖端(与尖端保持25-35mm距离) 4.烤制时间可能因具体食材的大小差异有所偏差,具体以实际烤制效果为准。

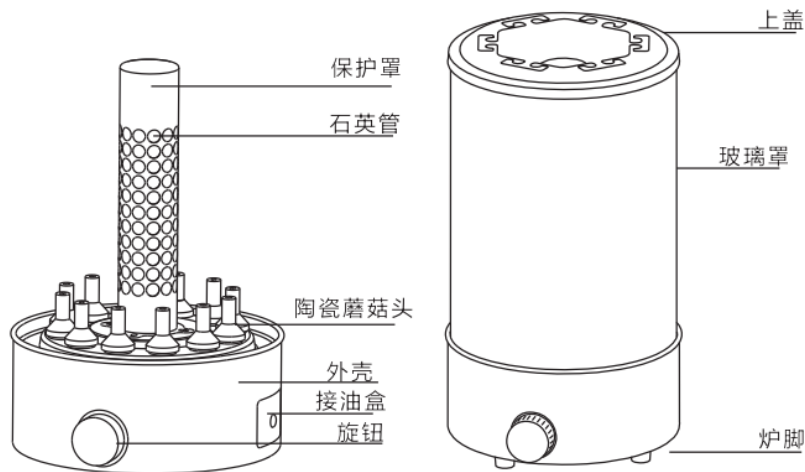
名称	食材	制作方法	注意事项
烤鱼豆腐	鱼豆腐300g、辣椒粉5g、蚝油10g、孜然粉2g	<ol style="list-style-type: none"> 1.鱼豆腐解冻 2.将鱼豆腐对半切开呈长方体块状 3.把切好的鱼豆腐和辣椒粉、蚝油、孜然粉混合抓匀 4.用不锈钢签串好,放进烤串机 5.等待5-7分钟即可享受美味 	<ol style="list-style-type: none"> 1.首次烤制时请让机器预热3分钟左右 2.切开的鱼豆腐沿长宽方向居中串入且隔开放置,串与串之间空置一个陶瓷蘑菇头 3.一个不锈钢签建议串4个切开的鱼豆腐且尽量靠近尖端(与尖端保持25-35mm距离),食材之间贴紧放置 4.烤制时间可能因具体食材的大小差异有所偏差,具体以实际烤制效果为准。
烤肉丸	鱼丸/牛肉丸、椒盐粉适量、辣椒油适量	<ol style="list-style-type: none"> 1.鱼丸/牛肉丸解冻,洗干净 2.鱼丸/牛肉丸改刀割开小口,把适量椒盐粉、辣椒油倒进去腌制30分钟使其入味 3.用不锈钢签串起来放进烤串机 4.等待6-7分钟即可享受美味 	<ol style="list-style-type: none"> 1.首次烤制时请让机器预热3分钟左右 2.直径较大的牛肉丸请隔开放置,串与串之间空置一个陶瓷蘑菇头 3.一个不锈钢签建议串3个改刀的肉丸且尽量靠近尖端(与尖端保持25-35mm距离),食材之间贴紧放置 4.烤制时间可能因具体食材的大小差异有所偏差,具体以实际烤制效果为准。
烤肉肠	肉肠	<ol style="list-style-type: none"> 1.肉肠解冻,洗干净 2.肉肠改刀表面割开小口,沿直径方向切成等长的2根(长度控制在50-60mm) 3.用不锈钢签串起来放进烤串机 4.等待5-7分钟即可享受美味 	<ol style="list-style-type: none"> 1.首次烤制时请让机器预热3分钟左右 2.一个不锈钢签建议串2根改好刀、切开的肉肠且尽量靠近尖端(与尖端保持25-35mm距离),食材之间贴紧放置 3.烤制时间可能因具体食材的大小差异有所偏差,具体以实际烤制效果为准。

小程序使用说明

- 1.使用微信扫描右方小程序码
- 2.进入小程序点击产品图片即可获取电子食谱。



产品简介 | 产品以实物为准



备注：图片仅供参考，具体造型以实物为准

保养与维护

- 1、欲清洁产品时，必须先将电源线插头拔除。
- 2、主机部分使用干净抹布，小毛刷或餐巾纸擦拭即可。
- 3、产品机身可使用干净抹布粘少许清洁剂擦拭(切勿将清洁剂滴入机内，也不要使用钢丝球进行清洁)。
- 4、注意:请勿将本产品直接冲水清洗!清洁时，产品尚有预热，请注意安全，防止烫伤!
- 5、使用中若有冒烟或起火的现象，请用户立刻停止使用，并将产品送至经销商或特约维修处处理。
- 6、在清洁本产品前，必须确认产品已完全冷却。

注：产品通电期间，某些表面温度很高，使用过程中表面会变烫。

维修服务 | 请委托当地经销商或九阳售后服务网点进行维修和安装

故障现象		故障原因	处理方法
1	电源指示灯亮, 石英管不加热	电源没有接通	检查插头插座、电源引线是否完好, 并插到位
		内部导线断开	送指定的售后服务部进行维修
2	石英管加热, 指示灯不亮	电源开关内部指示灯损坏	送指定的售后服务部进行维修
		电源开关内部指示灯线断	
3	石英管不加热	石英管损坏	送指定的售后服务部进行维修
		温控器损坏	
		保险丝损坏	
		内部导线断开	
4	不能自动限温	温控器损坏	
5	蘑菇头不能自动转动	食物太大, 导致转不动	把食物切小块一点, 食物直径不大于3cm
		电机烧坏	送指定的售后服务部进行维修

备注: 经以上现象分析后仍无法排除故障, 请与本公司维修点或经销商联系, 严禁非专业人员对本机自行拆装。

有害物质限制使用标识表

有害物质的名称和含量表

部件名称	有害物质					
	铅(Pb)	汞(Hg)	镉(Cd)	六价铬(Cr(VI))	多溴联苯(PBB)	多溴二苯醚(PBDE)
电器件	○	○	○	○	○	○
塑胶件	○	○	○	○	○	○
发热体组件	○	○	○	○	○	○
螺丝、垫片	○	○	○	×	○	○
电源线	○	○	○	○	○	○

本表格依据SJ/T 11364的规定编制

○：表示该有害物质在该部件所有均质材料中的含量均在GB/T 26572规定的限量要求之下。

×：表示该有毒有害物质至少在该部件的某一均质材料中的含量超出GB/T 26572规定的限量要求。

“×”的部件表明，由于目前全球的技术和工艺水平限制而无法实现非环保类物质或元素的完全替代，后续随着技术上的改进将逐步改进。

*：表示仅部分型号产品含该部件。



有害物质限制使用标志

环保使用期限10年：表示本产品中含有的有害物质不会发生外泄或突变，用户在产品说明书所述情况下正常使用本产品不会对环境造成严重污染或对其人身、财产造成严重损害的期限。

箭头循环标志：表示本产品可回收利用。超过使用期限或经过维修无法正常工作后，不应被随意丢弃，请交由正规回收渠道以及有废弃电器电子产品处理资格的企业处理，正确的处理方法请查阅国家或当地有关旧电器电子产品的处理规定。

以上标识均依据中国有害物质限制使用管理办法及其配套标准SJ/T 11364要求执行。

本产品长期使用不会对人体产生危害，请放心使用。

全新产品在打开包装或者使用过程中可能存在一定的气味，通风和使用一段时间后气味会逐渐消除，这是正常现象，本产品符合相应食品安全和使用安全国家标准要求，请放心使用。

食品接触材料信息

请根据说明书要求正常使用本产品。

本产品符合相应食品安全国家标准要求，食品接触材料及其执行标准的符合性信息说明如下：

食品接触材料	执行标准	符合标准情况	备注
不锈钢06Cr19Ni10（钢筯等）	GB 4806.9-2016	符合	
玻璃（玻璃保护罩）	GB 4806.5-2016	符合	
不锈钢（材料成分：Cr 12.00%~15.00%、Ni 0.60%~2.00%、Mn 9.50%~12.50%） （发热管外罩等）	GB 4806.9-2016	符合	
陶瓷（陶瓷蘑菇头等）	GB 4806.4-2016	符合	
搪瓷（接油盘等）	GB 4806.3-2016	符合	

本系列产品包含以上食品接触材料，部分机型可能不含个别材料，以实际产品为准！

售后服务

① 保修规定：

- 执行国家三包法，整机包修1年，产品质量问题7天包退，15天包换；全系列产品全国联保。

② 包修期界定：

- 以有效包修凭证(发票、购买记录、九阳官微产品档案)的日期作为包修期的起始日期；
- 无有效包修凭证的，按产品生产日期延后3个月作为包修期的起始日期。

③ 非保修范围：

- 因不可抗拒的自然灾害造成的损坏的；
- 消费者因搬运、使用、维护、保管不当造成产品损坏；
- 非我公司指定的维修点安装、维修造成损坏的(包括消费者自行安装或拆卸修理的)；
- 包修凭证与实物不符或涂改的；
- 超过三包期的；
- 违背事实原则，伪造凭证不予作为保修依据。

④ 如需售后服务：

- 可登陆九阳客服网站<http://kf.joyoung.com/>
- 九阳官微：Joyoung九阳
- 阳光服务热线：4006186999

合格证

检验/制造日期：见产品包装生产批号

检 验：JY(检)

生产日期见生产批号左侧第三行(年月日)

售后服务

① 保修规定:

- 执行国家新三包法,整机包修1年,产品质量问题7天包退,15天包换;全系列产品全国联保。

② 包修期界定:

- 以有效包修凭证(发票、购买记录、九阳官微产品档案)的日期作为包修期的起始日期;
- 无有效包修凭证的,按产品生产日期延后3个月作为包修期的起始日期。

③ 非保修范围:

- 因不可抗拒的自然灾害造成的损坏的;
- 消费者因搬运、使用、维护、保管不当造成产品损坏;
- 非我公司指定的维修点安装、维修造成损坏的(包括消费者自行安装或拆卸修理的);
- 包修凭证与实物不符或涂改的;
- 超过三包期的;
- 违背事实原则,伪造凭证不予作为保修依据。

④ 如需售后服务:

- 可登陆九阳客服网站<http://kf.joyoung.com/>
- 九阳官微:Joyoung九阳
- 阳光服务热线:4006186999

合格证

检验/制造日期: 见产品包装生产批号

检 验: JY(检)

生产日期见生产批号左侧第三行(年月日)