

产品获得CCC认证
本企业通过ISO9001
质量管理体系认证

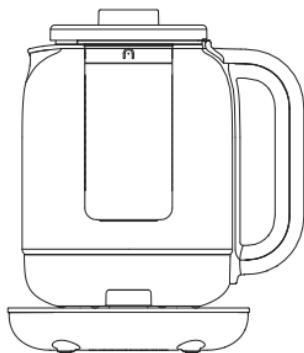
Joyoung 九阳

使用说明书

Operation Instruction

液体加热器(养生壶)

K15D-WY2180/K15D-WY180/
K15D-WY160/K15D-WY161



杭州九阳生活电器有限公司

Hangzhou Joyoung Household Appliances Co., Ltd.

浙江省杭州经济技术开发区下沙街道银海街760号3a幢

Building 3a, No.760 Yin Hai Street, Xiasha, Hangzhou Economic and Technological Development Area, Zhejiang Province

邮编: 310018 网址: www.joyoung.com

使用产品前请仔细阅读本使用说明书, 并妥善保管



微信扫一扫, 注意事项全知道

BC-21-1309-0004-A

尊敬的用户:

感谢您使用九阳液体加热器(养生壶)。为了便于您正确操作本机器, 在使用前请仔细阅读本说明书。请务必认真阅读第一章“安全使用注意事项”。

(本说明书中技术规格如有变更恕不另行通知)

前言

感谢您使用九阳液体加热器(养生壶), 为了使您正确地使用和维护本机, 请在使用前仔细阅读说明书, 并请妥善保管, 以便日后查阅。

本说明书仅适用于K15D-WY2180/K15D-WY180/K15D-WY160/K15D-WY161液体加热器(养生壶)产品, 书中所有的内容仅供用户使用和维护时参考, 具体以实物为准, 图片仅供参考。如果您在使用上仍有问题, 欢迎向当地九阳售后服务中心或本公司客服中心咨询。

愿九阳液体加热器(养生壶)给您的生活带来舒适、便捷与健康。

装箱明细

名称	主机	电源底座	壶盖	茶篮	蛋架+蛋架杆	说明书	合格证	备注
数量	1台	1个	1个	1个	各1个	1本	1张	K15D-WY2180 K15D-WY161
	1台	1个	1个	/	/	1本	1张	K15D-WY180 K15D-WY160

机型规格参数

产品型号	额定电压	额定频率	额定功率	额定容量
K15D-WY2180	220V	50Hz	800W	1.5L
K15D-WY180				
K15D-WY160				
K15D-WY161				

安全注意事项

警告：对可能导致人员危险、重伤、重大财产损失的风险要警惕；

注意：对可能导致人员受伤或物品损害的风险要关注；

警告：

1、产品在工作期间会产生高温和蒸汽，请勿触摸或靠近蒸汽孔等高温部分，以防烫伤。

2、为防止触电或短路等危险，切勿将本产品 and 电源线浸入到任何液体中。

注意：

1、本产品不打算由儿童或有肢体、感官或精神能力缺陷的人使用。除非有负责他们安全的人对他们进行与产品使用有关的监督和指导。应照看好儿童，确保他们不玩耍本产品。

2、本产品仅供家庭使用，任何商业用途、不适当用途或未遵守本说明书使用引起的故障，本公司均不承担任何责任，此等故障损坏不在保修之列。

3、请勿煮容易粘壶底的食材，以免影响机器的正常工作。

4、本产品必须和本公司提供的电源底座配套使用。

5、打开包装后，请即刻将塑料袋放入垃圾桶，以免儿童玩耍，造成窒息的危险。

6、请勿向壳体、底座任何缝隙或开口处插入大头针、铁丝或其他金属物品，以防触电造成伤害事故。

7、确保电源线不会与尖锐的边缘、毛边、其他突出尖锐物或表面高热的物品接触。以防漏电，造成触电或火灾。

8、电源线悬垂易引起事故，建议使用时将电源线布置在合理的位置，以免绊倒带来危险。

9、连接电源之前，请检查产品上标示的电压是否与供电电源电压相符，以免损坏元器件或发生火灾。

10、必须单独使用10A或以上带接地的插座，插头需彻底插入插座，以防接触不良而导致元件过热烧坏，引发短路或火灾等危险。

11、请在水平台面上操作，请勿在地毯、毛巾、塑料、纸等易燃物上操作本产品，以防引起火灾。

12、请勿将本产品放在不平稳、潮湿、高温、光滑、不耐热的台面上使用，以免沸水溅出、触电、起火、滑落等造成伤害事故和财产损失。

13、请勿将本产品靠近高温、强磁、易燃易爆气体（如天然气、沼气等），以防引起器件损坏、故障或火灾。

14、切勿在无人看管的情况下让产品工作，以防产品突发情况造成火灾等危险。

15、请勿让产品干烧，以免引起壶体发黄、故障或发生火灾造成伤害事故和财产损失，请在使用前确认壶内有适量冷水。

16、装水量不要超过最大水位线，否则可能会出现沸水溅出而造成危险或者水流入温控器件导致故障的发生。

17、请勿将密闭的容器放置在壶内加热，会有爆炸的危险。

18、请勿在外接定时器或独立的遥控控制系统的方式下运行该产品，以防短路、自燃等危险。

19、为避免烫伤，使用产品前，请务必确认壶盖已正确盖好。

20、加热过程中、水沸腾时，请勿打开壶盖或移动产品，以防烫伤。

21、壶体未充分冷却前，请通过壶盖的防烫部位来关闭壶盖。

22、在室温低于0°C时，勿让产品一直和电源插座连接，否则温控器可能会自动复位导致元件发热产生自燃等危险。

23、严禁用湿手插/拔插头或用湿布清洁插座，否则会造成触电。

24、拔下插头时，须握住插头拔出，切勿用力猛拉或扭曲电源线，以防电源线损坏，产生漏电危险。

25、倒水时应小心操作，防止水溅出烫伤身体，在穿着裸露皮肤的衣服、鞋子时要更加注意，防止烫伤。

26、为防止触电或火灾，下列情况必须保证电源是断开的：壶中无水时、加水时、不使用时、清洁或移动产品时、当产品出现问题时。

27、如产品发生故障或损坏，请停止使用，可以送到我公司的售后服务点维修，切勿自行修理，以免发生危险。

28、如果电源软线损坏，为了避免危险，必须由制造商、其维修部或类似部门的专业人员更换。

29、为防止触电、短路等造成损害事故，清洗本产品时，请拔下插头，再次使用前必须把底部和底座擦干，不得浸入水中清洗。

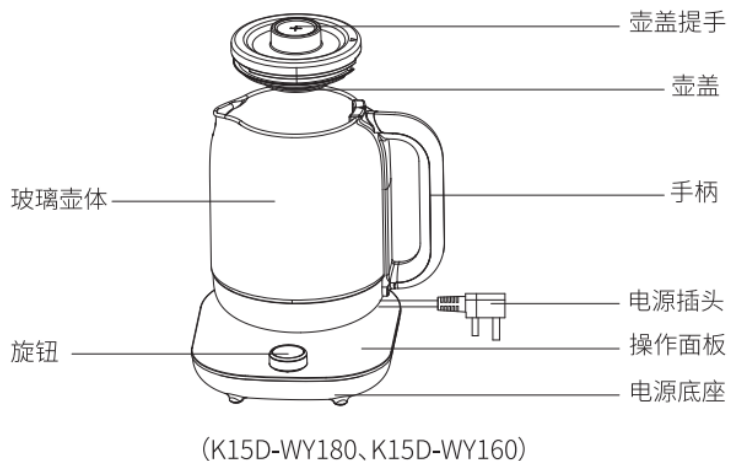
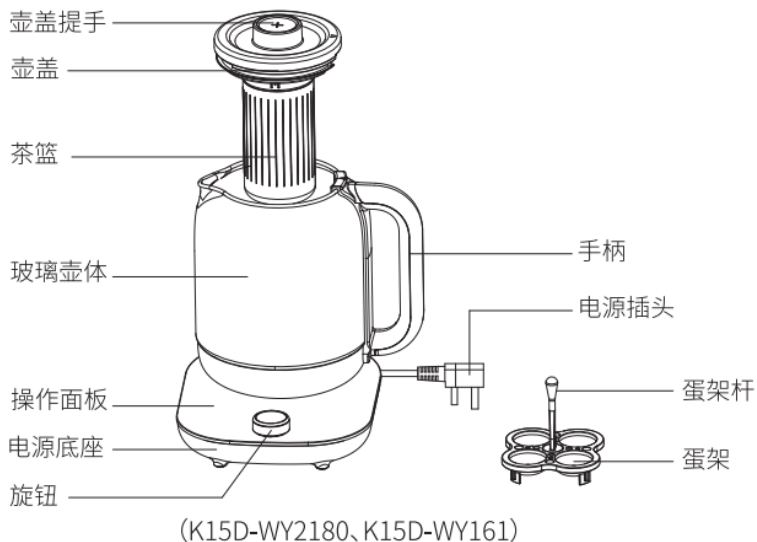
30、壶内水较少时，请按住壶盖提手再倒水，以免壶盖掉落。

31、本产品不适用海拔2000米以上地区，否则无法确保应有的功能。

32、丢弃本产品时，请剪断电源线并交由有相关资质的部门回收丢弃。

各部件名称

① 各部件名称



② 部件功能

序号	部件名称	部件功能
1	壶盖提手	供手抓握，用于拔/盖紧壶盖
2	壶盖	盖在壶体上，用于密封/防尘/防烫
3	茶篮	用于盛放食材
4	玻璃壶体	用于盛放水和食材，底部带加热部件
5	操作面板	进行相关功能/参数的操作
6	电源底座	连接壶体并对加热部件供电/控制/信号处理
7	旋钮	供各功能选择和功能参数的操作
8	手柄	供手抓握，用于提/放养生壶
9	电源插头	用于连接电源
10	蛋架、蛋架杆	供放置鸡蛋并方便取/放于玻璃壶体内

使用方法

温馨提示

- 1、使用本产品前，请务必仔细阅读本说明书，尤其是“安全使用注意事项”。
- 2、第一次使用前，在壶内注满水到最大水位线，选择烧水功能，完成后倒掉开水，然后再重复一遍，以清洗壶体内部，去除异味；
- 3、部分含有大量蛋白质、淀粉、糖分食材或者部分药材（西洋参、石斛等），加热时容易溢出，请开盖加热；
- 4、本产品不适用于海拔2000米以上的地区。

① 操作面板



② 操作说明

【启动/取消】键介绍:

单击“启动/取消”键，进入功能启动/待机/关机状态；
旋转“启动/取消”键，进行各功能选择。

※功能选择/烧水/调节/保温/预约界面下单击：立即进入工作状态

※工作状态下单击：退出并回到待机状态

【烧水】键介绍:

待机状态，单击“烧水”键，再单击“启动/取消”键，进入烧水界面；
继续单击“启动/取消”键，回到待机状态。

【调节】键介绍:

待机状态，旋转“启动/取消”键，进行功能选择；
单击“调节”键，进入调节界面，可调节保温温度/工作时间；
再单击“启动/取消”键，进入各功能工作界面；
继续单击“启动/取消”键，回到待机状态。

※红茶/绿茶/蜂蜜功能，为默认固定温度，“调节”键不能使用

※保温/冲奶/温酒功能，可调节温度；其他功能可以调节工作时间

※烧水功能，功能结束后默认保温，不可调节

※长按可以快速调节

【保温】键介绍:

待机状态，单击“保温”键，再单击“启动/取消”键，进入保温工作界面；
继续单击“启动/取消”键，回到待机状态。

※保温工作界面，单击“调节”键可调节保温温度

【预约】键介绍:

待机状态，旋转“启动/取消”键，进行功能选择；
点击“预约”键，进入各功能默认预约界面，再单击“启动/取消”键，
进入预约状态；

继续单击“启动/取消”键，回到待机状态。

※默认预约界面，单击“调节”键可调节预约时间

※预约时间最长为24小时

注:

※调节和预约功能按需选择，不选择按照默认设置工作；

※各功能完成后，进入保温工作过程中可以通过【调节】键设置保温温度；

※完功能选择/烧水/调节/保温/预约设定后，按【启动/取消】键进入工作状态；

※完功能选择/烧水/调节/保温/预约设定后，若1分钟未按【启动/取消】键，机器进入待机状态；

※工作状态下提起壶体，1分钟内放回可以保持之前工作状态，无需重新设置；

※请根据壶体上的水位线标识添加适量水，勿超过最大水位线，以免水沸腾时溢出壶体，也不要低于最小水位线，以免干烧。

③ 功能说明

■ 烧水功能

在待机状态下，单击选择【烧水】功能，数码屏闪烁显示当前温度→单击【启动/取消】键启动功能→烧水过程中数码屏显示当前水温→水沸腾后停止加热，蜂鸣器鸣叫3声，开始自动保温，数码屏显示保温温度→保温结束后，蜂鸣器鸣叫3声→功能完成，数码屏显示【End】。

注1:默认保温温度为65°C；

注2:默认保温时间为24小时。

■ 保温功能

在待机状态下，单击【保温】键选择保温功能，数码屏显示默认保温温度65°C并闪烁→闪烁过程中可按【调节】键设定保温温度→单击【启动/取消】键启动功能→保温过程中数码屏显示当前水温→当水温达到保温温度时，蜂鸣器鸣叫3声，数码屏显示设定的保温温度【bXX°C】→保温状态结束后，蜂鸣器鸣叫3声→功能完成，数码屏显示【End】。

注1:保温温度调节范围为:40°C~90°C，默认保温温度为65°C；

注2:默认保温时间为24小时。

■ 红茶/绿茶/蜂蜜

在待机状态下，旋转【启动/取消】键选择相应功能，数码屏显示对应温度并闪烁→单击【启动/取消】键启动功能→工作过程中数码屏显示当前水温→当水温达到设定温度时，蜂鸣器鸣叫3声，数码屏显示设定的保温温度〔bXX°C〕→保温状态结束后，蜂鸣器鸣叫3声→功能完成，数码屏显示【End】。

注1:红茶/绿茶/蜂蜜功能保温温度不可调节；

注2:以上功能建议使用净水或凉白开；

注3:默认保温时间为12小时。

■ 冲奶/温酒

在待机状态下，旋转【启动/取消】键选择相应功能，数码屏显示对应温度并闪烁→闪烁过程中可按【调节】键设定保温温度→单击【启动/取消】键启动功能→工作过程中数码屏显示当前水温→当水温达到设定温度时，蜂鸣器鸣叫3声，数码屏显示设定的保温温度〔bXX°C〕→保温状态结束后，蜂鸣器鸣叫3声→功能完成，数码屏显示【End】。

注1:冲奶/温酒功能保温温度调节范围为:35°C~70°C,默认保温温度为45°C；

注2:默认保温时间为12小时。

■ 花茶/果茶/银耳/桃胶/煲汤/粥品/药膳/甜品/雪梨/黑茶/凉茶/绿豆汤/煮蛋/煮面/酸梅汤

在待机状态下，旋转【启动/取消】键选择相应功能，数码屏显示对应功能时间并闪烁→闪烁过程中可按【调节】键设定工作时间→单击【启动/取消】键启动功能→工作过程中数码屏跑马灯显示→水烧开后，进入炖煮过程→数码屏显示炖煮倒计时→炖煮结束后，蜂鸣器鸣叫3声→进入保温状态→保温结束后，蜂鸣器鸣叫3声→功能完成，数码屏显示【End】。

注1:花茶/果茶/银耳/桃胶/煲汤/粥品/药膳/甜品/雪梨/黑茶/绿豆汤/煮蛋:默认保温温度65°C,默认保温时间为4小时；

注2:凉茶/煮面/酸梅汤:不保温；

注3:煮蛋时建议将鸡蛋小头朝下,并用小针在大头部分戳个小孔,以免鸡蛋破裂。

■ 预约功能

在待机状态下，旋转【启动/取消】键选择好相应功能，然后单击【预约】键→显示屏显示最低预约时间→闪烁过程中按【调节】键设定预约时间→单击【启动/取消】键进入预约倒计时→预约倒计时结束后，启动功能→功能结束后进入功能完成状态，显示屏显示【End】。

保养和维护

① 如何清洁养生壶

每次清洁养生壶前，要拔下电源插头并让养生壶冷却。

切勿将壶体、电源线、电源插头和电源底座浸于水中。

确保电气线路干燥。

用湿布擦拭养生壶外壳，请勿使用擦洗粉、清洁膏等产品，否则会划伤外壳。

② 如何清除水垢

为了保持养生壶良好的工作状态，需要经常清除水垢。如果壶体内侧底部发热盘上有明显一圈斑点，表明您的养生壶需要清除水垢了。

可以用下面的几种方法来清除水垢：

使用专用的适合养生壶的除垢产品，按照产品说明进行。

向壶中加入0.5升8度的白醋，放置浸泡1小时后，倒去白醋，用清水清洗4—5次。

加入0.5升的水，然后加入25克的柠檬酸，煮水并浸泡15分钟，用清水清洗4—5次。

执行标准

执行标准：GB 4706.1-2005、GB 4706.19-2008

维修服务保证

产品如有故障，请与本公司的特约维修网点或客户服务中心联系。

- 九阳养生壶实行一年包修期。
- 三包期的起始日期以产品发票日期为准。
- 下列情况之一者，不属于三包范围：
 1. 消费者使用、保管、维护不当造成损坏。
 2. 非本公司指定维修部自行装拆修理而造成损坏。
 3. 发票型号与维修产品型号不符或者有涂改。
 4. 无有效发票。
 5. 因不可抗力造成损坏。
 6. 将养生壶用于商业用途。

故障分析及排除

说明：在工作状态下进行检测和判定。E1-E4故障出现后，除解除报警动作可行外，其他按键动作均不响应。

故障报警及解除说明：

故障现象	原因分析	故障排除
养生壶不加热	干烧保护	提起壶体，往壶内加入适量冷水再放回底座
	电源插头没有连接到位	请检查电源插头的连接情况
	其他（高温保护异常/电源线损坏等）	联系九阳售后维修
按键失灵	按键损坏/按键接触不良等	
水持续沸腾不断电	内部线松脱或接触不良	联系九阳售后维修
	传感器损坏	
数码显示E1	壶体和底座分离	将壶体放回底座
	工作环境温度过低	请在室内使用并提高室内温度
	其他（传感器开路等）	联系九阳售后维修

故障现象	原因分析	故障排除
数码显示E2	干烧时间过长	提起壶体，往壶内加入适量冷水再放回底座
	传感器短路	联系九阳售后维修
数码显示E3	干烧保护	提起壶体，往壶内加入适量冷水再放回底座
	其他（传感器损坏等）	联系九阳售后维修
数码显示E4	传感器接触不良或损坏	
水中含有异味	通常在第一次使用时会有此现象	参照“使用方法”温馨提示第2条
壶内有水垢	水质原因	使用净水或及时清除水垢
壶水变混浊	水质原因	

温馨提示

- 以上为常见故障诊断和排除方法，对于其它故障，请与本公司客户服务部联系，或直接到本公司指定的维修点进行修理，切勿自行拆卸修理。

食品接触材料信息

请根据说明书要求正常使用本产品。

本产品符合相应食品安全国家标准要求，食品接触材料及其执行标准的符合性信息说明如下：

食品接触用材料		执行标准	符合标准情况	备注
金属	不锈钢06Cr19Ni10(壶盖、底盘、螺钉等)	GB 4806.9-2016	符合	
	不锈钢10Cr17(壶盖)	GB 4806.9-2016	符合	
塑料	PP(壶盖等)	GB 4806.7-2016	符合	
橡胶(密封圈等)		GB 4806.11-2016	符合	
玻璃(壶体)		GB 4806.5-2016	符合	

本系列产品包含以上食品接触材料，部分机型可能不含个别材料，以实际产品为准！

有害物质限制使用标识表

有害物质的名称和含量表

部件名称	有害物质					
	铅(Pb)	汞(Hg)	镉(Cd)	六价铬(Cr(VI))	多溴联苯(PBB)	多溴二苯醚(PBDE)
橡胶件(密封垫、胶脚等)	○	○	○	○	○	○
与水接触金属结构件(壶体内胆、壶盖等)	○	○	○	○	○	○
与食品接触标准件(锁附内胆与手柄螺钉、锁附内盖螺钉等)	○	○	○	○	○	○
加热器	○	○	○	○	○	○
温度传感器 *	○	○	○	○	○	○
水泵 *	○	○	○	○	○	○
玻璃陶瓷类结构件(杯体等) *	○	○	○	○	○	○
温控器(热保护器)	○	○	○	○	○	○
非阻燃塑料结构件(外壳、蒸汽室等)	○	○	○	○	○	○
阻燃塑料结构件(开关、连接器等)	×	○	×	○	○	×
其它金属结构件(外壳、支撑件等) *	○	○	×	○	○	○
其它标准件(锁附温控器螺钉等) *	○	○	○	×	○	○
电源线、印刷线路板组件(PCB板、线束等) *	×	○	×	○	○	×

○：表示该有害物质在该部件所有均质材料中的含量均在GB/T 26572规定的限量要求之下。

×：表示该有毒有害物质至少在该部件的某一均质材料中的含量超出GB/T 26572规定的限量要求。

“×”的部件表明，由于目前全球的技术和工艺水平限制而无法实现非环保类物质或元素的完全替代，后续随着技术上的改进将逐步改进。

*：表示仅部分型号产品含该部件。



有害物质限制使用标志

环保使用期限10年：表示本产品中含有的有害物质不会发生外泄或突变，用户在产品说明书所述情况下正常使用本产品不会对环境造成严重污染或对其人身、财产造成严重损害的期限。

箭头循环标志：表示本产品可回收利用。超过使用期限或经过维修无法正常工作时，不应被随意丢弃，请交由正规回收渠道以及有废弃电器电子产品处理资格的企业处理，正确的处理方法请查阅国家或当地有关旧电器电子产品的处理规定。

以上标识均依据中国有害物质限制使用管理办法及其配套标准SJ/T 11364要求执行。

全新产品可能在打开包装或者使用过程中存在一定的气味，在通风和使用一段时间后气味会逐渐消除，这都属于正常现象，本产品符合相应食品安全和使用安全国家标准要求，请放心使用。

售后服务

① 保修规定：

- 执行国家三包法，整机包修1年，产品质量问题7天包退，15天包换；全系列全国联保。

② 包修期界定：

- 以有效包修凭证（发票、购买记录、九阳官微产品档案）的日期作为包修期的起始日期；
- 无有效包修凭证的，按产品生产日期延后3个月作为包修期的起始日期。

③ 非保修范围：

- 因不可抗拒的自然灾害造成的损坏的；
- 消费者因搬运、使用、维护、保管不当造成产品损坏；
- 非我公司指定的维修点安装、维修造成损坏的（包括消费者自行安装或拆卸修理的）；
- 包修凭证与实物不符或涂改的；
- 超过三包期的；
- 违背事实原则，伪造凭证不予作为保修依据。

④ 如需售后服务：

- 可登陆九阳客服网站<http://kf.joyoung.com/>
- 九阳官微：Joyoung九阳
- 阳光服务热线：4006186999