

产品获得CCC认证
本企业通过ISO9001
质量管理体系

Joyoung 九阳



使用说明书

电热开水瓶
K50-P611
K50-P11

杭州九阳生活电器有限公司 Hangzhou Joyoung Household Appliances Co.,Ltd.
浙江省杭州经济技术开发区下沙街道银海街760号3a幢

③ Building 3a, No.760 Yinhai Street, Xiasha,
Hangzhou Economic and Technological
Development Area, Zhejiang Province

Ⓜ www.joyoung.com
Ⓧ 310018
☎ 400 6186 996

使用产品前请仔细阅读本使用说明书,并妥善保管。

11-19-1309-0026-B

尊敬的用户:

感谢您使用九阳电热开水瓶。为了便于您正确操作本机器,在使用前请仔细阅读本说明书。请务必认真阅读第一章“安全使用注意事项”。

(本说明书中技术规格如有变更恕不另行通知)

目录

前言	1
装箱明细	1
第一章 安全注意事项	2
第二章 部件描述	4
第三章 使用方法	6
第四章 保养和维护	8
第五章 维修服务保证	9
第六章 机型规格参数	10
第七章 执行标准	10
第八章 故障分析及排除	11
第九章 食品接触材料信息	12
第十章 有害物质限制使用标识表	13
第十一章 售后服务	14

前言

感谢您使用九阳电热开水瓶，为了使您正确地使用和维护本机，请在使用前仔细阅读说明书，并请妥善保存，以便日后查阅。

这本说明书适用于K50-P611、K50-P11型号产品，书中所有内容仅供用户使用和维护时参考，具体以实物为准，图片仅供参考。如果您在使用上仍有问题，请向当地九阳售后服务中心或公司客服中心咨询。

愿九阳电热开水瓶给您的生活带来舒适、便捷与健康。

装箱明细

名称	主机	说明书	合格证	电源线
数量	1台	1本	1张	1条

第一章 安全注意事项

⚠ 警告：对可能导致人员危险、重伤、重大财产损失的风险要警惕；

⚠ 注意：对可能导致人员受伤或物品损害的风险要关注；

⚠ 警告：

1、产品在工作期间会产生高温和蒸汽，请勿触摸或靠近蒸汽孔，以防烫伤。

2、产品在工作期间，请勿堵塞蒸汽孔。以防压力过大喷水烫伤或上盖崩裂。

⚠ 注意：

1、本产品不打算由儿童或有肢体、感官或精神能力缺陷的人使用。除非有负责他们安全的人对他们进行与产品使用有关的监督和指导。应照看好儿童，确保他们不玩耍本产品。

2、本产品仅供家庭使用，任何商业用途、不适当用途或未遵守本说明书使用引起的故障，本公司均不负任何责任，此等故障损坏不在保修之列。

3、本产品只能用于烧水，不能作为其他用途。切勿向水中加冰块、速溶饮料、咖啡、汤、牛奶等。

4、本产品必须和本公司提供的电源线配套使用。

5、打开包装后，请即刻将塑料袋放入垃圾桶，以免儿童玩耍，造成窒息的危险。

6、请勿向壳体、底座任何缝隙或开口处插入大头针、铁丝或其他金属物品，以防触电造成伤害事故。

7、连接电源之前，请检查产品上标示的电压是否与供电电源电压相符，以免损坏元器件或发生火灾。

8、必须单独使用10A或以上带接地的插座，插头需彻底插入插座，以防接触不良而导致元件过热烧坏，引发短路或火灾等危险。

9、为防止触电或火灾，下列情况必须保证电源是断开的：内胆中无水时、加水时、不使用时、清洁或移动产品时、当产品出现问题时。

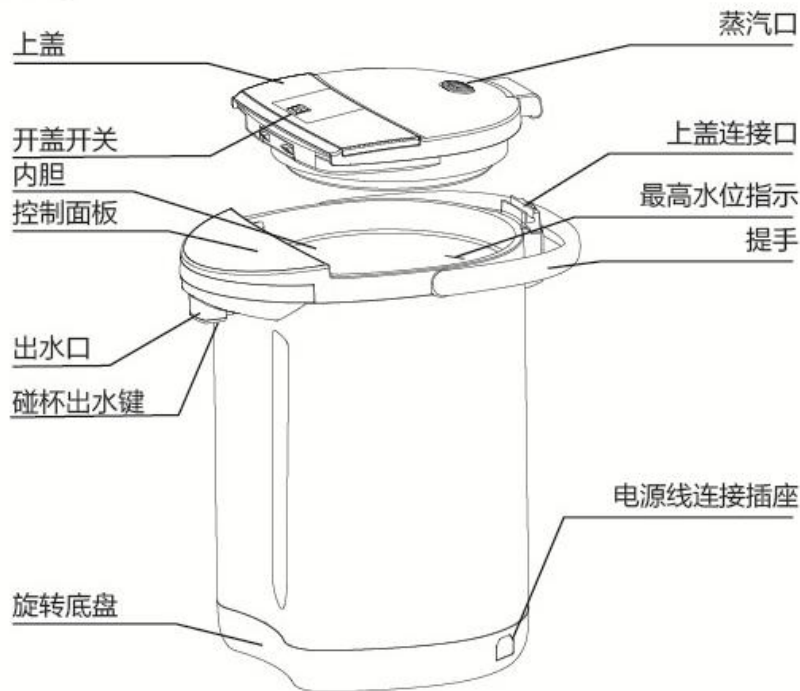
10、请勿让产品干烧或低于加水线烧水，以免引起内胆发黄、故障或发生火灾造成伤害事故和财产损失，请在使用前确认内胆中有适量冷水。

11、装水量不要超过最大水位线，否则可能会出现沸水溅出而造成危险或者水流入温控器件导致故障的发生。

12、请勿将密闭的容器放置在内胆中加热，会有爆炸的危险。

第二章 部件描述

整机图



配件 (各1件)

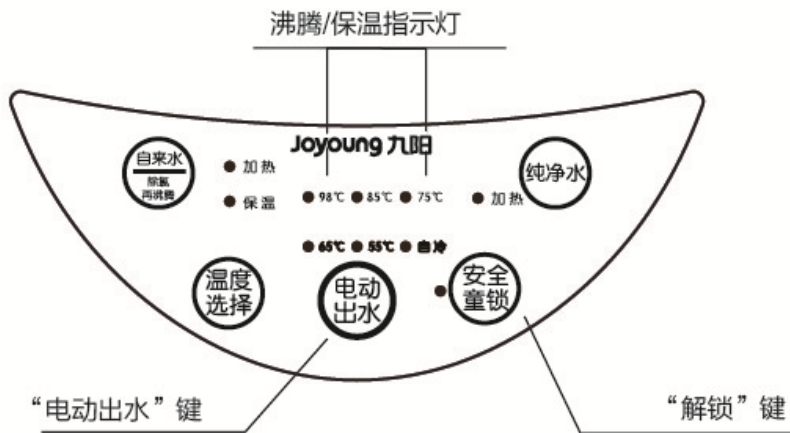


电源线



内胆密封环

- 13、请在水平台面上操作，请勿在地毯、毛巾、塑料、纸等易燃物上操作本产品，以防引起火灾。
- 14、请勿将本产品放在不平稳、潮湿、高温、光滑的台面上使用，以免沸水溅出、触电、起火、滑落等造成伤害事故和财产损失。
- 15、请不要让电源线接触高温表面或缠绕桌边，不要与尖锐的边缘、毛边、其他突出尖锐物接触。以防引起漏电，造成触电或火灾。
- 16、电源线悬垂易引起事故，建议使用时将电源线布置在合理的位置，以免绊倒带来危险。
- 17、为避免烫伤，使用产品前，请务必确认上盖已正确盖好。
- 18、加热过程中、水沸腾时，请勿打开上盖或移动产品，以防烫伤。
- 19、产品未充分冷却前，请通过上盖的防烫部位来打开或关闭上盖。
- 20、严禁用湿手插/拔插头或用湿布清洁插座，否则会造成触电。
- 21、拔下插头时，须握住插头拔出，切勿用力猛拉或扭曲电源线，以防电源线损坏，产生漏电危险。
- 22、倒水时应取下上盖，小心操作，防止水溅出烫伤身体，在穿着裸露皮肤的衣服、鞋子时要更加注意，防止烫伤。
- 23、如产品发生故障或损坏，请不要自行修理，可以送到我公司的售后服务点维修。
- 24、如果电源软线损坏，必须用专用软线或从其制造商或维修部买到的专用组件来更换。
- 25、为防止触电、短路等造成损害事故，清洗本产品时，请取掉上盖，再次使用前必须把底部和电源线擦干，不得浸入水中清洗。
- 26、为防止触电或短路等危险，切勿将本产品 and 电源线浸入到任何液体中。
- 27、沸腾时请不要使用电动出水或者碰杯出水，热水容易溅出烫伤或水泵由于沸腾气泡无法正常出水。
- 28、电动出水时，不要转动瓶体，防止热水飞溅导致烫伤。



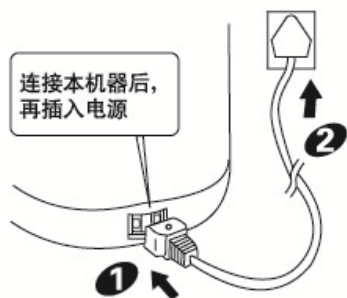
<p>开/关 开</p>	<p>上盖开启及方法</p> <p>按下开盖开关45度角上提，即可打开上盖。</p>
<p>开启保持45度 向上提</p>	<p>上盖脱离本体方法</p> <p>手将上盖开启，保持45度，延45度方向拔出，即可卸下上盖。</p>
<p>夹槽 上盖轴</p>	<p>上盖装入本体方法。</p> <p>将上盖尾部的金属转轴沿取出45度方向卡入上盖连接口的卡槽中。</p>

加热

- 打开上盖加入适量的水(请勿超过最大水位标记或者低于最小水位标记)。
- 加水时，请勿淋湿瓶体。
- 加水后请关闭好上盖。
- 连接电源

- 1、电源线插头与瓶体连接。
- 2、电源线插头的另一端与电源插座连接。

- 当成功连接电源，左端自来水加热按键处加热指示灯会亮起，机器开始加热直至沸腾后，加热灯熄灭，自动进入保温状态，保温指示灯亮起，本机默认保温85°C。
- 默认选择左端自来水加热，如加入纯净水，可手动选择右端纯净水按键加热，纯净水加热功能在水温到达设定保温温度即会停止加热，加热灯熄灭，自动进入保温状态，保温灯亮起。
- 在保温时，按“除氯再沸腾”按键，机器会停止保温，再次开始加热，加热亮起，水自动烧开后再次进入保温状态。(长按“除氯再沸腾”按键进入关机状态)

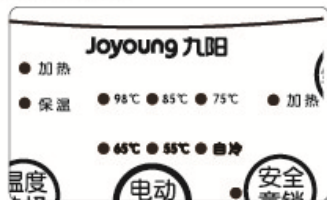


备注

- 请经常检查电热开水瓶内的水位。低于最小水位标记，会导致干烧，会令内胆变色，电热开水瓶温度上升会产生异味，机器无法正常工作。
- 加水时请勿超越最大水位标记会导致水从出水口自动溢出或煮水时自动溢出。沸腾、保温中请注意蒸汽口蒸汽，不要用手触摸堵塞蒸汽口，防止蒸汽烫伤!

保温

- 上电后，按温度选择按键，即可选择保温温度，相应温度保温指示灯亮起，温度选择顺序为：
85℃→98℃→自冷℃→55℃→65℃→75℃→85℃→98℃…（长按“温度选择”按键则强制退出加热状态）

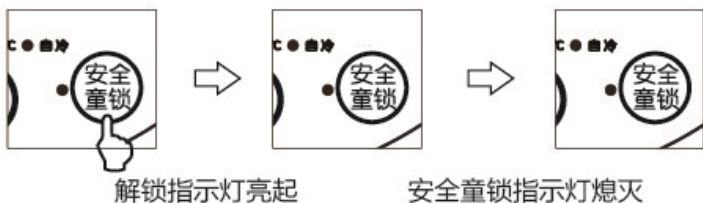


备注

- 沸腾过程中加热灯会点亮，保温灯熄灭。沸腾完毕后，保温灯点亮，加热灯熄灭。
- 相应温度保温指示灯闪烁为水温没有到达温度点，到达后常亮。

出水方式

- 先按“安全童锁”按键解锁，指示灯亮起。如10秒内没有按下出水按键，会自动锁上。（长按“安全童锁”按键进入长解锁状态，再次长按则解除长解锁进入上锁状态）



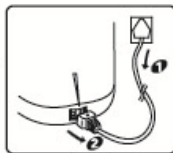
- 电动出水：按下“电动出水”按键，水即由出水口流出。
- 碰杯出水：用杯沿朝上按“碰杯出水”按键，水由出水口流出。

请注意：如水沸腾一段时间未有使用可能会有气泡进入电泵中导致不能出水，这时请打开上盖，请等候几分钟可正常出水。



使用后

- 先把电源插头从电源插座中拔出。
- 再把另一端电源插头从电热开水瓶中拔出。
- 卸下上盖。
- 倒掉剩水，电热开水瓶里不要留有剩水。

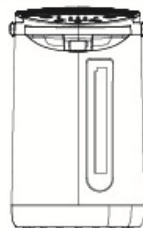


第四章 保养和维护

瓶体上盖

用拧干的湿抹布擦拭。

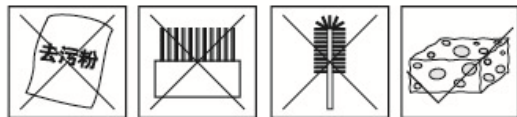
- 不要用水冲洗，否则，水从底部和出水口进入内部，浸湿瓶体内的电子器件，可致故障。
- 不要使用洗涤剂，否则，可留有异味。
- 不要使用汽油、松节油，否则，可损伤表面。



内瓶

用含水的海绵擦拭。

- 不要使用去污粉、草刷、尼龙刷。



出现水垢时

使用过程中，水中含有钙质等矿物质等矿物成分会吸附在内胆和过滤网上，称为“水垢”。

- 乳白色颗粒状。
- 白色或闪光的悬浮物。
- 茶色、灰色、绿色等变色物。

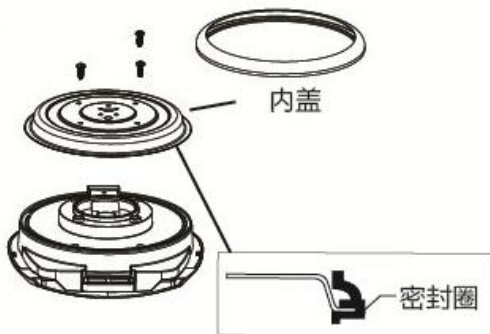
以上并非是内胆本身变色或腐蚀，为保持性能，请每2~3个月用柠檬酸或白醋煮沸清洗一次。

注意

- 不使用洗碗器、烘干机洗或烘，否则，可致变形。
- 保管时，应充分干燥后，放入塑料袋中密封，防止蟑螂等钻入。
- 对满水刻划以上的变色，可用含水的海绵轻轻擦拭。变色严重，一次不能清除时，可多次用柠檬酸清洗。请注意：有杂质时，是由于经常煮水所残留的水垢所致，只要仔细清洗，即可去除。

更换耗材、零件

- 如密封圈失去弹性或出现裂纹，会导致蒸汽从上盖缝隙中漏出，应立即更换。
- 电热水瓶上盖使用一段时间后会 会出现胶件老化，可能会出现白色粉状物或变黄，敬请定期更换。



第五章 维修服务保证

产品如有故障，请与本公司的特约维修网点或客户服务中心联系。

- 1、九阳电热开水瓶实行一年包修期。
- 2、三包期的起始日期以产品发票日期为准。
- 3、下列情况之一者，不属于三包范围：
 - 消费者使用、保管、维护不当造成损坏。

- 非本公司指定维修部自行装拆修理而造成损坏。
- 发票型号与维修产品型号不符或者有涂改。
- 无有效发票。
- 因不可抗拒力造成损坏。
- 将开水煲于商业用途。

第六章 机型规格参数

产品型号	额定电压	额定频率	额定功率	额定容量
K50-P611	220V	50Hz	1200W	5.0L
K50-P11	220V	50Hz	1200W	5.0L

第七章 执行标准

执行标准：GB 4706.1-2005，GB 4706.19-2008

第八章 故障分析及排除

症状	原因	处理方法
按电源开关无反应	电源插头脱落	插好电源插头
	电路损坏	送售后维修
不能电动给水或电动给水不顺畅	电源插头脱落	插好电源插头
	刚煮沸后数分钟内,有时电动出水不顺畅	打开一次上盖,排出气泡,然后关上盖
	过滤网附着水垢	清洗内胆过滤网
	解锁键未解除	按下解锁键
热水自行流出	装水超过最大水位	装水不要超过最大水位提示的水位线
水中有白色浮游物	是水的矿物质造成的,并非内胆腐蚀所致	用柠檬酸清洗内胆
煮沸中声音过大	内胆上附着水垢等脏物时,煮沸的声音会变大	用柠檬酸清洗内胆
保温和98℃,指示灯同时闪烁	干烧保护启动	加冷水后重新启动
有异味	首次使用	1、重复烧水几次,倒掉开水 2、使用小苏打烧水,然后倒掉

备注

- 以上为常见故障诊断和排除方法,对于其它故障,请与本公司客户服务部联系,或直接到本公司指定的维修点进行修理,切勿自行拆卸修理。
- 本公司指定维修点请根据说明书“售后服务”的服务网点查询办法进行登录查询。

第九章 食品接触材料信息

请根据说明书要求正常使用本产品。

本产品符合相应食品安全国家标准要求,食品接触材料及其执行标准的符合性信息说明如下:

食品接触用材料		执行标准	符合标准情况	备注
金属	不锈钢06Cr19Ni10(壶体、螺钉等)	GB 4806.9-2016	符合	
	不锈钢10Cr17(内盖等)	GB 4806.9-2016	符合	
塑料	PP(上壶盖、内盖等)	GB 4806.7-2016	符合	
	POM(锁扣等)	GB 4806.7-2016	符合	
橡胶(密封圈等)		GB 4806.11-2016	符合	
玻璃(玻璃管等)		GB 4806.5-2016	符合	

本系列产品包含以上食品接触材料,部分机型可能不含个别材料,以实际产品为准!

第十章 有害物质限制使用标识表

有害物质的名称和含量表

部件名称	有害物质					
	铅(Pb)	汞(Hg)	镉(Cd)	六价铬(Cr(VI))	多溴联苯(PBB)	多溴二苯醚(PBDE)
橡胶件(密封垫、胶脚等)	○	○	○	○	○	○
与水接触金属结构件(壶体内胆、壶盖等)	○	○	○	○	○	○
与食品接触标准件(锁附内胆与手柄螺钉、锁附内盖螺钉等)	○	○	○	○	○	○
加热器	○	○	○	○	○	○
温度传感器 *	○	○	○	○	○	○
水泵 *	○	○	○	○	○	○
玻璃陶瓷类结构件(杯体等) *	○	○	○	○	○	○
温控器(热保护器)	○	○	○	○	○	○
非阻燃塑料结构件(外壳、蒸汽室等)	○	○	○	○	○	○
阻燃塑料结构件(开关、连接器等)	×	○	×	○	○	×
其它金属结构件(外壳、支撑件等) *	○	○	×	○	○	○
其它标准件(锁附温控器螺钉等) *	○	○	○	×	○	○
电源线、印刷线路板组件(PCB板、线束等) *	×	○	×	○	○	×

○：表示该有害物质在该部件所有均质材料中的含量均在GB/T 26572规定的限量要求之下。

×：表示该有毒有害物质至少在该部件的某一均质材料中的含量超出GB/T 26572规定的限量要求。“×”的部件表明，由于目前全球的技术和工艺水平限制而无法实现非环保类物质或元素的完全替代，后续随着技术上的改进将逐步改进。

*：表示仅部分型号产品含该部件。



有害物质限制使用标志

环保使用期限10年：表示本产品中含有的有害物质不会发生外泄或突变，用户在产品说明书所述情况下正常使用本产品不会对环境造成严重污染或对其人身、财产造成严重损害的期限。

箭头循环标志：表示本产品可回收利用。超过使用期限或经过维修无法正常工作后，不应被随意丢弃，请交由正规回收渠道以及有废弃电器电子产品处理资格的企业处理，正确的处理方法请查阅国家或当地有关旧电器电子产品的处理规定。

以上标识均依据中国有害物质限制使用管理办法及其配套标准SJ/T 11364要求执行。本产品长期使用不会对人体产生危害，请放心使用。

第十一章 售后服务

服务条款

- 本产品执行全国三包规定，整机包修1年。三包有效期自开具发票之日计算，三包范围仅限家庭使用。
- 购机发票作为产品三包凭证。
- 九阳用户尊享产品服务过程中的免费保洁、保养、检测服务。

非三包范围

- 消费者因搬运、使用、维护、保管不当造成产品损坏；
- 非我公司指定的维修点安装、维修造成损坏的（包括消费者自行安装或拆卸修理的）；
- 无有效发票或购买证明的，且无法证明属于三包期内的；
- 发票与实物不符或涂改的；
- 因不可抗拒的自然灾害造成损坏的；
- 超过三包期的；
- 使用环境（如电压、湿度、温度、通风条件等）不符合产品说明书的表述，造成损坏的；
- 超出九阳上门服务范围的，顾客要求必须上门的。

服务网点查询

- 请在微信中搜索“九阳”并关注，进入后点击右下方的“我”，然后选择“网点查询”进入查询即可。
- 请登录九阳网络客户服务中心 <http://kf.joyoung.com> 查询。
- 请拨打九阳阳光服务热线：400-6186-999 查询。