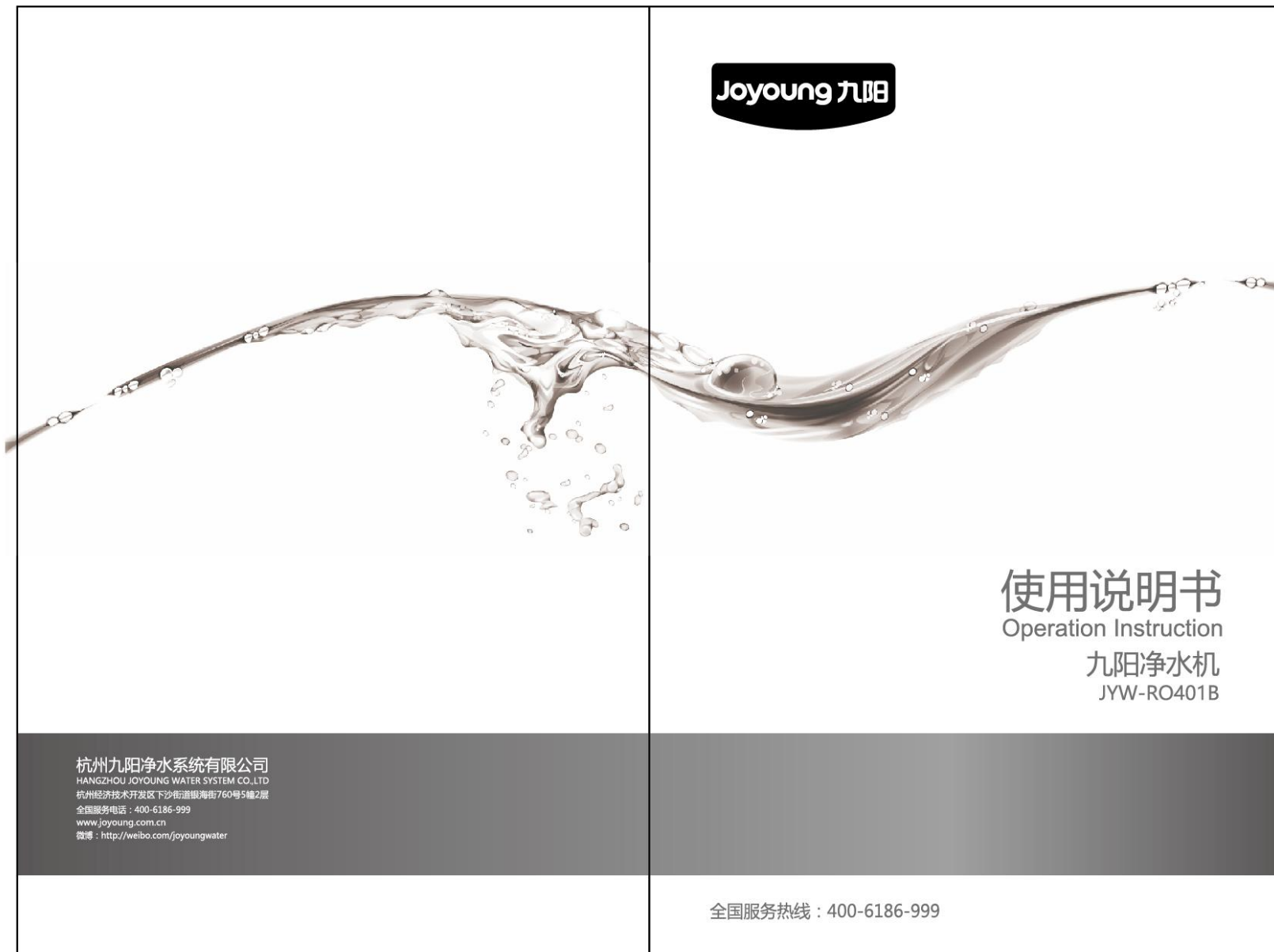


黑白印刷，折叠成型尺寸：140mm (H)*210mm，封面/内页均为80g双胶纸



杭州九阳净水系统有限公司
HANGZHOU JOYOUNG WATER SYSTEM CO.,LTD
杭州经济技术开发区下沙街道银海街760号5幢2层
全国服务电话：400-6186-999
www.joyoung.com.cn
微博：<http://weibo.com/joyoungwater>

全国服务热线：400-6186-999

封底

封面

本企业通过：

ISO9001国际质量管理体系认证

ISO14001国际环境管理体系认证

OHSAS18001国际职业健康安全管理体系认证

版本号：36-16-1309-0011-B

感谢您选购九阳净水机系列产品。请您在安装和使用前，仔细阅读本说明书并妥善保存以备将来查阅。

本说明书仅适用于杭州九阳净水系统有限公司此系列产品。所述内容仅供用户在机器使用和维护时参考，未尽事宜，欢迎您致电本公司服务热线400-6186-999咨询。

目 录

一、注意事项	1
二、产品规格参数.....	2
三、产品简介.....	3
四、安装及维护.....	5
五、装箱清单.....	9
六、有害物质限制使用标识表	10
七、保修卡.....	11

一、 注意事项

使用前请仔细阅读本“注意事项”，在此基础上正确地使用。

▲警告：对可能导致人员危险、重伤、重大财产损失的风险要警惕；

▲注意：对可能导致人员受伤或物品损害的风险要关注；

声明：表明提醒，避免误解。

▲警告：

- 1、请勿自行拆卸、维修、改装机器；
- 2、请勿擅自切断电线及改装水路；
- 3、请将产品安装在有良好排水设施（如地漏）的地方，以防器件损坏出现漏水造成财产损失。

▲注意：

- 1、本产品不打算由肢体不健全、感觉或精神上无障碍或缺乏相关经验和知识的人（包括儿童）使用，除非有负责他们安全的人对他们使用本产品进行监督或指导；
- 2、请勿将机器安装在温度过高或过低的露天场所，以防影响滤芯净化效果，损坏机器；
- 3、不要将本产品靠近高温、强磁、易燃易爆气体（如天然气等）以防引起器件损坏、故障或火灾；
- 4、请勿将机器安装在倾斜处，同时请勿对机器施加外力和冲击，以防漏水等造成财产损失；
- 5、如长时间停用机器，请切断电源，关闭进水阀，排空机器余水，以防漏水漏电；
- 6、在将产品连接电源之前，请检查净水器背部铭牌的电压是否与当地的电源电压相符，高或低于此电压会损坏元器件，为避免造成损失，建议使用稳压器；
- 7、宠物与害虫（老鼠、蟑螂等）多的地方请注意，防止电源线、水管被咬坏造成损害；
- 8、不要将本产品浸入水或其他液体中，以防造成产品损坏；
- 9、如果插头、电源线或产品本身受损，请勿使用。为了避免危险，必须由制造商、维修部或相关专业人员进行更换；
- 10、移动、拆卸、维修、改装机器时需要由制造商、维修部或相关专业人员进行，避免操作不当引起机器损坏；
- 11、不要用湿手插/拔电源插头，这可能引起触电；
- 12、拔下电源线时，请抓住插头部分，请勿直接拉拔电源线，以防拉断，导致火灾或触电；
- 13、确保线束不会与尖锐的边缘、或其他突出零件接触，这可能引起漏电，造成触电或火灾；
- 14、请保持机器安装的周围环境干燥、清洁，以防出现漏电或触电危险。

声明：

- 1、停水或管道维修后，需从其他水管排净泥沙，否则大量泥沙可能导致滤芯堵塞，降低使用寿命；
- 2、禁止采用插入或拔出电源插头的方法来启动或停止机器工作；
- 3、可使用任何非摩擦性的中性日用洗涤剂清洁机体表面，但要避免水进入机器内。严禁使用喷洒水或浸入水中清洗机器（注清洗时必须切断机器电源）；
- 4、长期不用机器重新使用时，请先打开净水水龙头进行充分排水后使用，以保证净水效果；
- 5、在使用过程中，如机器出现故障不能正常工作，请立即关闭供水阀及电源，查看第9页“故障处理”，如还未能解决，请立即与公司售后联系；
- 6、请按照本说明书提示定期更换滤芯，以保证净化效果；
- 7、本产品是以市政自来水为原水的净化设备，除非另有说明；
- 8、使用前请仔细阅读本说明书，以保证机器正常使用。

二、 产品规格参数

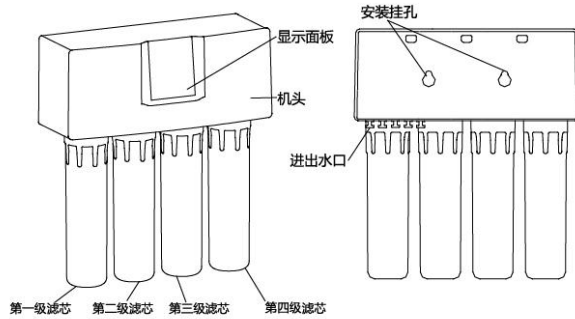
产品名称	九阳牌净水器
产品型号	JYW-RO401B
额定电源	220V~50Hz
额定功率	25W
进水水压	0.1MPa ~ 0.4MPa
净水流量	0.13L/min
额定总净水量	2000L
适用环境温度	4~40℃
适用水质	市政自来水
卫生许可批准文号	浙卫水字（2015）第0039号
执行标准	Q/JY 008-2016
出水水质	符合《生活饮用水水质处理器卫生安全与功能评价规范-反渗透处理装置》（2001）的要求

温馨提示：

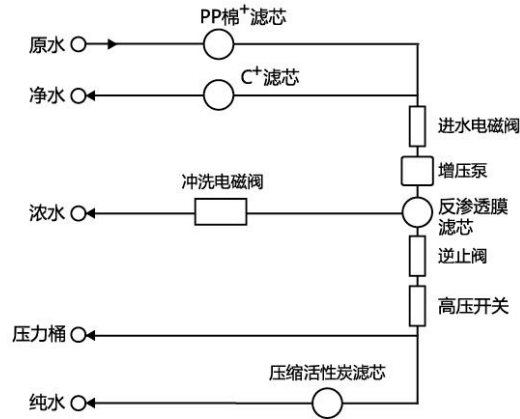
机器安装完成后，先开启机器打开水龙头，待出水清澈后（约30分钟），关闭机器静置过夜（至少12小时），再开启机器打开水龙头，待出水清澈后（约30分钟）机器方可使用。

三、产品简介

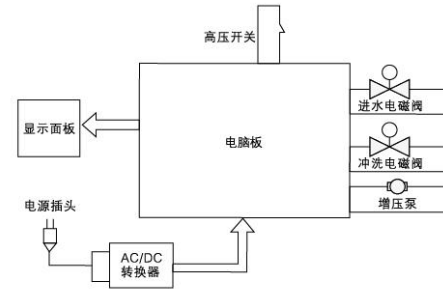
1、产品结构图



2、工艺原理图



3、电气原理图



4、产品功能特点

- 1) 该产品外形美观大方，安装方便。
- 2) 可对市政自来水深度净化，提供新鲜健康饮用水。
- 3) 涉水部件均采用食品级材料，安全可靠。
- 4) 具有自动控制系统，确保机器运行可靠。

第一级PP棉+滤芯：滤除大颗粒杂质，吸附余氯、异色异味、部分有机物。

第二级C+膜滤芯：滤除水中细菌、微生物。

第三级反渗透膜滤芯：去除细菌、大部分有机污染物、重金属离子和水碱水垢。

第四级压缩活性炭滤芯：改善口感。

四、安装及维护

安装前准备

① 检查：检查机器的包装是否完好，按装箱清单检查机器的零部件是否齐全，机器、保修卡、包装上的机器识别码是否一致；

② 确定安装位置：

a: 首先应确认安装位置符合以下几个条件：

机器的电源线与电源插座的距离足够；

墙面或地面有足够支撑机器运行重量的能力；

安装房间有良好的排水设施；

检查进水水压，若超过0.4MPa，务必加装减压阀，若低于0.1MPa请加装自来水增压装置，否则机器安装后可能无法正常使用。

b: 本机器一般可采用壁挂、台上、台下三种方式，根据用户的喜好与具体空间许可确定机器的安装方式。

③ 准备好安装工具：活动扳手、螺丝刀、冲击钻、切管器等；

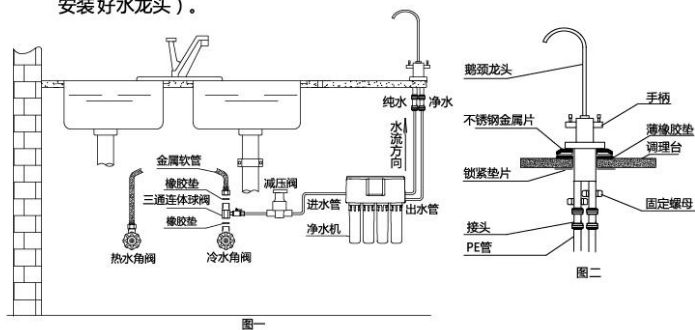
④ 准备好必要的安装备件：生料带、水泥钉、塑料膨胀管、PE管、专用扳手等。

1、安装步骤

① 关闭水源：请确认进水源已经关闭；

② 安装三通连体球阀（如图一）：将三通连体球阀与冷水角阀连接，确保不漏水。

③ 安装水龙头：橱柜台面（或水槽）上钻一个合适的孔以方便水龙头的安装（若水槽上已经有合适的孔，可省去此步骤），此孔一般在靠近水槽15厘米处，让水龙头左右旋转可以兼顾水槽内外，以方便使用（如图二所示依次安装好水龙头）。

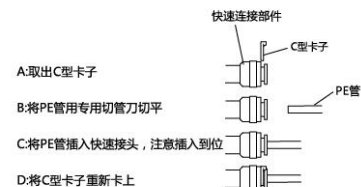


图一

5

④ 压力桶安装：取出压力桶上的进水口保护盖，在压力桶进水口旋上压力桶球阀。

⑤ 快速连接件安装（如图三）：将PE管插入快速连接部件中，用适当的力量拉动PE管，确认拉不出来后，用C型卡子卡住即可。

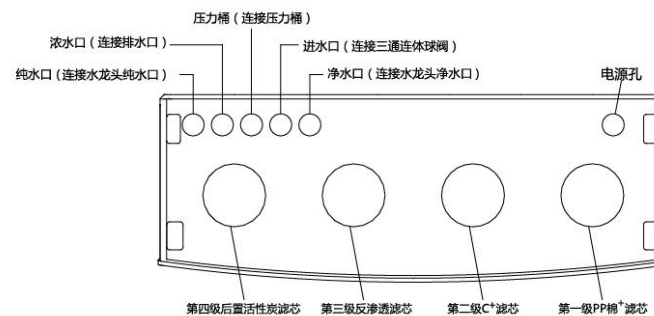


图三

⑥ 滤芯安装：

去除新滤芯上的包装，去掉滤芯上的盖子，将滤芯插入机头下端的孔中，向右旋紧滤芯，将滤芯拧紧，依次安装好四级滤芯。

参考以下安装示意图，进行水路连接。



机头底面水路连接示意图

6

⑦ 整机调试

安装完毕后，请按下列步骤调试：

- a: 打开三通连体球阀，接通电源，机器启动，同时浓水开始排放，确认各部件连接可靠，打开压力桶球阀，此时开始正常制水；
- b: 压力桶内水压达到一定值时，机器自动停止工作，这时应从纯水龙头放水，以冲洗压力桶和压缩活性炭滤芯，如此反复1-2次；
- c: 压力桶内压力下降到一定程度后，机器开始另一个制水周期，此时机器进入工作状态。
- d: 安装调试完毕，再次确认各连接部位完好无渗漏，清扫现场。

显示说明：



【选择】、【复位】键：长按【选择】键2秒以上，选中第一级滤芯指示条，再按一次选中第二级滤芯指示条，依次类推，选中需复位的滤芯，按【复位】键，听到“滴”的一声，滤芯寿命复位到初始状态。

- 1) 整机通电后，进入自动冲洗状态，“冲洗”标识灯点亮，冲洗约30S；
- 2) 自动冲洗结束后，“制水”标识灯亮，机器开始制水；
- 3) “缺水”：此机型不适用；
- 4) 机器连续制水6小时后，“故障”标识灯点亮，蜂鸣器报警，需检查机器是否异常，如无异常，将机器断电后重新插上电源，可解除机器报警，机器正常工作。

5) 显示数字与滤芯的对应关系如下表：

JYW-RO401B机型			
显示数字	对应滤芯	显示数字	对应滤芯
1	PP棉 ⁺ 滤芯（紫色）	3	反渗透膜滤芯（绿色）
2	C ⁺ 滤芯（蓝绿色）	4	压缩活性炭滤芯（浅蓝色）

注意事项：

- a: 首次使用本机器，打开纯水龙头放水时，可能会有少量黑色水，这是冲洗（后置）压缩活性炭所致，请继续放水冲洗至清澈即可；
- b: 反渗透净水机正常制水过程中，会有浓水排放，浓水可用作清洗马桶等，但不可饮用；
- c: 安装调试过程中务必仔细检查产品各个部位的密封性，确保无渗漏。

2、维护保养

① 滤芯建议更换周期（注：下表建议滤芯更换周期根据各地水质及用户用水习惯会有所差异）

滤芯名称	PP棉 ⁺ 滤芯	压缩活性炭滤芯	C ⁺ 滤芯	反渗透膜滤芯
建议更换周期	6-12个月	12-24个月	12-24个月	18-36个月

② 滤芯更换方法

▲注意：关闭进水球阀，开启水龙头；请关闭电源及压力桶球阀；新滤芯上的标识必须和机器上的滤芯标识对应，否则可能会造成机器无法正常工作，甚至会损坏机器，造成不必要的损失；

- a: 向左旋转需更换的滤芯，将滤芯取下。去除新滤芯上的包装，去掉滤芯上的盖子，将滤芯插入机头下端的孔中，向右旋转滤芯，将滤芯拧紧。
- b: 缓慢开启三通连体球阀，并检查滤芯和机头之间是否漏水；请确认浓水管有水流出；

3、故障处理

故障	可能的原因	解决方案
净水无法流出	1、进水阀处于关闭状态 2、滤芯位置安装错误 3、机器未正确连接电源	1、开启进水阀 2、正确安装滤芯 3、检查电源
净水流量较小	1、连接管路弯曲或扭曲 2、进水阀开启过小 3、压力桶球阀处于关闭状态 4、水温过低(特别在冬季) 5、滤芯超过了使用寿命(更换周期)	1、检查管路 2、完全开启进水阀 3、开启压力桶球阀 4、水温降低时,净水量将会相应减少,属正常现象 5、更换滤芯
长时间不停机	配件问题	关闭进水阀及电源, 联系专业人员处理
浓水无法排放	1、排放管路堵塞 2、滤芯超过了使用寿命(更换周期)	1、关闭进水阀,请联系专业人员处理 2、更换滤芯
水中出现异味	长时间未使用	排放1~2次压力桶中的水后, 重新制水使用
管路连接部位漏水	1、管路未插入快速连接件底部 2、快速连接件未插好	按照正确方法重新安装快速连接件

如遇上述以外问题,请联系售后服务人员。

五、装箱清单

净水主机	1台	压缩活性炭滤芯	1支	压力桶球阀	1个
反渗透滤芯	1支	说明书	1本	三通连体球阀	1个
塑料膨胀管	5只	合格证	1张	水龙头	1套
自攻螺钉	5只	PE管	7米	直通快接头	2个
压力桶	1个	电源适配器	1个	龙头安装支架	1个
弯插快接头	5个	PP棉+滤芯	1支	C+滤芯	1支
退换货说明	1张				

六、净水产品的有害物质限制使用标识表

有害物质的名称和含量表


部件名称	有害物质					
	铅(Pb)	汞(Hg)	铜(Cd)	六价铬(Cr(VI))	多溴联苯(PBB)	多溴二苯醚(PBDE)
滤芯	○	○	○	○	○	○
橡胶件(密封胶等)	○	○	○	○	○	○
非阻燃塑料结构件(外壳、滤芯壳等)	○	○	○	○	○	○
涂层	○	○	○	○	○	○
电磁阀	○	○	○	○	○	○
温控器*	○	○	○	○	○	○
不锈钢结构件(承重支架等)	○	○	○	○	○	○
玻璃陶瓷类结构件(石买加热管等)*	○	○	○	○	○	○
标准件(螺钉、螺母等)	○	○	○	×	○	○
其它金属结构件(挂板、热键等)	×	○	○	○	○	○
阻燃塑料结构件(开关、适配器等)	×	○	×	○	○	×
增压泵*、电源线、印刷线路板组件(PCB板、线束等)	×	○	×	○	○	×

○:表示该有害物质在该部件所有均质材料中的含量均在GB/T 26572规定的限量要求之下。

×:表示该有害物质至少在该部件的某一均质材料中的含量超出GB/T 26572规定的限量要求。

*:“×”的部件表明,由于目前全球的技术和工艺水平限制而无法实现非环保类物质或元素的完全替代,后续随着技术上的改进将逐步改进。

*:表示仅部分型号产品含该部件。

 <p>有害物质限制使用标志</p>	<p>环保使用期限10年:表示本产品中含有的有害物质不会发生外泄或突变,用户在产品说明书所述情况下正常使用本产品不会对环境造成严重污染或对其人身、财产造成严重损害的期限。</p> <p>箭头循环标志:表示本产品可回收利用。超过使用期限或经过维修无法正常工作后,不应被随意丢弃,请交由正规回收渠道以及有废弃电器电子产品处理资格的企业处理,正确的处理方法请查阅国家或当地有关旧电器电子产品处理规定。</p>
--	---

以上标识均依据中国有害物质限制使用管理办法及其配套标准SJ/T 11364要求执行。本产品长期使用不会对人体产生危害,请放心使用。

七、保修卡

尊敬的用户：

感谢您购买九阳净水机此系列产品，此卡为本公司产品保修凭证，由您保留一份并凭此卡享受到本公司授权服务机构为您提供产品服务，敬请妥善保管，遗失不补。

整机保修一年（滤芯等耗材除外）

您的保修服务，出现下列情况无效：

- 一、超过保修有效期的；
- 二、未按《使用说明书》的要求使用、维护、保管而造成损坏的；
- 三、由非九阳公司或九阳公司授权的维修服务人员自行修理、安装、拆卸造成损坏的；
- 四、无有效保修凭证的；
- 五、保修凭证的内容与商品实物标识不符或涂改的；
- 六、因不可抗力（地震、火灾、雷击等）造成损坏的；
- 七、购买本产品后，因人为而导致的故障或破损；
- 八、安装后，因搬迁等重新安装过程中发生的故障或破损；
- 九、由于沙子或灰尘混入而引起的故障耗零部件的破损；
- 十、使用非九阳原厂配件或材料引起的故障。

姓名	地址		
联系电话		购买地点	购买时间
			安装时间
产品型号	机身号码	工程师签字	

条形码粘贴处